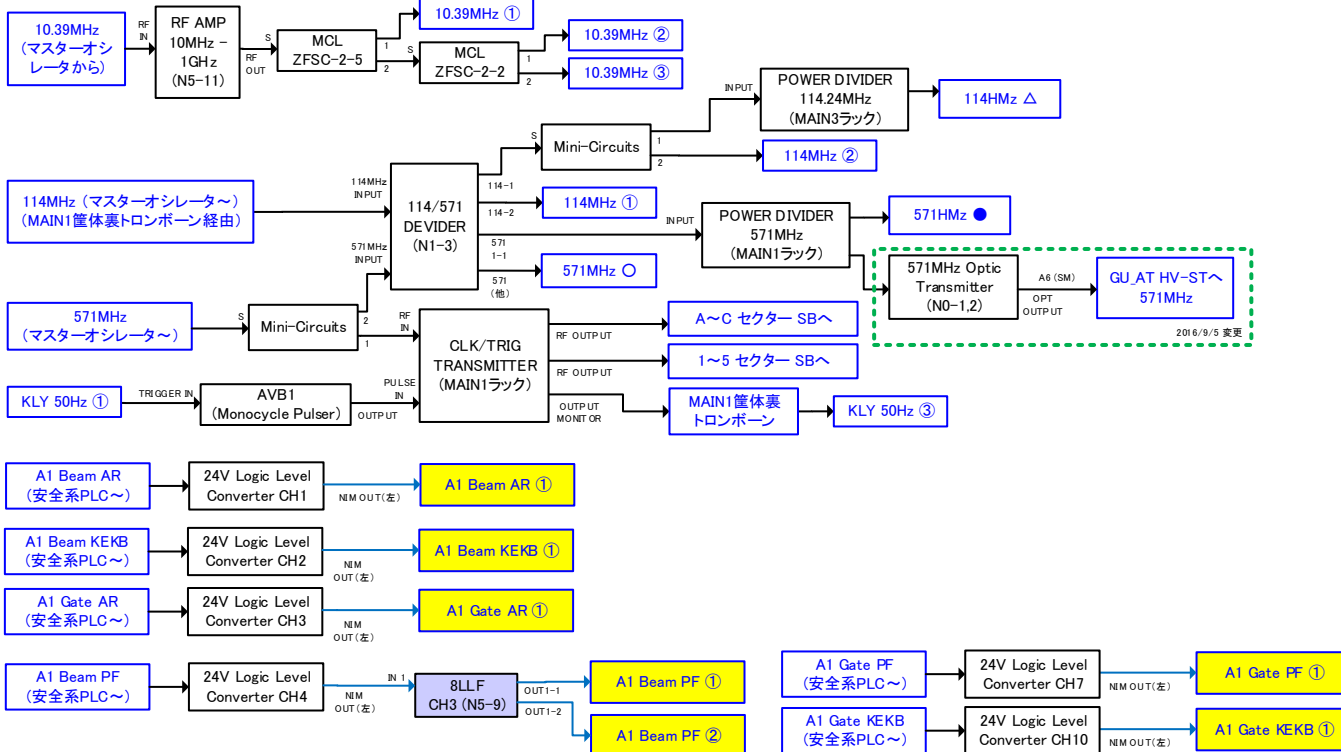
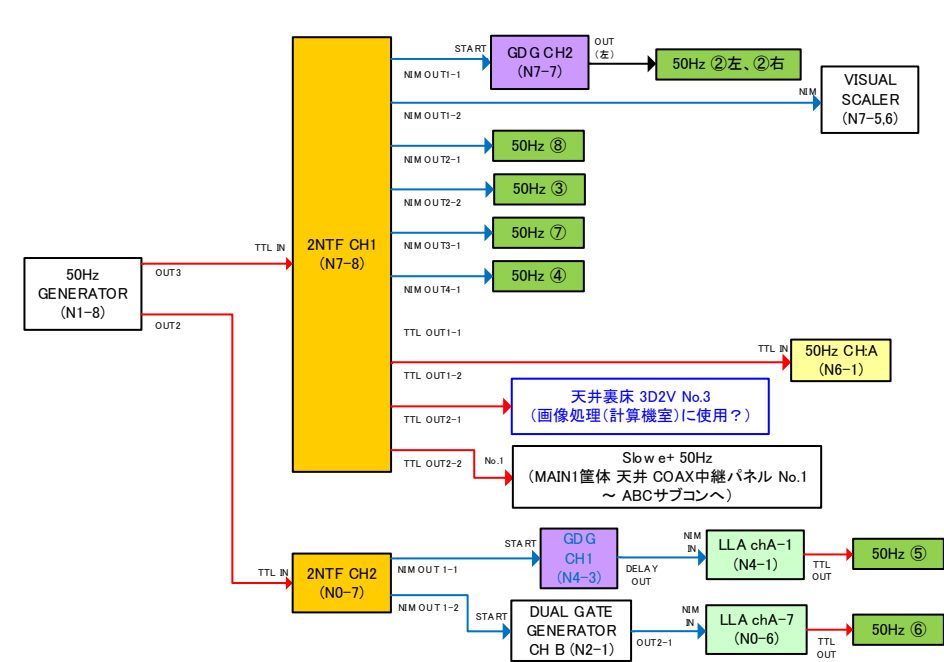


# Main Trigger Station 2017/09/05 更新



- 2006/03/15 作成 LLA → LOGIC LEVEL ADAPTER
  - 2013/10/10 更新 2NTF → 2CH NIM/TTL FANOUT
  - 2014/10/30 更新 6TF → 6ch TTL FANOUT
  - 2015/03/27 更新 GDG → 2CH GATE & DELAY GENERATOR
  - 2015/05/25 更新 24PA → 24V PULSE AMP TTL→24V
  - 2015/11/24 更新 8LLF → 8CH LOGIC LEVEL FANIN/FANOUT
  - 2016/09/28 更新 50Hz → 2CH 50Hz MONITOR
  - 2016/11/24 更新 AND → NIM LOGIC AND/FANOUT
  - 2017/01/27 更新 TLC → TRIGGER LEVEL CONVERTER 24V→5V TRIG I
  - 2017/02/08 更新
  - 2017/04/05 更新
  - 2017/09/05 更新
- NIM信号  
→ TTL信号  
× 接続なし

TD4V撤去への変更箇所  
TRIPLE SYNC 導入への変更箇所

