

## SuperKEKB 入射器のノイズ対策-2

### NOISE COUNTERPLAN OF SUPERKEKB INJECTOR LINAC-2

矢野喜治 \*<sup>A)</sup>、明本光生 <sup>A)</sup>、荒川 大 <sup>A)</sup>、片桐広明 <sup>A)</sup>、川村真人 <sup>A)</sup>、中島啓光 <sup>A)</sup>、  
夏井拓也 <sup>A)</sup>、本間博幸 <sup>A)</sup>、松下英樹 <sup>A)</sup>、松本修二 <sup>A)</sup>、松本利広 <sup>A)</sup>、三浦孝子 <sup>A)</sup>

Yoshiharu Yano\*<sup>A)</sup>, Mitsuo Akemoto<sup>A)</sup>, Dai Arakawa<sup>A)</sup>, Hiroaki Katagiri<sup>A)</sup>, Masato Kawamura<sup>A)</sup>, Hiromitsu Nakajima<sup>A)</sup>,  
Takuya Natsui<sup>A)</sup>, Hiroyuki Honma<sup>A)</sup>, Hideki Matsushita<sup>A)</sup>, Shuji Matsumoto<sup>A)</sup>, Toshihiro Matsumoto<sup>A)</sup>, Takako Miura<sup>A)</sup>

<sup>A)</sup>High Energy Accelerator Research Organization (KEK/SOKENDAI), 1-1 Oho, Tsukuba, Ibaraki, 305-0801

#### Abstract

The electron-positron injector at KEK started operation in 1982 as the electron injector for the PF ring, and after various additions and modifications, it is now in operation as the injector for PF, PF-AR, and SuperKEKB. There are 60 RF power supplies in the injector, and we have been troubled by malfunctions of the equipment caused by noise from the thyratrons. Since the thyratrons are discharge tubes, the jitter increases and the noise increases as the operation continues, and the malfunction of the equipment becomes noticeable. When the jitter increases, the thyatron's reservoir voltage is adjusted on a daily basis to return it to its normal operating state. The thyratrons that need to be adjusted are determined by selectively connecting an oscilloscope to check the jitter, but it is not practical to connect oscilloscopes to 60 high-frequency power supplies and constantly observe the jitter of the thyratrons. Therefore, we built a noise monitor using a Raspberry Pi and investigated the relationship between the noise of the high frequency power supply and the jitter of the thyatron.

#### 1. はじめに

Linac は 1 つの発信機 (マスターオシレーター) で発生した基準信号を元に各種機器の同期を取っているためこの信号は高い安定性を求められる。基準信号を不安定にする要因には環境の温度変動や電源電圧の変化およびノイズなどがある。Linac の性能を向上するため様々な改造を実施し、新しい RF モニタを整備する過程でこれまで見えて来なかった変動やノイズが観測されるようになった。クライストロンドライブ系のコネクタ接続部からの RF 漏れやクライストロンモジュレータのサイラトロンスイッチングノイズが基準信号系に影響を与えている事等が分かり様々な対策を取ってきた。調査の過程でアース線の取り方に一部問題がある事が分かり A 種アース線の改修も行った。[1] [2] [3]

#### 2. ノイズと制御システムの誤動作

Figure 1 に RF 信号系の全体図と給電網の様子を示す。マスターオシレーターで作られた 2856 MHz の RF は位相安定形ケーブルや位相安定光ファイバケーブルで 8 箇所の恒温槽内の機器に配信されている。それぞれの恒温槽には励振器 (Drive system) が設置されサブブースタークライストロンをドライブしている。サブブースタークライストロンはそれぞれ最大で 8 台の大電力クライストロンをドライブしている。Linac の電源線 (単相 100V、200V、3 相 200V) は 4 箇所の変電室 (S-502、S-503、S-504、S-512) から電源線専用のケーブルラックを介して分電盤に配線されている。それぞれの機器には該当する分電盤から電源線とアース線が配線されている。

一般的な機器には D 種アースのみ、クライストロンモジュレータには A 種アースと D 種アースが以下の仕様で配線されている。

- A 種アース；実験機器用のアースで機器の近くの壁にアース端子を設け、壁の外で接地している。(接地抵抗は 10 Ω 以下)
- D 種アース；電源等の機器の安全を確保するため変電室から電源ラインと共にケーブルラック上に配線されている。(接地抵抗は 100 Ω 以下)

新制御システム開発時にはモジュレーター電源のサイラトロンが発するノイズにより誤動作が多発していたが、様々なノイズ対策とソフトウェアの改修でほぼ誤動作は収まった。しかし誤動作が完全に治ったわけではなく 2~3 ヶ月に 1~2 回程度は発生している。ただ、サイラトロン波形のジッタが大きくなると誤動作の発生頻度が上がることは分かっているためリザーバー電圧を調整する事でこの状態を回避している。

#### 3. ノイズの調査

##### 3.1 コモンノードノイズ

制御システムの誤動作を引き起こす疑いのあるノイズを調査するために電源線、アース線、信号線などのケーブルに検出コイルを巻きつけたフェライトコアを設置してコモンノードノイズを測定した。Figure 2 に KL-15 の A 種アース線のノイズ波形、Figure 3 に FC-15 の A 種アース線のノイズ波形を示す。これらのノイズはサイラトロンスイッチングによる高周波のノイズとフィーダーと負荷までの回路が作る共振系で作られた波形が観測される。KL-15 は一般的なクライストロンモジュレータで 0.8 MHz、3.5 MHz、6 MHz 付近にスペクトルのピークがある。FC-15 は

\* yoshiharu.yano@kek.jp

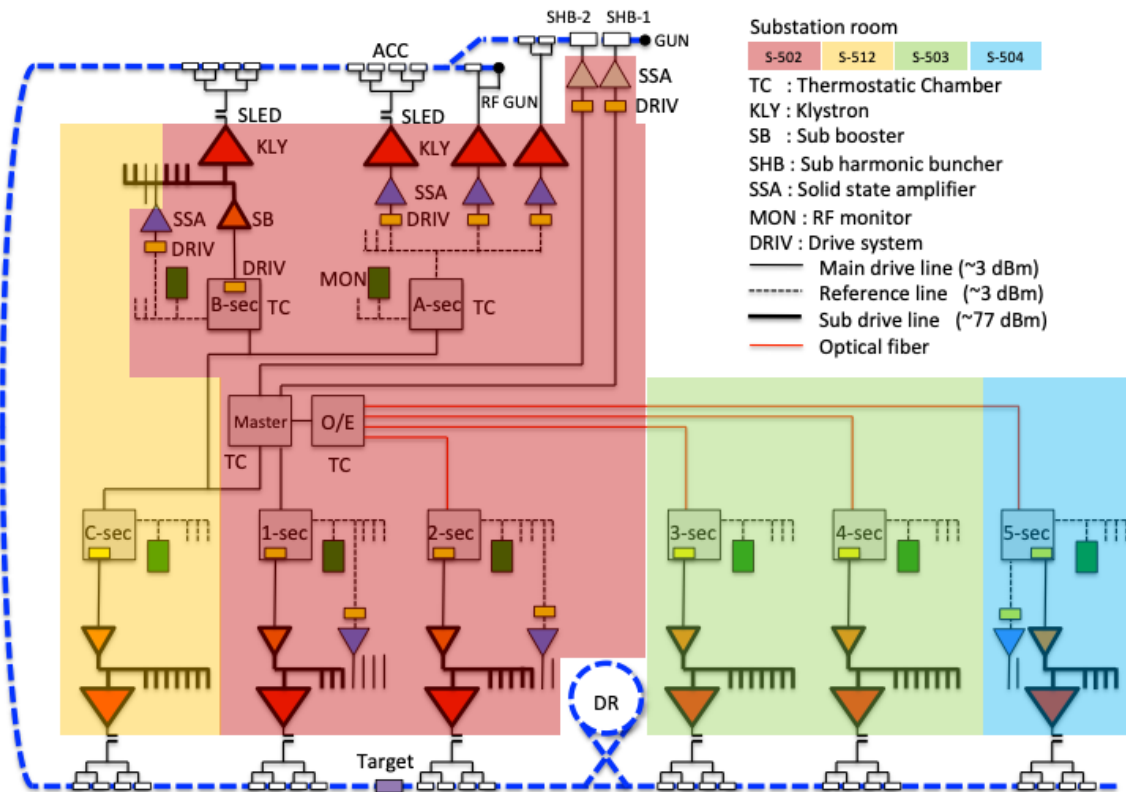


Figure 1: High frequency drive system and Power supply network.

フラックスコンセントレーターのモジュレータで負荷であるコイルが地下の加速管室にありケーブル長は約 15 m である。FC-15 のノイズ波形のスペクトルは 1.6 MHz 付近に非常に大きなピークがある。これはサイラトロンと負荷の間の伝送ケーブルの共振周波数に一致している。これらの波形は大幅に形を変える事はないが、時事刻々と変化している。サイラトロンは放電管なので電源電圧の変動や管内の状態により変化していると思われる。このノイズを監視する事でサイラトロンの状態を把握出来ると思われる。全モジュレータ (約 60 台) のノイズを観測することで機器の状態を把握できると期待される。しかし、全モジュレータのノイズをオシロスコープで常時観測するのはあまり現実的ではない。

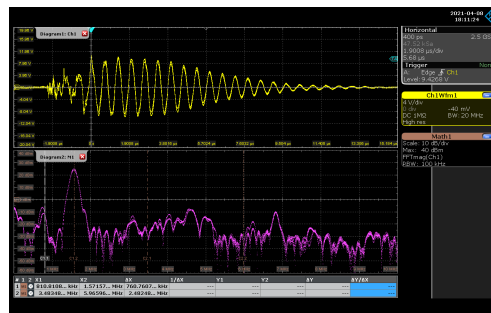


Figure 3: Noise wave form of FC-15.

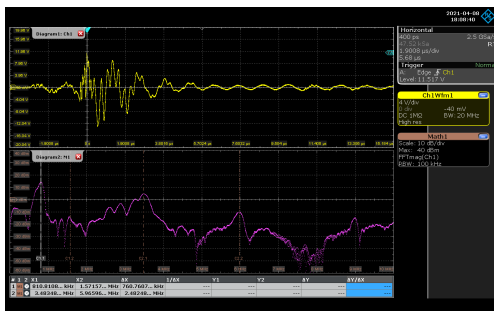


Figure 2: Noise wave form of KL-15.

### 3.2 Raspberry Pi を使ったノイズモニタ (EMIM)

ノイズのピーク値を測定するために ADI 社の RF パワー検出器 (LTC5507 ; 100 kHz~1GHz) と Raspberry Pi を採用した。EMIM のデータ収集に Raspberry Pi を採用した理由と本機の主な仕様は以下の通りである。

- 高速で比較的安価である。(600 円~6,600 円)
  - 20 msec 以内に様々な処理が可能である。
- ソフトウェアの改修で様々な機能を追加できる。
- 様々な周辺機器が作られ世界中にプログラマーがいる。
  - EPICS によるデータ収集も実現容易。
- 既存のボードの組合せでは要求仕様を満たさな

いため専用の AD ボードを開発。

- ノイズ信号は RF パワー検出器で変換し ADC (MCP3204) で取り込み。
- 入出力信号は RF 入力 ×2ch、アナログ入力 ×2ch、アナログ出力 ×2ch とした。
- DIP SW で以下の運転モードを選択。
  - \* 自走モード；Raspberry Pi のクロックで AD 変換。
  - \* 外部リガモード；外部トリガに同期して AD 変換。
  - \* セルフトリガモード；ch1 のみ閾値以上の信号が入力されると AD 変換。
- 高ノイズ環境下で使用するためケースはメタル製とした。
- 設置の簡便性を考慮して底部にマグネットをつけた。

Figure 4 にノイズモニタ (EMIM) のブロック図を示す。AD ボード部は Raspberry Pi のメザニンカードとして設計し両者を組合せた写真を Figure 5 に示す。

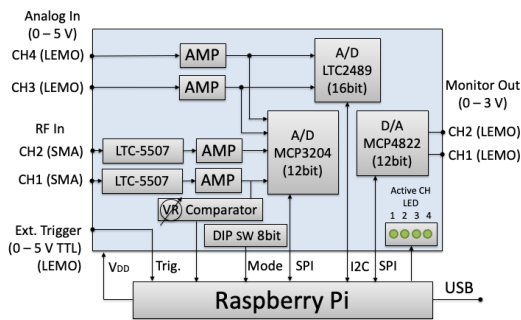


Figure 4: Block diagram of EMI-monitor.

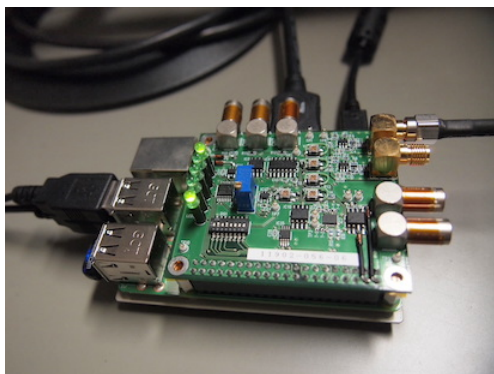


Figure 5: Photo of EMI-monitor.

#### 4. EMIM によるノイズ調査

サイラトロンは 50Hz の繰り返しで運転しており 20 msec 間隔で大きなノイズが発生している。突発的に入って来る大きなノイズにも対応するためセルフトリガモードに設定し様々なケーブルのコモンノ

イズを観測した。モジュレータの電源電圧とノイズ信号の間には相関がある事は予想出来たので電源電圧も同時に観測した。Figure 6 に KL-16 と KL-17 のノイズ信号のトレンドグラフと電源電圧 (AC 200 V) とノイズ信号の散布図を示す。これらのモジュレータは同じ仕様で製造され隣り合わせで設置されているにもかかわらずノイズパターンが大きく異なっている。両者の違いの原因を探るためにノイズ変動の大きい KL-16 について詳しく調べてゆく。

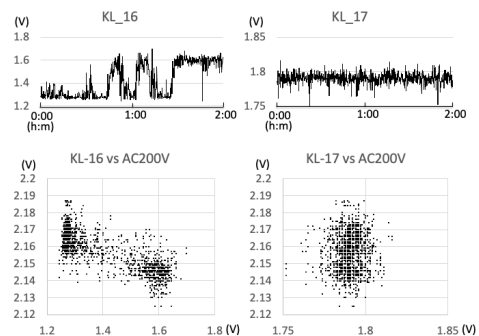


Figure 6: Trend graph of noise signals of KL-16 and KL-17. Scatter plot of power supply voltage and noise signal.

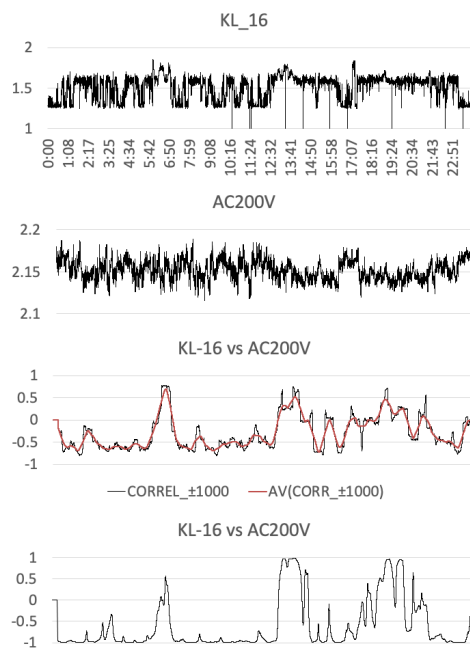


Figure 7: Trend graph of noise signals of KL-16.

Figure 7 に 24 時間の KL-16 のノイズ信号と電源電圧 (AC200V) のトレンドグラフ、これら 2 信号間の移動相関係数とその平均及び移動平均の移動相関係数をグラフに示した。ここで、移動相関係数と移動平均の母数はそれぞれ 1000 点 (約 30 分) で計算した。生データのジッタの影響を抑えた移動平均の移動相関係数を見るとノイズ信号と電源電圧 (AC200V) の間には強い負の相関があり、時間と共に変化している

のが分かる。さらに想定外のモジュール間でもノイズ信号に相関関係があることが判明した。これは2つのモジュールに共通のノイズが侵入している事が予測されるのでシミュレーションを行なった。

## 5. ノイズシミュレーション

独立した2つのモジュールAとBで測定されるノイズをそれぞれaとbとし双方のモジュールに共通のノイズcが入る場合を考える。それは乱数で発生させた2つのノイズaとbのそれぞれに第3のノイズcを足して規格化する事でシミュレート出来る。Figure 8に以下のような重みを付けた場合の散布図と相関係数の平均 (av) を示す。

- 独立な2つの乱数aとbの散布図。
  - 左上図; a vs b
- 独立乱数と共通の乱数(c)の平均値の散布図。
  - 右上図;  $(a+c)/2$  vs  $(b+c)/2$
- 独立乱数と共通の乱数の重み付平均値の散布図。
  - 左下図;  $(2*a+c)/3$  vs  $(2*b+c)/3$
  - 右下図;  $(a+2*c)/3$  vs  $(b+2*c)/3$

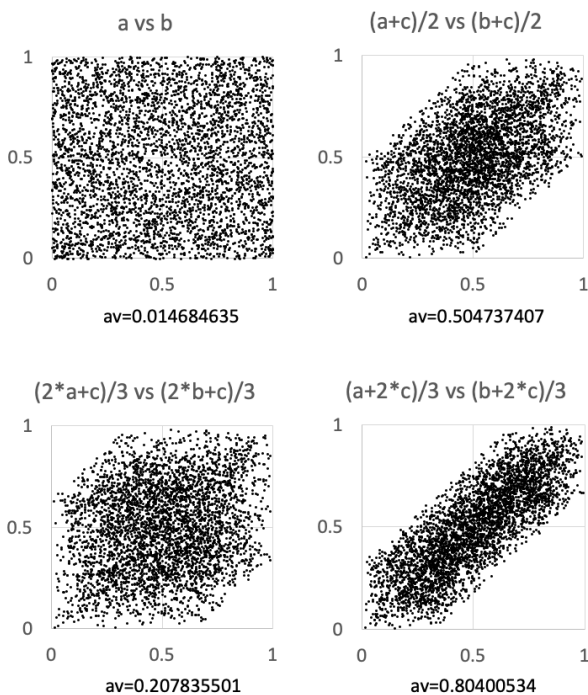


Figure 8: Scatter plot of random data.

aとbの相関係数の平均は約0.0、a,b,cの強度が同じ場合の相関係数の平均は約0.5、外部からのノイズであるcがaとbの1/2の場合は約0.2、cがaとbの2倍の場合は約0.8となった。実際のノイズは常に変化しているのでその効果を考慮した結果をFigure 9

に示す。モジュールの内部ノイズに該当するaとbの倍数は1とし外部からのノイズcの倍数が0~5に変化すると計算した。ここで移動相関係数を算出する母数は100とした。

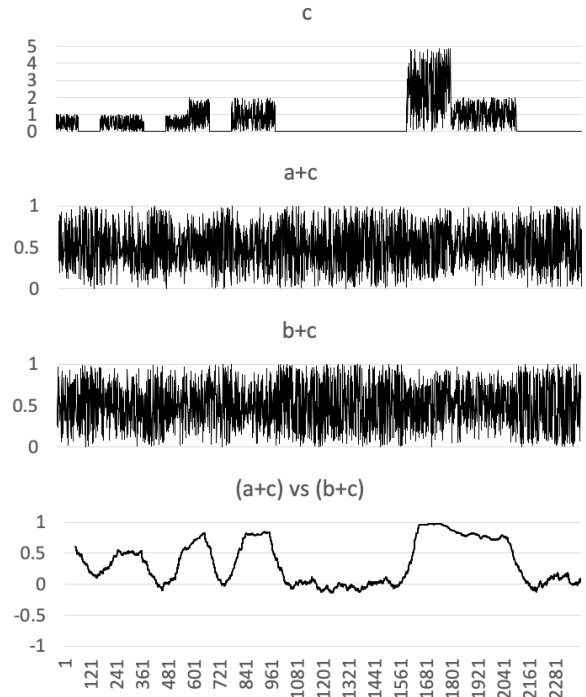


Figure 9: Scatter plot of a random data.

外部ノイズcが内部ノイズと同等の時の移動相関係数は約0.5、外部ノイズが2倍の時は約0.8、5倍の時は約1.0となっているのが分かる。ただ母数の取り方とノイズの出方によって移動相関係数のトレンドグラフに大きな違いが出る事があるため注意が必要である。

## 6. サイラトロンのリザーバ電圧とノイズ

KL-A1AはLinacの最上流に設置されたモジュールで熱電子銃の電源としても使用されているため安定に運転する事が非常に重要である。一ヶ月程度のEMIMの記録によるとノイズレベルが10%程度変動していた。同期間の電源電圧とノイズの移動相関係数は正の値を示す期間と負の値を示す期間が2~3日で入れ替わる時期と2~3時間で入れ替わる時期が混在していた。但し、これらの変動とビーム品質にハッキリとした関係は見られなかった。12/1にサイラトロンジッタが増加したためリザーバ電圧の調整を行った。調整を実施した時刻は12/1の23時頃であった。Figure 10に12/1から12/2の2日間のノイズの様子を示す。電源電圧とノイズの散布図を見ると12/1は相関があるように見えないがリザーバ電圧調整後の12/2の散布図を見ると明らかに負の相関が見られる。生データの移動相関係数のトレンド

グラフからは変動の中心が少し負になった程度にし  
か見えないが移動平均の移動相関係数を見ると明ら  
かに強い負の相関係数が連続している状態になって  
いる。他のモジュレータでも同様な現象が確認出来  
れば移動平均の移動相関係数を監視する事でリザー  
バ電圧の調整時期を知ることが出来ると思われる。  
モジュレータによってはノイズと電源電圧の相関係  
数が正の値を維持しているものもありより詳しい調  
査が必要である。EMIM の設置数も 10 台程度なので  
充分な検証データが集まっていないため設置数を増  
やして調査を進めて行く必要がある。

## 7. まとめ

モジュレータの誤動作の原因を探るためにノイズ  
モニタを開発しノイズの監視を続けてきた。突発的  
なノイズが誤動作を引き起こすと考えて運用してい  
るが誤動作の発生頻度は非常に低く記録された誤動  
作と突発的なノイズとの対応づけは出来ていない。  
しかし複数のモジュレータのノイズデータの移動  
相関係数を記録することでモジュレータの調子を監  
視出来る可能性が出て来た。トラブルを起こす機器  
が予め分かっていたらその機器を集中的に監視す  
ればよいが、機器の特定が出来ていない場合は全体  
を監視する必要がある。電源のノイズに変化があ  
るとい事は何らかの状態が変化したという事であ  
る。ビーム性能の悪化とノイズ変動に関係付けがで  
きると原因究明の手助けになると思われる。今後、  
監視箇所を増やすとともにソフトウェアも改修し機  
器の安定運転に繋げたい。

## 参考文献

- [1] Y. Yano *et al.*, “SuperKEKB 入射器の高周波制御システ  
ム” Proc. of the 11th Annual Meeting of Particle Accelerator  
Society of Japan, August 9-11, 2014, Aomori, Japan.
- [2] H. Katagiri *et al.*, “SuperKEKB 入射器の高周波モニタ  
システム” Proc. of the 11th Annual Meeting of Particle  
Accelerator Society of Japan, August 9-11, 2014, Aomori,  
Japan.
- [3] Y. Yano *et al.*, “SuperKEKB 入射器のノイズ対策” Pro-  
ceedings of the 15th Annual Meeting of Particle Accelerator  
Society of Japan, August 7-10, 2018, Nagaoka, Japan.

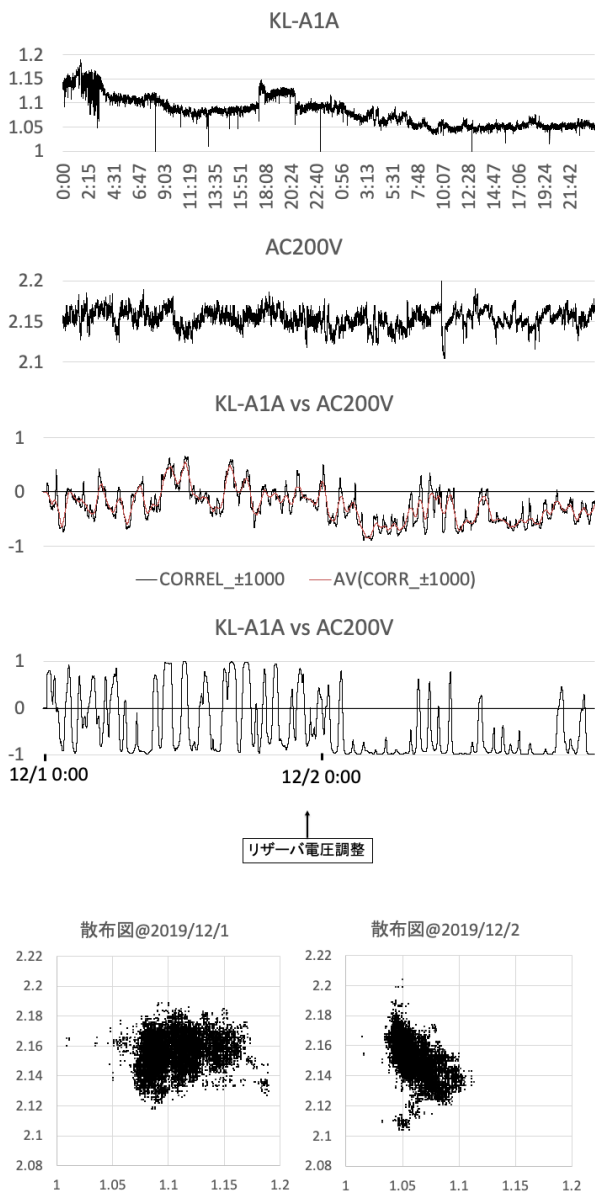


Figure 10: Trend Graph and Scatter plot of a noise of KL-A1A.