

Prototype Control System for the J-PARC 60MeV Proton Linac II

N.Kamikubota^{*,A)}, K.Furukawa^{A)}, N.Yamamoto^{A)}, J.Odagiri^{A)}, H.Nakagawa^{A)}, J.Chiba^{A)}, T.Katoh^{A)},
S.Yoshida^{B)}, M.Takagi^{B)}

^{A)} High Energy Accelerator Research Organization (KEK)
Oho, Tsukuba, Ibaraki, 305-0801, Japan

^{B)} Kanto Information Service Co., Ltd

8-21, Bunkyo, Tsuchiura, Ibaraki, 300-0045, Japan

Abstract

This article describes recent progress of the prototype control system for the J-PARC 60-MeV proton linac. Recently we have installed environments for beam-monitors, RF (LLRF) control, and vacuum-level monitors. An archive system (channel archiver) has also become available. The prototype control system was understood as an evaluation of EPICS, but now it has been used to help beam commissioning activities.

J-PARC 60MeV リニアックの制御システム II

1 はじめに

原研東海で建設中の J-PARC (Japan Proton Accelerator Research Complex) 加速器施設 [1, 2] のうちリニアックの上流部分 (通称「60MeV」) は KEK (つくば) で建設され、2002 年度からビームコミッショニングが始まっている [5, 6]。

J-PARC の制御システムは、EPICS (Experimental Physics and Industrial Control System) をベースに開発する [3, 4]。KEK60MeV リニアックでは、昨年夏まで新規開発の interface (WE[9] や EMB[8] など) を整備してきた。しかし昨年秋以降は、ビームコミッショニング活動を支援するプロトタイプ EPICS 制御システムとして、基本 GUI 画面の開発や機器データベースの構築、また上位アプリケーション開発などに軸足を移している。

本報告では、プロトタイプ EPICS 制御システムの計算機システムと EPICS 環境を第 2 章にて、また制御ソフトウェアの開発状況を第 3 章にて報告する。さらに、関連した話題について第 4 章で議論する。

2 プロトタイプ EPICS 制御システム

2.1 制御計算機とネットワーク

60MeV リニアックのプロトタイプ EPICS 制御システムの計算機は、図 1 に示すように、(a) 運転用 IOC (VME-bus 計算機) 6 台¹、(b) 開発用 HP-UX サーバ (jhfac1) 1 台、(c) 補助 BSD サーバ計算機 (jhfacpc01,02) 2 台、(d) 運転用コンソール (Linux) 6 台、(e) 開発用 PC (Linux, Windows) 4 台、から成る。さらに、過去 1 年で以下の計算機を整備した：(f) アーカイブエンジン用 Linux PC (jkkadm01) 1 台、(g) アーカイブデータ用 NAS (Network attached storage, 180GB) 2 台、(h) 運転開発用 Linux サーバ (jhfacsv04) 1 台。これらの計算機は 60MeV リニアック制御のための private network に接続している。

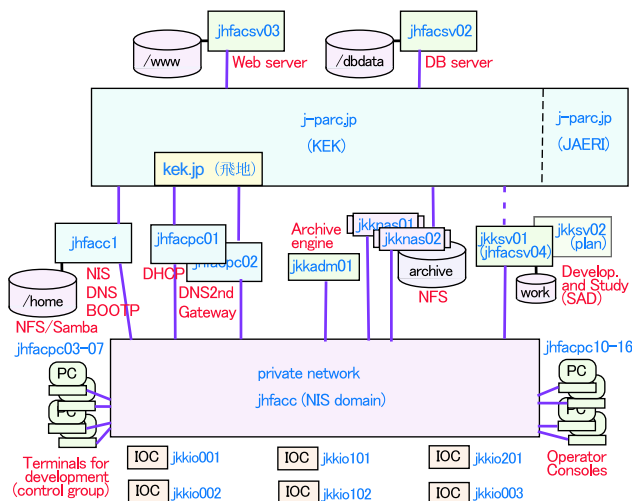


Figure 1: 計算機・ネットワーク状況 (2004年6月)

制御専用 private network のほかに、J-PARC ネットワーク (j-parc.jp) がある。J-PARC ネットワーク側には、(i) 制御情報を提供する WEB サーバ (jhfacsv03)、(j) 機器情報を扱うデータベースサーバ (jhfacsv02)、を配備している。また、サーバ計算機の一部は private と J-PARC の両方のネットワークに接続している。

2.2 EPICS 環境

EPICS version プロトタイプシステムは、EPICS 3.13.6 と VxWorks5.4(Tornado2.0) を使用している。EPICS 3.13 は 1998 年にリリースされた安定版で、KEKB でも長年使用している。現在既に EPICS3.14 がリリースされているが、KEK で J-PARC 向け EPICS 開発環境整備が始まった時点では 3.13 の選択が妥当であり、現在もそれを引き継いでいる (第 4.1 節も参照)。

IOC と開発用計算機 IOC には、近年の VME-bus 計算機での実績から PowerPC の CPU ボードを採用し

* E-mail: norihiko.kamikubota@kek.jp

¹ 図 1 には示していないが、運転用と別に開発用 IOC が 6 台ある。

た。2社の製品 (Force 6750 と Advanet7501) を比較・検討しながら併用している。開発用 HP-UX サーバ (jhface1) には、VxWorks 開発環境が整備してある²ほか、計算機システムが統合して機能するための各種サーバ (NIS,NFS,DNS,BOOTP) が動作している (図 1)。

EPICS tools プロトタイプシステムには、EPICS 基本 tool として、(a) GUI editor *dm2k (MEDM)* および *EDM*、(b) Database configuration tool *VDCT*、などが整備された。このうち *EDM* は、真空 GUI 画面の開発で初めて試験的に使用され、現在評価中である。また、KEKB 制御で使用され実績の有る上位アプリケーション開発用 script 言語環境 (c) Python、(d) SAD、が整備されている。これらのツールや言語環境は、既に 60MeV リニアックのビームコミッシングで利用されている (3.3 章を参照)。また、EPICS 標準アーカイブツール (e) channel archiver、も整備され、WEB で 60MeV リニアックの機器履歴が見えるようになった [12]。

3 60MEV リニアック 機器制御の状況

3.1 Network-based Interfaces

J-PARC 制御グループの KEK 側スタッフは、PLC、EMB (Ethernet controller)、WE7000、LAN/GPIB、などのネットワークベースの機器 Interface に興味を持ち、以前から EPICS device support を整備してきた [7, 8]。EPICS support *NetDev* (PLC と EMB) と WE7000 は、ここ 1-2 年の間 60MeV リニアックで試験・評価されたことでより信頼性の高いものへと進化し、実用に耐えるものに成ってきている [10, 9]。

3.2 機器制御の状況

現在 (2004 年 6 月) の 60MeV リニアック機器制御の状況を表 1 にまとめた。1 年前と比較すると、RF(LLRF)・Monitor(SCT,FCT,BPM)・真空、が新たに EPICS システムから制御・監視可能になった。イオン源、MEBT 電源、Timing、については去年の原稿を参照されたい [8]。

DTL-Q 電源用に 2 社の製品が納入されてきたが、EPICS Database と GUI(MEDM) は共通にしている。図 ?? に、DTL-Q 電源の GUI 画面を示す。ここ 1 年は、1 社分電源 (もともと制御 interface が無い仕様で製作) を EPICS 制御システムで使うための改造に力を注いだ。2004 年 6 月、要求を満たす改造仕様決定にたどりつき、現在は改造進行中である。GUI アプリケーション (MEDM) は 2003 年 8 月に開発され、ビームコミッシングやコンディショニングで安定に使用されている。これらの DTL-Q 電源は、そのまま東海でも使用する。

Monitor では、WE7111(100MS/s oscilloscope) を使う電流 (SCT) モニタ、位相モニタ (FCT)、ポジションモニタ (BPM)、の 3 種類について EPICS レコード化が実現した。3 種のモニター合計で WE7111 x 30 モジュールと WE-station 4 式を使用し、また Advanet 社 CPU 2 枚を Monitor 用に占有している。2003 年 10 月以降改修を重ねながら使用しているが、最近は実用上問題の無いレ

²jhface1 の HP-UX11.0 で Tornado2.0 を整備するには関着があったが、紙面の都合から説明は割愛する。

Table 1: 機器制御の状況 (2004 年 6 月)

機器	Interface x 数	開発時期	EPICS DB+GUI	備考
イオン源	PLCx1	1999-2001	Ready MEDM	
MEBT 電源	GPIBx13 EMBx6	Feb. 2003	Ready MEDM	LabView から移植
Timing	PLCx1	Apr-Jul 2003	Ready MEDM	東海では別 system
DTL-Q 電源	EMBx77	Aug. 2003	Ready MEDM	2 社の電源に対応
Monitor -SCT -FCT -BPM	WEx2 7111x5	Oct. 2003	Ready Python	Visual Basic から移植
	WEx2 7111x5	Nov. 2003	Ready Python	
	WEx3 7111x20	Feb. 2004	Ready Python	
RF-LLRF	PLCx1 WEx1	Apr. 2004	Ready MEDM	
真空	PLCx3	Jun. 2004	Ready EDM	EDM 試験を兼ねる

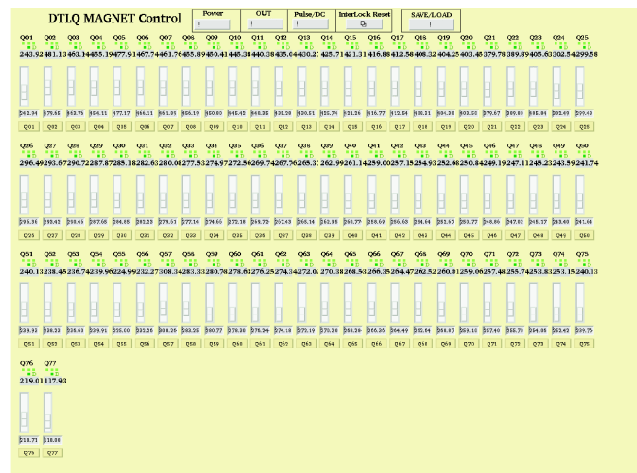


Figure 2: DTL-Q 電源の操作表示画面

ベルでの運転実績を重ねている。現在の DAQ-rate は 5 Hz で、高速化の方法の検討を続けている。Monitor と WE の詳細は別の報告にて詳述する [11]。

RF では、LLRF (Low Level RF) も KlyPS (Klystron 電源) も PLC を使用する。このうち LLRF (60MeV リニアックでは PLC 1 台だけ) は 2004 年 4 月に約 20 点の信号が EPICS レコード化した。また、6 月には位相・振幅の波形 readback を WE7111 で取り込むことにも成功している。

真空は、これまで PLC と専用タッチパネルの組み合わせで監視できたが、現場にあるタッチパネルでしか真空値を確認することが出来なかった。2004 年 6 月、3 PLC 分 14 点の真空値が EPICS レコード化し、60MeV

リニアックで初めて加速器全域の真空分布が表示された。また、EDM内トレンドグラフや channel archiverなどで、過去の真空履歴が参照できるようになった。

3.3 Toolと言語環境

60MeV リニアックでは、2003年10月に channel archiver を立ち上げ、イオン源とMEBT電源の信号のアーカイブを開始した。その後対象信号を増やし、現在ではEPICSレコード化された主要な信号はほぼ全部(通常信号485点@1-2Hz、波形40点@0.01Hz)を記録している。channel archiverにより、過去のビームコミッショニングの日の記録(信号トレンド)を再現することが可能になった[12]。

EPICSのGUIエディターMEDMは、簡単なGUI作成は楽だが時系列グラフ機能やTAB機能は実現が難しい。MonitorのGUIは当初MEDMで手がけたが、Monitorはまだ実験的要素が多く表示や操作に高い付加機能が要求され、結局PythonでGUIを組む方針に転換した。

4 DISCUSSION

4.1 EPICS環境の更新

2002年12月、EPICS3.14が正式にリリースされている[4]。プロトタイプEPICS制御システムでは3.13を選択したが、今後J-PARCでは3.14(+VxWorks5.5)を中心とするべきであろう。プロトタイプシステムにも、既に開発用サーバ等にEPICS3.14は試験的に導入されている。3.13と一時的に共存しながら段階的に移行するシナリオを考えている。

プロトタイプシステムではHP-UXサーバ機(jhfac1)を開発の中心にしてきたが、現在の保守コストや各種ソフトのHP-UX対応具合を考慮すると、今後Linuxが開発の中心になるシステムへの移行は不可避と思われる。ここ1年で、EPICS基本toolや言語環境はLinux環境でもHP-UXと同様に動作するように整備を進めた。またLinuxサーバ機(jhfacsv04, 別名jkksv01)の整備を進めているが、今後jhfacsv01に替わって開発の中心に位置付けるものと考えている。

4.2 プロトタイプシステムの意義

60MeV リニアックは今年9月でビームコミッショニングを一旦中断し、東海地区へ加速器を移動することが予定されている。そろそろ60MeV リニアック用プロトタイプEPICS制御システムの意義を評価する時期に来たと言える。

約2年前、small independent control systemが機器毎にあった状態から、unified EPICS-based controlを目指した試みはおおよそ成功した。過去にはMEBT-PS、RF(LLRF)、Monitor、真空、が独立したシステムで特定のPCやタッチパネルでしか扱えなかったが、現在ほどの運転用コンソールからでも監視・操作できる。また各機器の監視画面をあちこちのコンソールや機器グループのPCで起動しているのはあたりまえの風景になった³。

³念のためMEBT電源を例に書くと、以前はLabView専用PCのみで動作し、また1つだけしか起動出来なかった

また、Unified systemになったことで、初めて複数の機器を連携した制御⁴が可能になった。

60MeV リニアックでビームコミッショニングに携わっている職員のほとんどは過去にEPICS制御システムの経験があったわけではない。60MeV リニアックでEPICS制御システムを多くの職員に体験させることが出来たことで、EPICSに対する経験が無いゆえの誤解や無理解は次第に解消してゆくと期待している。

平成17年度の東海でのビームコミッショニング再開に向けたリニアック機器データベースの構築が始まっている。60MeV リニアックは、DTL1以前の実際の機器データを収集・検収するのに役立っている。また、現実のいろいろな矛盾を持つ60MeV リニアックでデータベースが使えるかどうかの確認は、実証試験として意義の深いものと考えている。

5 REFERENCES

- [1] Y.Yamazaki, "The JAERI-KEK Joint Project (the J-PARC Project) for the High Intensity Proton Accelerator", Proc. PAC 2003, May 12-16.2003, Portland, in press
- [2] Y.Yamazaki, "Accelerator Technical Design Report for J-PARC", KEK-Report 2002-13; JAERI-Tech2003-044
- [3] T.Katoh et.al, "Present Status of the J-PARC Control System", ICALEPCS2003, Gyeongju, Korea, Oct.2003; J.Chiba et.al., Proc.of the ICALEPCS2001, San Jose, CA, Nov.2001, p.77-79
- [4] <http://www.aps.anl.gov/epics/>、およびリンク先
- [5] 池上雅紀、他、「KEKにおけるJ-PARCリニアックMEBTのビームコミッショニング(I)」、第28回リニアック研究会会議録、p.297-299
- [6] 近藤恭弘、他、「KEKにおけるJ-PARCリニアックDTL1のビームコミッショニング」、本研究会
- [7] K.Furukawa et.al., Proc.of the ICALEPCS2001, San Jose, CA, Nov.2001, p.197-199
- [8] 上窪田紀彦、他、「J-PARC 60MeV リニアックの制御システム」、第28回リニアック研究会会議録、p.440-442
- [9] 高木誠、他、「ネットワークベース波形モニタのEPICSドライバ開発と評価」、第28回リニアック研究会会議録、p.443-445
- [10] J.Odagiri et.al., "EPICS Devices/Driver Support Modules for Network-base Intelligent Controllers", ICALEPCS2003, Gyeongju, Korea, Oct.2003
- [11] 高木誠、他、「KEK60MeV陽子リニアックのビームモニターソフトウェア」、本研究会
- [12] 吉田奨、他、「KEK60MeV陽子リニアックの機器信号データ履歴システム」、本研究会

⁴例えば、steeringを振りながらBeam positionを測定しグラフに表示することがSAD scriptで可能になった。