

KEK 電子陽電子入射器陽電子生成部の放射線遮蔽

RADIATION SHIELD FOR THE POSITRON TARGET OF KEKB INJECTOR LINAC

松本 修二^{#,A)}, 岩瀬 広^{B)}, 柿原 和久^{A)}, 紙谷 琢哉^{A)}, 佐波 俊哉^{B)}, 肥後 寿泰^{A)}, 本間 博幸^{A)},
山岡 広^{A)}

Shuji Matsumoto^{#,A)}, Hiroshi Iwase^{B)}, Kazuhisa Kakihara^{A)}, Takuya Kamitani^{A)}, Toshiya Sanami^{B)}, Toshiyasu Higo^{A)},
Hiroyuki Honma^{A)}, Hiroshi Yamaoka^{A)}

^{A)} Accelerator Laboratory, KEK.

^{B)} Radiation Science Center, KEK

Abstract

A new in-house radiation shield for the positron target and its capture section of KEKB injector Linac was placed in FY2014 for Super KEKB project. The shield has worked in the positron commissioning operation in FY2015 and its enforcement was planned based on the observed ambient radiation. Design, fabrication and construction work of the shield enforcement was done in order to meet high intensity positron beam operation in Super KEKB project.

1. はじめに

KEKB 入射器は、陽電子生成部を備えており、陽電子ビームを発生できる。入射器第一セクター5番加速ユニット(#1-5)の直上流に設置されたタングステンターゲットに 3.5GeV 電子ビームをあてて発生させた陽電子と電子の対は、ターゲット下流に置いたパルス収束マグネット(Flux Concentrator: FC)で捕獲し、さらに DC ソレノイド中に置いたユニット#1-5 および#1-6 の S バンド加速管で初期加速した後、#1-6 下流のシケインにて(陽電子成分をより分けて)陽電子ビームとなる[1]。

さて、上記の陽電子生成部では、電子ビームがターゲットに衝突した際に発生する放射線のみならず、捕獲、初期加速過程でも、多くのビームロスが起こるので、特にターゲットとその近傍では、陽電子生成運転中には、入射器の他の場所と比較して、多量の放射線を発生する(成分は主としてガンマ線および中性子線)。KEKB時代の陽電子ターゲット(旧ターゲット)は、現在より少し下流のユニット#2-1 に置かれていた。この場所は、トンネル天井から地上のクライストロンギャラリーとの間に 2.5m厚みの重量コンクリートが施されてある。一方、現ターゲット近傍は、厚みは同じ 2.5m ではあるが、重量コンクリートではなく、他の大半の入射器ユニット同様、通常のコンクリートになっている。このためターゲット近傍で発生した放射線を遮蔽する効果が、旧ターゲット位置と比較して弱い。

現ターゲット近傍での放射線発生シミュレーションの結果より、かつての重量コンクリートによる遮蔽の寄与を補うだけでなく、今後のビーム増強に伴う地上部への漏洩放射線の遮蔽のため、鉄を主体とする遮蔽体を陽電子生成部および捕獲部のビームライン上に新たに配置して 2.5m のコンクリート遮蔽を補強しておく必要があることがわかった。

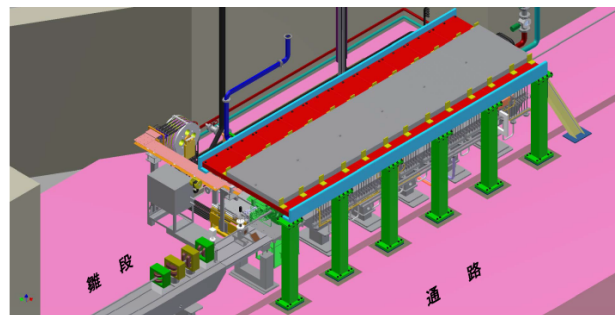
こうして陽電子生成部遮蔽体は、2014 年度より設計と製造を開始し、ビーム運転の合間に設置と整備を行ってきた。Super KEKB の本格運転開始まで、陽電子ビーム強度は段階的に上がってゆくの、遮蔽体の方も遮蔽

能力を段階的に増やす方針を取った。ビーム運転時に漏洩放射線量を計測して、その結果を設計に盛り込み、2016 年初頭に Super KEKB 対応の遮蔽体の整備が一応完了した。2016 年 2 月～6 月末の間の Super KEKB フェーズI 運転期間中の漏洩放射線の測定により、その遮蔽性能が評価され、2017 年から開始される同フェーズII運転にも、現行の遮蔽体は基本的にはそのまま使用できる遮蔽性能を持つことが検証された。

2. 遮蔽体の設計・製造・設置の経過^[2]

2.1 200mm 厚の遮蔽体の導入

2015 年度からの電子ビームのコミッションング運転に合わせ、その前年度に当たる 2014 年度に遮蔽体の基礎部分を設置した。剛性の高い支柱構造体(ヤグラ構造)を現場トンネル内ユニット#1-5 に配置し、さらにこのヤグラ構造上にコミッションングで生成する陽電子ビーム強度に見合う厚み 200mm の鉄遮蔽体をまず配置した(図 1)。



鉄遮蔽体(灰色)、柱(緑)、桁(青)、梁(赤)。

Figure 1: A bird view drawing of the shield structure at the unit#1-5 placed in FY2014. The total iron shield is 200mm thick; the 100mm thick iron plates (gray) on the iron beams of 100mm thick (red).

ヤグラ構造は、①ビームラインに沿ってその両側に柱(200mm 鋼角柱:図 1 中 緑色で表示)を並べ、②それぞれの柱列の上にL字状の桁を通し(同青色)、③二本

[#] shuji.matsumoto@kek.jp

の平行な桁の間に梁を渡す(同赤色)。これら①、②、③すべて SS400(一般構造用圧延鋼材)製である。また積載する鉄遮蔽体(同灰色)も SS400 製である。

ちなみにこの時設置したヤグラ構造自体は、最終(最大)の重量負荷、すなわちビームライン上 6m に幅 1250mm、厚み 500mm の鉄遮蔽体を余裕を持って積載できる設計となっている。最大積載時の遮蔽体がすべて鉄の場合、総重量はおよそ 30 トンになる。

2.2 遮蔽体による漏洩放射線計測と遮蔽強化

図 1 の遮蔽体構造は 2015 年 3 月に設置が完了した。同年 4 月より陽電子ビームのコミッションング運転が始まったので、地上への漏洩放射線の計測を行なった。2015 年 5 月末、上流側 4m の範囲に鉄遮蔽体を積み増して厚み 300mm ないし 400mm の状況での漏洩放射線の計測も行なった(下流の残り 2m の範囲は同 200mm のまま。図 2 参照。)

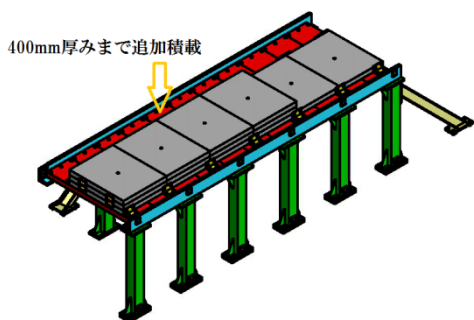


Figure 2: The radiation shield of 400mm thick (+200mm for 4m long upstream).

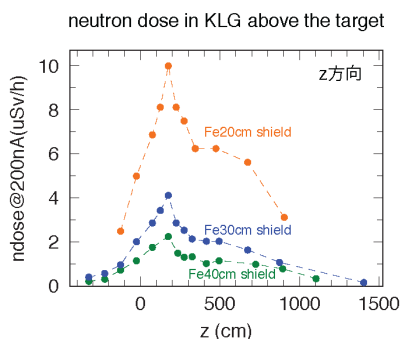


Figure3: Radiation measured on the ground floor (Klystron Gallery) along the direction z (along the beam-line). The target is located at z=0.

図 3 はそれらの放射線計測の結果をまとめたものである。この図は、ビーム軸に沿った方向のクライストロンギャラリー床上ビームライン直上位置で測定された漏洩放射線の分布(z=0 はターゲット位置)で、遮蔽体の厚みの効果を見たものである。それぞれの厚みに対する放射線量を、ターゲットに衝突させたビーム電荷量を 200nA で規格化してある。遮蔽量を増やすと放射線量がすべての観測点で一様に減衰しているのがわかる。Super KEKB

運転時の衝突ビーム電荷量は最大で 1250nA であるので、この測定の結果から、ビームライン直上の地上部建屋内部については、鉄 400mm の厚みを持って遮蔽できる目処が立った。

neutron dose in KLG above the target on the x direction

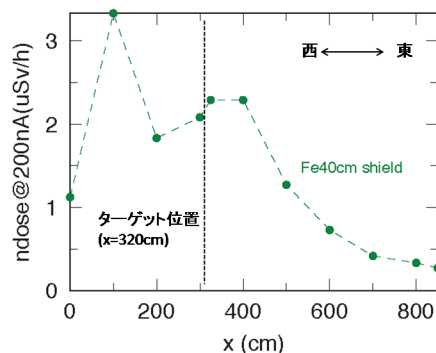


Figure4: Same as Figure 3 but along the x direction, the line perpendicular to the beam line.

ビームラインに対し直角方向(東西方向)の放射線の分布も測定した。ビームライン上の最大放射線の観測地点から、両翼方向に分布を測定した結果を図 4 に与える。これを見ると、まず、分布がビームラインに対し左右対称でなく、西側で少し高いことがわかる。原因として、ターゲット近傍のトンネルとギャラリー間の貫通孔からの影響や、建屋西側のコンクリート量が東に比べて薄いことが考えられた。図 4 は、ビーム強度 200nA の場合に換算されているので、ビーム強度が上がってくると、建屋外(図 4 で $x < 0$, $x > 850\text{cm}$)の放射線量は、現状の一般区域(空間線量 毎時 0.2 マイクロ Sv 以下)のままでの運用はできなくなることが判明した。

2.3 遮蔽体設計の最適化(最終化)

漏洩放射線量の計測結果をもとに、シミュレーションによる評価も織り込んで、遮蔽体の Super KEKB 仕様の最終形状の検討を行なった。まず、地上部建屋外での線量抑制の必要から、種々の遮蔽体配置を検討した。シミュレーションにより、遮蔽体がビームライン上を「覆う配置」から、「囲む配置」へ移行した方がよりよく抑制できることが示され、これを採用することとした。また、同じくシミュレーションによる評価より、遮蔽体の材質はすべて鉄にすることとした。線量分布の計測結果より、ターゲット直下 4m の範囲は「増強」を行なうが、残りの下流 2m の範囲は厚み 200mm のままとした。こうして最終的に設計された遮蔽体配置を、図 5 に与える。

3. 遮蔽体の設置と Super KEKB フェーズ I

このように設計を行なった遮蔽体は 2015 年度中に製造され、2015 年 12 月にコミッションング運転が終了したのちの 2016 年初頭にトンネル内に設置された。

2016 年 2 月より Super KEKB フェーズ I (電子・陽電子の蓄積リングへの入射とビームによるリングの真空焼きだし)が開始され[3]、入射器の陽電子ビーム運転が再開された。このビーム運転時に、地上表面でのターゲット近

傍からの漏洩放射線量の水平面上の分布を計測した。Super KEKB 運転時(ターゲットへのビーム強度 1250nA)に地上部への漏洩放射線は十分減衰され、必要な遮蔽量は確保されていることが確認された。運転が本格化するまでの当面の運転には支障がないことが結論された。

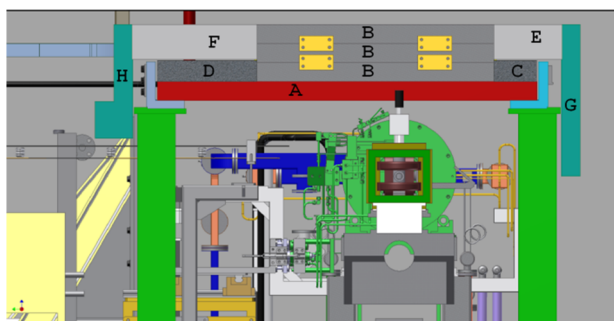
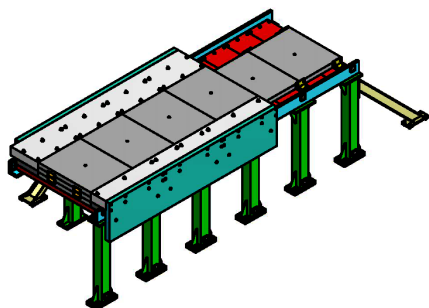


Figure 5: (Top) A bird view of the “enforced” radiation shield at the unit#1-5 for Super KEKB positron operation. (Bottom) A front view of the installed shield, viewing from upstream to down along the beam axis. A: beam(100mm t), B:iron plates(100mm t),C-H: additional iron shield block structures for enforcement.

4. 遮蔽構造体の振動抑制

図 5 の重量配置は、当初の想定とは幾分異なったのだが、ヤグラ構造自体の設計強度は十分余裕があったので、耐荷重のための補強は必要なかった。ただし、積載荷重が増えることで、構造の固有振動数は小さくなる。遮蔽体設置後に構造の固有振動数の簡易的な測定を 6 台の加速度計を用いて行った。設置場所の床および構造体の、それぞれ X(ビーム軸方向)、Y(水平横方向)、Z(鉛直方向) 三方向の振動を計測した。構造体の振動振幅(加速度)を床の振動振幅で規格化した結果を図 6 に与える。いずれの方向についても、加速度計のデータには、いくつかのピークが記録されているが、一番低い(固有)周波数は、それぞれ 11.3Hz(X方向)、10Hz(Y方向)、37.3Hz(Z方向)であった。

構造体の固有振動数は地震対策上、15Hz 以上を指針としている。上記の結果はこれに合致しない。振動抑制のための効率の良い具体的な補強構造は、図 7 にあるようなトンネル壁とヤグラ構造との連結によって確保でき

ので、このような梁構造を追加設置した。梁付きでの振動数測定は近々実施の予定である。

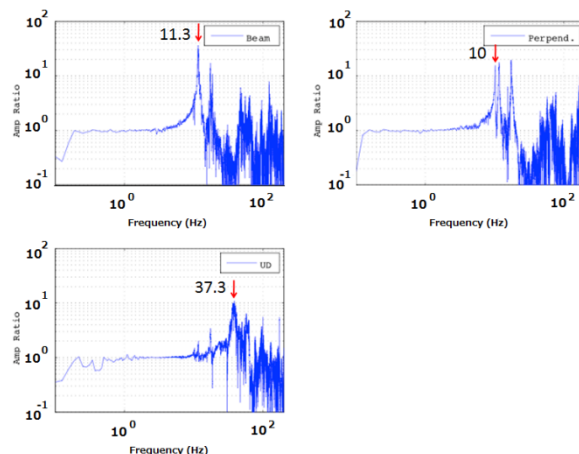


Figure 6: Observed structure oscillations. Response to the floor vibration.

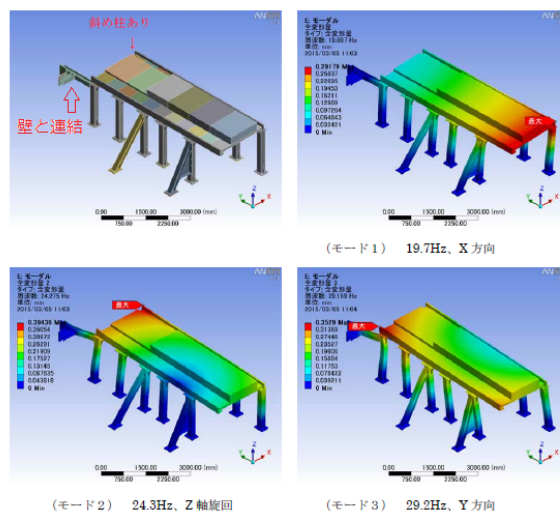


Figure 7: An example of oscillation analysis of the shield structure. The case with an additional beam between the structure and the tunnel wall.

謝辞

本構造体の設計・製造・設置に関して SP エンジニアリング(株)高本賢介、額賀和広両氏に尽力いただいた。(株)トヤマ 飯野陽弼氏には、構造体設計全般について、また製造段階では、特に溶接工程の管理について多くの有益な助言をいただいた。ここに感謝します。

参考文献

- [1] K.Yokoyama *et al.*, “KEK 電子陽電子入射器の現状”, FSP020, these Proceedings.
- [2] S.Matsumoto *et al.*, 第 12 回加速器学会 THP135“電子陽電子入射器の陽電子発生部放射線遮蔽体”, Proceedings of the 12th Accelerator Society in Japan.
- [3] T.Kamitani *et al.*, MOOLP02 “SuperKEKB フェーズ 1 における入射器とリングの現状”, these proceedings.