

# SuperKEKB 用フラックスコンセントレータ電源の現状

## PRESENT STATUS OF FLUX CONCENTRATOR MODULATOR FOR SUPERKEKB

明本光生<sup>#, A)B)</sup>, 榎本嘉範<sup>A)B)</sup>, 紙谷琢哉<sup>A)B)</sup>, 川村真人<sup>A)</sup>, 中島啓光<sup>A)</sup>, 福田茂樹<sup>A)B)</sup>, 横山和枝<sup>A)B)</sup>  
Mitsuo Akemoto<sup>#, A)B)</sup>, Yoshinori Enomoto<sup>A)B)</sup>, Takuya Kamitani<sup>A)B)</sup>, Masato Kawamura<sup>A)</sup>, Hiromitsu Nakajima<sup>A)</sup>,  
Shigeki Fukuda<sup>A)B)</sup>, Kazue Yokoyama<sup>A)B)</sup>

<sup>A)</sup> High Energy Accelerator Research Organization(KEK)

<sup>B)</sup> The Graduate University for Advanced Studies(SOKENDAI)

### Abstract

We have developed a modulator for the SuperKEKB positron source flux concentrator, which requires 12 kA in a sinusoidal half wave current for a pulse magnet with an inductance of 1  $\mu$ H. The modulator has two thyatron switches and a current pulse of 12 kA with a width of 8  $\mu$ s has been successfully generated at 50 Hz. We have a plan to develop a solid-state switch to replace the thyatronns, which improves the reliability and maintainability of the modulator.

### 1. はじめに

現在 KEK 電子陽電子入射器では、SuperKEKB の Phase-II へ向けての改造[1]が進められている。本稿ではこれに向けた陽電子生成標的直後においてビームを強く収束するためのフラックスコンセントレータ(FC)型パルスソレノイド[2,3]にパルス電流を供給する電源(FC 電源)[4]の現状について報告する。

### 2. 設計

SuperKEKB の FC はインダクタンス約 1 $\mu$ H のパルスコイルが使用され、加速器トンネル内のビームラインに設置され、約 21m の給電ラインを通して地上部に設置された FC 用パルス電源から幅 8 $\mu$ s の半正弦波形でピーク電流 12 kA、繰り返し 50Hz のパルス電流が供給される。

Figure 1 に FC 電源の回路構成図を示すように、FC システムを単純化(回路抵抗を無視)すると、LC の共振回路と等価である。FC 電源の主コンデンサの総容量を  $C_t$ 、FC システム(電源回路+給電ライン+FC コイル)の全インダクタンスを  $L_t$  とすると、FC に流れるパルスのピーク電流  $I_p$  とパルス幅(半周期)  $T/2$  はそれぞれ(1)と(2)式で与えられる。但し、 $V_0$  はコンデンサの充電電圧である。

$$I_p = V_0 \sqrt{\frac{C_t}{L_t}} \quad (1)$$

$$\text{Pulsewidth} \left( \frac{T}{2} \right) = \pi \sqrt{L_t C_t} \quad (2)$$

FC 電源を設計する場合、ピーク出力電流をできる限り

<sup>#</sup> mitsuo.akemoto@kek.jp

大きくそしてピーク出力電圧とパルス幅を小さくすることが求められる。即ち、(1)、(2)式から充電電圧とコンデンサ容量をできる限り小さくし、電源回路と給電ラインを含めた全インダクタンスをできる限り低減することが求められる。FC コイルのインダクタンスは 1 $\mu$ H であるので、この値に釣り合った電源の回路インダクタンスが求められる。

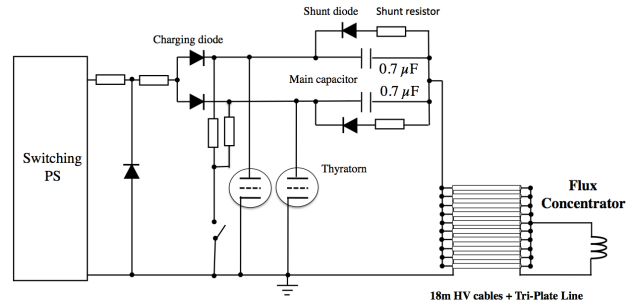


Figure 1: Simplified schematic diagram of FC Modulator.

### 3. FC 電源

#### 3.1 概要

Figure 1 に FC 電源の回路構成図を示す。FC 電源は 2つの主コンデンサ(容量 0.7  $\mu$ F)を充電する高压充電器(スイッチング電源)、主コンデンサを同時に放電させる 2本のサイラトロンスイッチで構成する。この回路方式は IHEP 等で使用されている。

主コンデンサは容量 0.35  $\mu$ F のコンデンサが2台並列接続し、スイッチング電源で最大 25kV まで充電され、サイラトロンで放電する。放電された電流は 21m の給電ラインを通して FC コイルに流れる。コイルの戻りの電流は主コンデンサに並列接続されたシャント回路(シャントダイオードとシャント抵抗)ですべて吸収される。シャント抵抗の値はシャントダイオードのピーク電流とサイラトロンの逆電圧を決める重要なパラメータで、逆電圧が 10 kV 以下になるようにその値を 2  $\Omega$  に決定した。シャント抵抗は水冷式定格電力 7 kW(東海高熱工業製 WD-5, 8  $\Omega$  4台

並列接続)を採用した。Table 1 に FC 電源の主な仕様を示す。

Table 1: Specification of the FC Modulator

Peak current	12 kA
Pulse width	8 $\mu$ s
Load inductance	1 $\mu$ H
Total inductance	~3.35 $\mu$ H
Capacitance	1.4 $\mu$ F
Charging voltage	17 kV
Repetition rate	50 Hz

FC 電源の配線インダクタンスを極力小さくするために、主コンデンサから出力される電流と戻ってくる電流がつくる磁場が打ち消しあうような配線の配置を行い、かつ磁場空間を小さくなるようにできる限り配線間を近づけるようにした。FC 電源の内部インダクタンスの実測値は 1.11 $\mu$ H であった。

Figure 2 に FC 電源の正面からの写真を示す。筐体のサイズは 1.8m(W)x1.5m(D)x2.3m(H)である。サイラトロン、充電用スイッチング電源[5]をはじめ、FC 電源に使用されるあらゆるユニット類はすべて入射器で使用されているものを利用した。そのため電源の保守と製作費用を大幅に削減することができた。ピーク電流 12kA のパルスは筐体上部から並列 10 本の高圧同軸ケーブルから出力される。



Figure 2: Front side view of FC Modulator.

### 3.2 給電ライン[6]

Figure 3 に FC テストスタンド(運転実機と同一仕様)の

給電ラインの写真を示す。給電ラインの印加電圧(FC 電源の出力電圧)を低減するために、給電ラインのインダクタンスの低減に努めた。給電ラインは長さ 18m の並列接続された 10 本の高圧同軸ケーブルと長さ 2 m の銅三重平行平板ライン(幅 250mm、板間距離 35mm)と FC コイルと接続するための長さ 0.54m の銅平行平板ライン(幅 75mm、板間距離 35mm)から構成する。直接、高圧同軸ケーブルで FC コイルに接続しないのは、放射線の影響から防ぐためにケーブルを遠くに離したいのと同時に、FC が故障した時、短時間で FC を交換できるようにラインがワンタッチで取り外しできるように、銅平行平板ラインの中間部分に両端にフォークプラグが付いた銅板で接続されている。また、スパイク電圧を低減するために、三重平行平板の中間付近に CR スナバ回路(容量 100 nF のコンデンサと 2.5  $\Omega$  の水冷式抵抗器を直列接続)を設置している。FC コイルを含めて三重平行平板ラインの上流からインダクタンスを測定したところ、1.79  $\mu$ H であった。また、高圧同軸ケーブルは特性インピーダンス 50  $\Omega$ 、内部導体の外径 6mm、外部導体の外径 22.1mm、長さ 18m で、並列 10 本のインダクタンスは計算値で 0.45  $\mu$ H になる。従って、FC コイルを含めた給電ラインの総インダクタンスは 2.24  $\mu$ H になる。

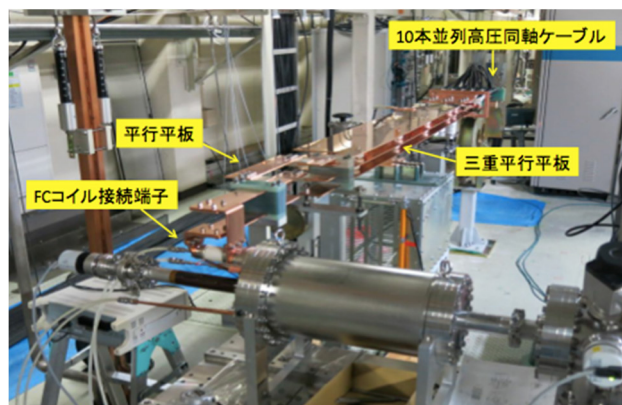


Figure 3: Pulse transmission line at the FC test stand.

### 3.3 運転

テストスタンドで実負荷 FC コイルを使用して通電試験を行った。充電電圧 17 KV、繰り返し 50 Hz 運転時で測定した FC 電源の充電波形と出力電流波形をそれぞれ Figure 4 と Figure 5 に示す。出力電流はピーク電流 12kA の 8  $\mu$ s の半正弦波形が得られた。出力電流波形は高圧同軸ケーブルと三重平行平板ラインの接続部に取り付けられた CT(Pearson Model 301X)で測定した。高圧同軸ケーブルの低圧側を 10 本のケーブルで束ねてこの CTに通している。また、この電流波形は常時モニターされ、CT より上流に短絡異常が起きた場合はそのピーク電流が低下し、また CT より下流に短絡異常が起きた場合はそのピーク電流が上昇するので、それを検知することによって、出力電流のインターロックとして利用している。

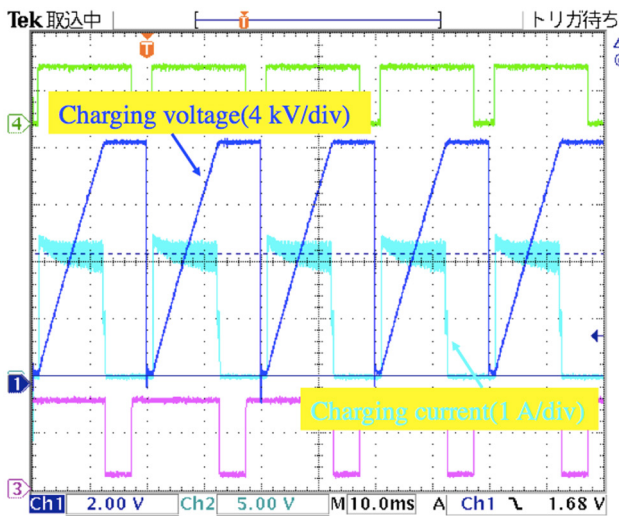


Figure 4: Charging waveforms at a charging voltage of 17 kV.

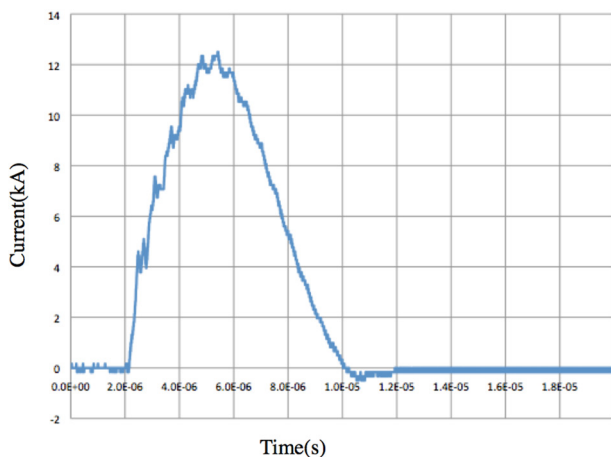


Figure 5: Pulse current waveform at a charging voltage of 17 kV.

#### 4. トラブル

FC テストスタンドで 12kA の連続運転中に、シャント抵抗として使用している間接水冷抵抗器(東海高熱工業製 WD-5)各回路 1 台の、合計 2 台が放電を起こして破損する故障が発生した。その1台の破損状況を Figure 6 に示す。大きく破損した抵抗素子には亀裂、割れがあり、電極面が放電で黒く変色していた。また抵抗素子の締め付けに使用する FRP 棒が熱によって破損していた。この故障は 12kA 運転時間で約 500 時間で起こった。この抵抗器の使用条件(12kA 運転時)はピーク電圧 6 kV、ピーク電流 800 A、半周期幅 8  $\mu$ s、繰り返し 50 Hz で発熱量は約 1 kW で冷却水の流量は 5 リッター/分である。これらの条件は抵抗器の使用条件に十分満足している。破損状況から、組立時の締め付け片荷重による面接触不良によるものと推測される。現在、これが原因であるか調べるために、締め付けを確認した抵抗器使って、また抵抗素子の温度を常時モニターしながら試験を行っている。

もし抵抗素子の締め付けが不十分である場合は、抵抗素子を研磨加工することで面制度を上げ、冷却板との面接触不良を抑制する方法をとる予定である。



Figure 6: Discharge breakdown of the ceramic resistor unit and its resistor element.

#### 5. まとめ

SuperKEKB で使用するフラックスコンセントレータ型パルスソレノイドに 12kA のパルス電流を供給する電源を開発した。現在、試験と運転に使用されている。

電源に使用しているサイクロトロンは電子管であるが故に動作が不安定で、寿命に大きなばらつきと比較的短いことから保守が大変である。これは最終的には運転コストの増大に繋がる。そこでサイクロトロンを半導体スイッチに置き換えることを予定している。

#### 謝辞

パルス電源の開発にあたりましては、日本高周波(株)の山田洋人氏に大変お世話になりました。この場をお借りしてお礼を申し上げます。

#### 参考文献

- [1] K. Natsui *et al.*, “Present Status of the KEK Electron/Positron Injector Linac”, these Proceedings.
- [2] K. Kamitani *et al.*, “SuperKEKB Phase1(Injector+Ring) Status Report”, Proceedings of the 13th Annual Meeting of Particle Accelerator Society of Japan, Tsuruga, pp. 4-8, 2016.
- [3] Y. Enomoto *et al.*, “Development of a Flux Concentrator for SuperKEKB”, Proceedings of the 13th Annual Meeting of Particle Accelerator Society of Japan, Tsuruga, pp. 520-523, 2016.
- [4] M. Akemoto *et al.*, “Development of Flux Concentrator Modulator for SuperKEKB”, Proceedings of the 10th Annual Meeting of Particle Accelerator Society of Japan, Nagoya, pp. 1015-1017, 2013.
- [5] M. Kawamura *et al.*, “Present Status of Inverter Supplies for Modulators in KEK Electron-Positron Linac”, these Proceedings.
- [6] K. Kamitani *et al.*, “Present Status of the Positron Source Upgrade for SuperKEKB”, Proceedings of the 12th Annual Meeting of Particle Accelerator Society of Japan, Tsuruga, pp. 1064-1068, 2015.