

京大複合原子力科学研究所 FFAG 加速器現状報告

STATUS REPORT ON FIXED FIELD ALTERNATING GRADIENT ACCELERATORS IN KURNS

上杉智教^{*A)}、石禎浩^{A)}、栗山靖敏^{A)}、不破康裕^{A)}、沖田英史^{B)}、森義治^{A)}

Tomonori Uesugi^{*A)}, Yoshihiro Ishi^{A)}, Yasutoshi Kuriyama^{A)}, Yasuhiro Fuwa^{A)}, Hidefumi Okita^{B)}, Yoshiharu Mori^{A)}

^{A)}Institute for Integrated Radiation and Nuclear Science, Kyoto University (KURNS),

^{B)}Graduate School of Engineering, Kyoto University

Abstract

Fixed field alternating gradient (FFAG) accelerators complex at KURNS has been restarted its beam operation after two years shutdown from LINAC trouble. 100 MeV beam has been come back and several experiments has been done using the beam. However, the output beam current is twice lower than before the shutdown.

1. はじめに

京都大学複合原子力科学研究所(旧原子炉実験所)における FFAG 加速器の研究開発は、文部科学省のエネルギー対策特別会計委託事業の課題「FFAG 加速器を用いた加速器駆動未臨界炉に関する技術開発」として 2002 年度より開始された。当初はそれぞれ低中高エネルギー領域を担う三機の FFAG 加速器の複合系として開発され [1]、2008 年には 100 MeV までのビーム加速に成功、翌年には京都大学臨界集合体 (KUCA) へビームを供給し、世界初の加速器駆動未臨界システム (ADS) 実験を実施した [2]。2011 年には新たに 11 MeV の線形加速器から FFAG 主リングへ直接ビーム入射する方式に変更し [3]、これによってビーム強度が 10 nA (20 Hz 運転時) に増強された。またこの頃ビームエネルギーが最大 150 MeV まで増強された。

その後は ADS 実験のみならず、各種の照射実験のために 100 MeV または 150 MeV のビームを供給してきたが、2015 年 11 月、初段 RFQ 線形加速器の冷却水配管に生じた腐食がベインを貫通し、そこから冷媒が真空中に漏洩するという重故障が発生した [4]。局所的な修理を試みたものの最終的には RFQ 共振器を代替品と交換することとなり、慎重な再アライメントと共振周波数の調整を経て 2017 年 7 月によく線形加速器からのビーム出力が確認された [5]。現在では主リングへの入射・加速に成功し、ユーザー実験を含む運転を再開している。

本稿では、KURNS における FFAG 加速器施設の概要と、復旧後のビーム品質、ユーザー実験を含む運転状況、今後の課題について述べる。

2. 施設概要

施設の概略図を Fig. 1 に示す。負水素イオン源で作られたビームは三段の線形加速器で 11 MeV まで加速され、内部標的型 FFAG リング (MERIT 原理検証機 [5,6]、これについては別の機会に報告する)、ま

たは 150 MeV の主リングに荷電変換入射される。主リングの基本パラメータを Table 1 に示す。主リングの出射エネルギーは、キッカーの位置と励磁タイミングによって 100~150 MeV の範囲で選択でき、ADS 実験を含む多様な実験ユーザーのためにビームを供給される。ただし KUCA へ供給する場合は放射線規制により 100 MeV に制限されている。当初の入射器として使用されていた二段の FFAG リングは現在休止中である。

Table 1: Main Parameters of Main Ring

Particle	proton
Energy	11 – 100 or 150 MeV
Cell	12×DFD (FFAG)
Revolution frequency	1.6 – 4.4 MHz
Repetition	20 Hz
Output beam current	10 nA (100 MeV), 1 nA (150 MeV)

3. 復旧後のビーム

線形加速器からの出力ビームエネルギーについては、分析電磁石で線形加速器からの出力ビームの測定を行った結果 Fig. 2 に示すようにおよそ 11 MeV が再現されていた。このとき、三台の線形加速器の間の高周波位相差は 11 MeV 成分を最大化するように実験的に求めた (Fig. 3)。このビームを主リングへ導くにあたり、ビームラインの各電磁石の励磁電流値に微調整が必要であった。

主リングへの入射、加速、出射は復旧前の状況をほぼ再現している。しかしながら、出射後の 100 MeV ビームの強度は故障以前の約半分、出射直後および照射チェンバーで 0.3 nA、原子炉室において 0.1 nA 程度であった。150 MeV での出射はまだ試みていない。

線形加速器のエネルギー、またはアライメントが以前の状況を完全に再現していない可能性がある。前者については、ビームパラメータ、例えばエネルギー、エネルギー分散、Twiss パラメータ等を測

* touesugi@rri.kyoto-u.ac.jp

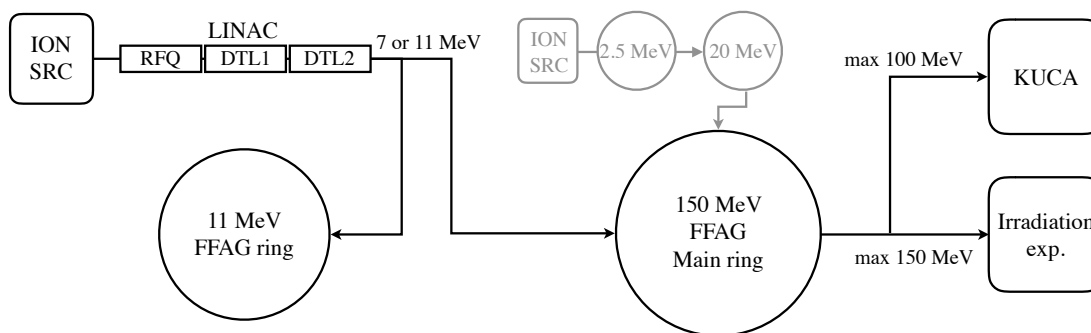


Figure 1: Layout of the KURNS FFAG complex. H^- beams are injected to 11 MeV FFAG (MERIT) ring or 150 MeV main ring. Output beams from the main ring are delivered to KUCA for ADS experiments or to irradiation chamber for other experiments such as material sciences. Original injector, composed of two FFAG rings, are disconnected.

定し、より精密に線形加速器およびビームラインの調整を行う予定である。

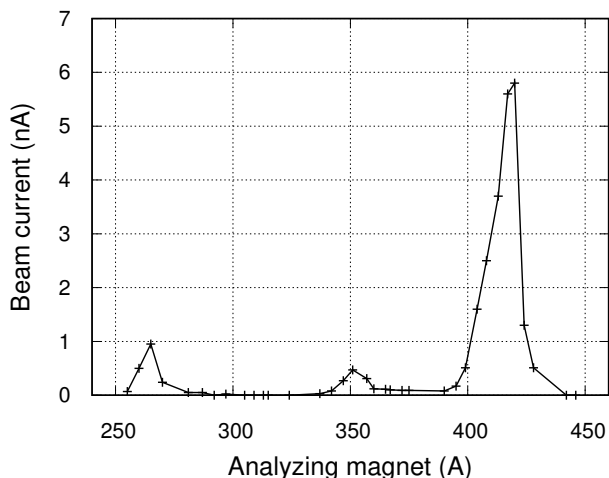


Figure 2: Output beam energy distribution of linac measured with an analyzing magnet and a collimator. 11 MeV roughly corresponds to 420 A.

4. 運転状況

昨年度の復旧以降、7月末現在で累計 191 時間のビーム運転が行われている。その内訳と、比較のため過去の年度毎のビーム運転時間を Fig. 4 に示す。昨年度行われた共同利用ビーム実験は、

- ADS 実験 (マイナーアクチノイドの核変換) (71 hr)
- ビームを用いた高磁場高応答パルス電磁石の磁場測定 (7 hr)¹

¹ 科学研究費補助金 (基盤研究 (B)) テスラ級強磁場高応答キッカーシステムの開発と省電力高効率粒子線入射法の実現)

- 放射線誘起エアロゾルの生成実験 (8 hr)

の三件である。

5. 今後の課題

KURNS-FFAG 主リングでは、二種類のビームロスが問題となっている (Fig. 5)。一つは入射後 1 ms 以内に起こる数 10 分の 1 におよぶロスで、これは荷電変換膜との複数回の衝突による emittance growth によるものと考えられている。シミュレーションによれば、高周波捕獲の効率は入射ビームのエネルギー広がりによって大きく低下することがわかっており [7]、線形加速器のビームの調整および捕獲パターンの改良を検討している。

二つ目は 1 ms 以降の加速途中にベータトロンチューンが共鳴を横切ることによって起きる段階的なビームロスで、こちらについては追加磁極や追加コイルで局所的なチューン変動の補正することで対処する予定である。

また、近い将来に 2 台目の加速空洞のインストールする予定で、これによって加速速度および高周波パケツ面積が増加すれば両ビームロスが軽減すると期待している。

6. まとめ

線形加速器の重故障から復旧し、現在では主リングからの 100 MeV 陽子ビームを用いたユーザー実験が再開されている。線形加速器からのビームの品質について、より精密な計測が必要である。また、主リングの入射時の大幅なビームロスと、加速途中のベータトロン共鳴によるビームロスを軽減するためのスタディを行なっている。

参考文献

- [1] T. Uesugi *et al.*, "FFAGS FOR THE ERIT AND ADS PROJECT AT KURRI", Proc. of EPAC08, Genova, 2008, p.1013.
- [2] C. H. Pyeon *et al.*, "First Injection of Spallation Neutrons

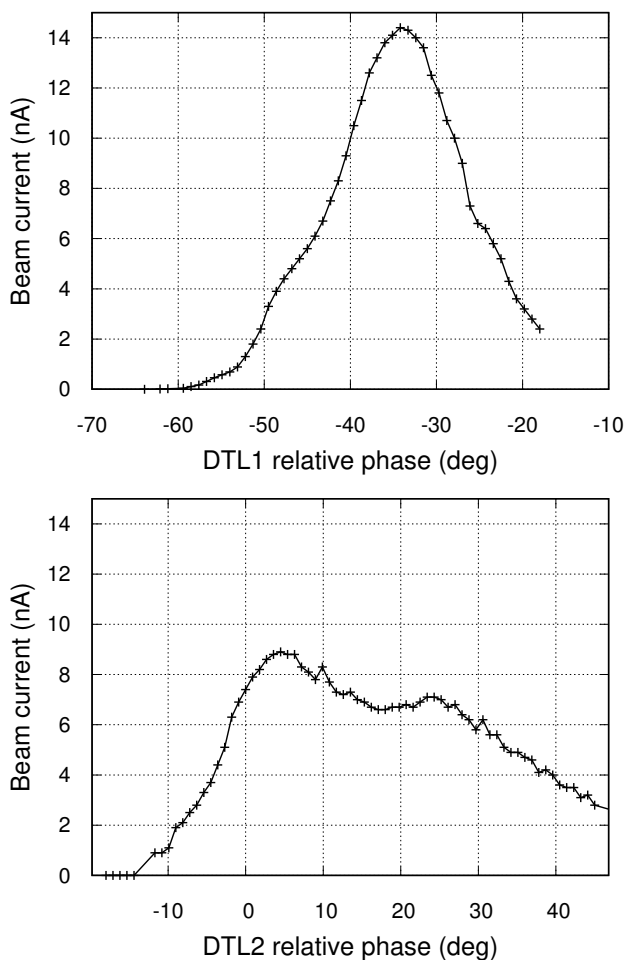


Figure 3: Optimization of relative rf phase of DTL1 (Upper) or DTL2 (Lower) relative to the RFQ. Beam current are measured with an analyzing magnet and a collimator.

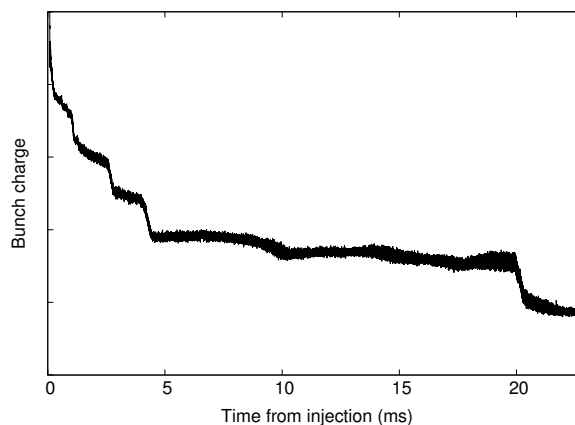


Figure 5: Typical circulating beam current in KURNS-FFAG main ring. There are rapid beam losses in the first 1 ms, at 1.1 ms, 2.7 ms, 4.3 ms and 20.1 ms after injection.

- MERIT for Muon Nuclear Transformation”, Proc. of PASJ17, Sapporo, 2017, p.1301.
 [7] T. Uesugi *et al.*, “Emittance Growth at Charge-exchanging Multi-turn Injection in KURRI FFAG”, Proc. of IPAC17, Copenhagen, 2017, p.3747.

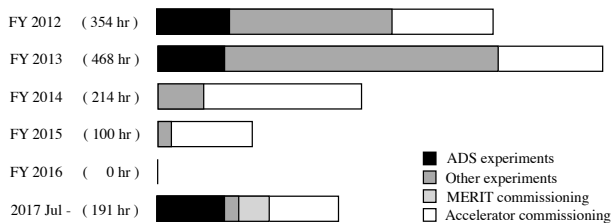


Figure 4: Machine time summary.

Generated by High-Energy Protons into the Kyoto University Critical Assembly”, J. Nucl. Sci Tech, Vol. 46 (2009), No. 12, p. 1091.

- [3] K. Okabe *et al.*, “Development of H- Injection of Proton-FFAG at KURRI”, Proc. of IPAC10, Kyoto, 2010, p.3897.
 [4] Y. Kuriyama *et al.*, “Status Report on FFAG Accelerator Complex at KURRI”, Proc. of PASJ16, Makuohri, 2016, p.1348.
 [5] Y. Ishi *et al.*, “Status Report on KURRI FFAG”, Proc. of PASJ17, Sapporo, 2017, p.1351.
 [6] Y. Mori *et al.*, “Study of Efficient Negative Muon Source