

2MHz 高周波源による高周波大強度負水素イオン源から引き出された ビームへの影響

EFFECT OF A 2-MHZ RF SOURCE ON THE H⁻ BEAM EXTRACTED FROM AN RF-DRIVEN HIGH-INTENSITY H⁻ ION SOURCE

神藤勝啓^{*,A)}, 柴田崇統^{B)}, 和田元^{C)}

Katsuhiko Shinto^{*,A)}, Takanori Shibata^{B)}, Motoi Wada^{C)}

^{A)} J-PARC center / Japan Atomic Energy Agency (JAEA)

^{B)} J-PARC center / High Energy Accelerator Research Organization (KEK)

^{C)} Doshisha University

Abstract

In most of proton accelerator facilities, high-intensity H⁻ beams are extracted from an H⁻ ion source with driving 2-MHz rf amplifier. Because of the high plasma density in the ion source, the potential of the sheath adjacent to the plasma electrode may be oscillated with the rf driving frequency. Therefore, we have been developing a highly time-resolved emittance measurement system in order to measure the fluctuation in association with the frequency of the rf source. The system is equipped with a low-noise differential FET amplifier with the frequency range up to 70 MHz and a digitizer with sampling rate of 60 MS/s enough to obtain the fundamental and higher-harmonics fluctuation occurred by the rf source. We found that the fluctuation ratio was increased from 10 % to 20 % by changing the H⁻ beam current by applying the rf power increasing from 40 mA to 60 mA.

1. はじめに

J-PARC[1]をはじめ、米国 ORNL の SNS[2]、欧州 CERN の LINAC4[3]などでは、近年 2 MHz の半導体アンプによる高周波 (RF) 源を用いてプラズマ生成を行う大強度負水素 (H⁻) イオン源が用いられている。熱陰極型のイオン源の場合、熱陰極に用いるフィラメントの寿命がイオン源の運転時間を決めてしまうため、RF を用いてプラズマを生成することはこの問題を解決すると考えられている。RF 駆動型 H⁻イオン源は、K. N. Leung らによって SSC (Superconducting Super Collider) 用に 1.8 MHz での RF 駆動の大強度 H⁻イオン源の開発[4]が発端であり、その後 1~2 MHz の半導体アンプの RF 源を用いた H⁻イオン源が世界中で研究、開発及び利用されるようになった。

このようなイオン源ではプラズマ密度が非常に高いため、プラズマと接する壁面などのシース部分の電場が高周波に追従して揺れる可能性がある。イオンシースの時間応答性は、プラズマ生成に用いている RF 源の周波数 f_{rf} が、以下の式で表されるイオンプラズマ周波数 f_{pi} に対する大小の関係によって決まると考えられる[5]。

プラズマ生成のための RF 駆動周波数 f_{rf} がイオンプラズマ周波数 f_{pi} より低い ($f_{rf} < f_{pi}$) 場合には、イオンシースは RF に追従するため電位の揺動が生じる。イオン源内のイオン密度 n_i が高くなるとイオンプラズマ周波数 f_{pi} が高くなるため、周波数の低い駆動周波数 f_{rf} で高密度プラズマ生成を行って大電流ビームを引き出す際にはビーム引き出し部のプラズマ電極近傍のシース電位の揺動により、ビームが揺らぐ恐れがある。

これまでに、我々は RF 駆動型の大強度 H⁻イオン源よ

り引き出された H⁻ビームのビーム電流揺動[6,7]やビームプロファイルの揺動[8]について報告してきた。一方で、柴田らはイオン源内高密度プラズマ中での RF に対するプラズマの振る舞いについて、駆動周波数 f_{rf} の 2 倍の周波数で密度揺動することを数値シミュレーションで示した[9]。また、柴田らは実験的にも、プラズマ点灯時から定常状態になるまでの間のプラズマの時間変化を観測し、容量結合性プラズマから誘導結合性プラズマにモード遷移していく間に Balmer- α 線の時間変動が f_{rf} から $2f_{rf}$ へと遷移することを示した[10]。

そこで、我々は今回 RF 駆動型大強度 H⁻イオン源より引き出された H⁻ビームのエミッタンスの揺動について測定することを試みた。J-PARC では、これまで CAMAC によるエミッタンス測定データ収集系を用いていたが、MHz 帯の高時間分解能での計測を実現するためにデータ収集系を改修して、測定を行った。本論文では、その収集系の改修点及び測定結果について報告する。

2. RF 駆動型大強度 H⁻イオン源とエミッタンス測定系

J-PARC で用いている RF 駆動型大強度 H⁻イオン源の図を Fig.1 に示す。直径 100 mm × 長さ 120 mm の内容積のプラズマチャンバーの周辺には、水素プラズマを閉じ込めるために 18 極の科スプ磁場を形成するために永久磁石が設置されている。H⁻ビームを引き出すプラズマ電極はモリブデン製で、孔径 9 mm の単孔である。イオン源の下流に設置されている LEBT のソレノイド電磁石からの漏れ磁場を打ち消すために軸磁場補正 (AMFC) コイルがプラズマ電極付近に設置されている。プラズマを生成するために、イオン源チャンバー内に SNS で製作した内部アンテナが設置されている。アンテナには、安定

* kshinto@post.j-parc.jp

に高密度プラズマが点火するように 30 MHz の高周波源より連続波で最大 50 W でプラズマを点けており、ビームを引き出すときに 2 MHz の高周波源よりパルス波 (~ 0.8 ms) で 35 kW 程度までのパワーをアンテナに投入している。

H⁺イオンの生成効率を上げるためにイオン源にはセシウム (Cs) オープンが取り付けられており、安定に H⁺ビームを引き出すために、J-PARC の利用運転時には、2 MHz 高周波源の RF パワーでフィードバックをかけて Cs オープンにある圧空式バルブの開閉によって、定期的に Cs 蒸気を導入している。

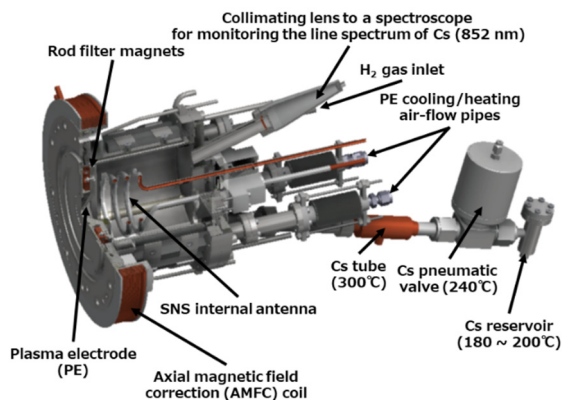


Figure 1: A schematic drawing of the J-PARC rf-driven high-intensity H⁺ ion source.

Figure 2 に実験装置図を示す。H⁺イオン源より約 50 kV で引き出された H⁺ビームは、2つのソレノイド電磁石を備えた低エネルギービーム輸送系 (LEBT) を通過した後、ビーム診断用真空容器 (六方管) に備えたダブルスリット型のエミッタンスモニターに輸送される。エミッタンスモニターは、水平方向と鉛直方向の両方向用が設置されている。ビーム輸送系には、イオン源より引き出された H⁺ビーム全電流を計測するためのファラデーカップが 2つ設置されている。1つは、LEBT のソレノイド電磁石の間の真空容器内に設置されており、もう 1つは六方管の下流に設置されている。

エミッタンスモニターのスリットは幅 0.1 mm × 長さ 66.7 mm であり、第 1 スリットと第 2 スリットの間の距離は 61 mm である。第 2 スリットの後方にはファラデーカップが設置されており、電気信号としてアンプを通して増幅し、デジタルライザーに入れることでデータを取得している。

Figure 3 に本実験のために改修したデータ収集系のブロック図を示す [11]。ファラデーカップで収集したビーム信号を増幅するためのプリアンプとして、帯域周波数が 70 MHz、増幅率 46 dB の NF 回路設計ブロック社製の SA-420F5 [12] を用いた。増幅した信号をデジタル化するためのデジタルライザーとしてサンプリングレートが 60 MSamples/s のスペクトラム社製の M2i.4960-exp [13] を用いた。

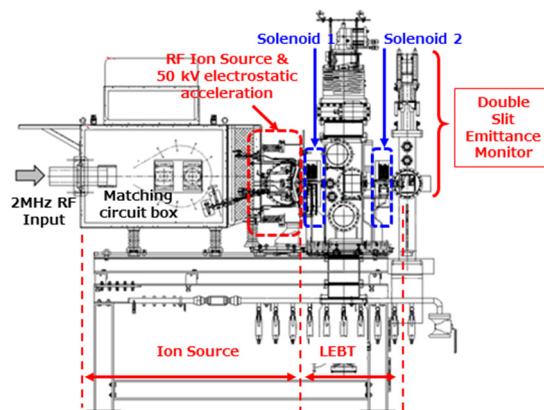


Figure 2: A schematic drawing of the experimental test bench.

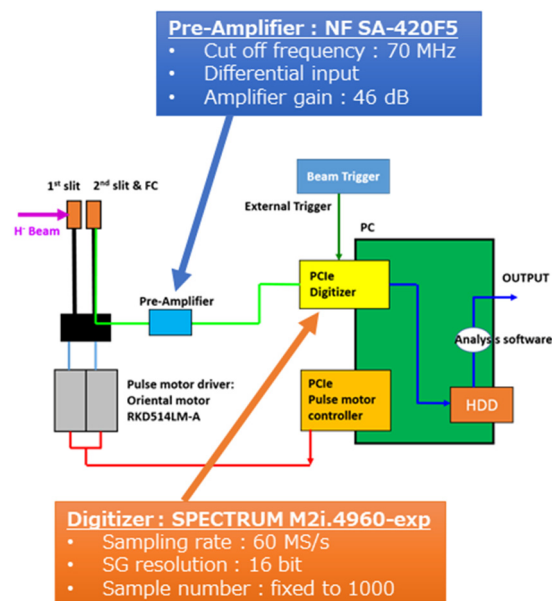


Figure 3: A block diagram of the improved data acquisition system for emittance fluctuation measurement.

3. ビーム電流変化に対するエミッタンス揺動の変化

今回、2 MHz 高周波源の RF パワーを変えることにより、イオン源より引き出されるビーム電流を変化させ、その時のエミッタンスの揺動の変化を観測した。

Figure 4 に 2 つのファラデーカップでのビーム電流の変化を示す。ソレノイド磁場を一定にして測定したため、ビーム電流の高いところでは、線形に増加せずビーム電流が減少してしまっている。

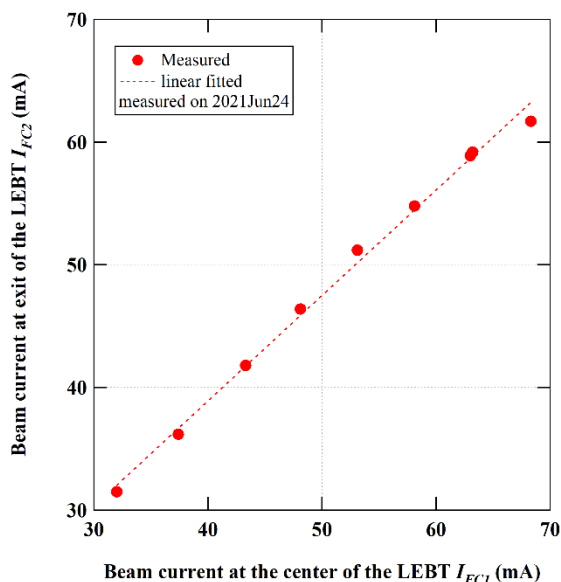


Figure 4: Measured beam current at Faraday cup 1 (at the center of the LEBT) and at Faraday cup 2 (at the end of the LEBT).

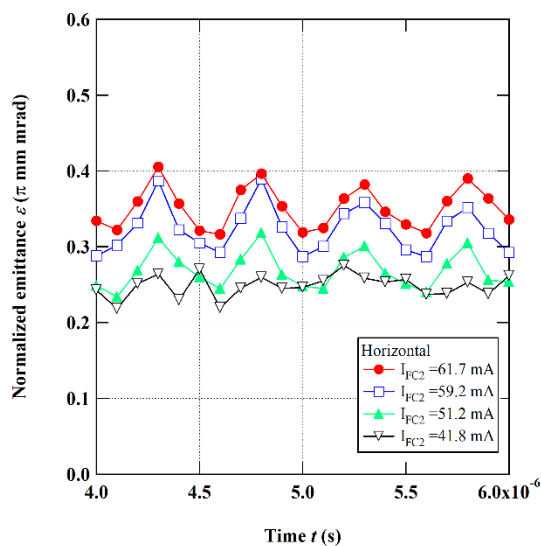
Figure 5 に、ビーム電流を変えた時のエミッタンスの時間変動 ((a)が水平方向、(b)が鉛直方向)を示す。エミッタンスの平均値はこれまでの CAMAC を用いたデータ収集系 (1 MSamples/s) で測定されていた時の値と大きく変わっていない。しかしながら、この図で示されるようにエミッタンスの時間構造は 2 MHz で変動していることが分かる。FC1 での電流値が 60 mA 以上では、ソレノイド磁場の最適化が十分ではないためもう少し議論の余地があるが、ビーム電流が 41.8 mA から 61.7 mA まで大きくなるにつれて、エミッタンスの変動が、10%から 20%程度まで増加している。

水平方向より鉛直方向の方が、エミッタンスが大きくなっているのは、プラズマ電極近傍で生成された H⁺イオンがプラズマ中の高速電子によって破壊されないようにフィルター磁場が水平方向に生成されているため、ビームは全体として鉛直方向に曲げられてしまうため、軸対称からずれてしまい、ビームが大きくなっているためと考えられる。

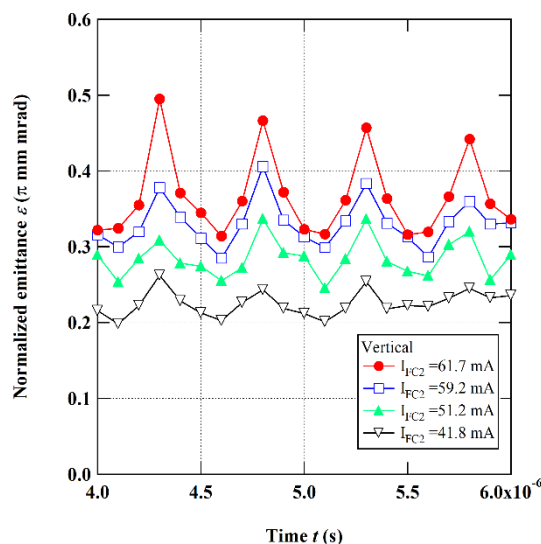
4. まとめと今後の予定

2 MHz の高周波源を用いた RF 駆動型大強度 H⁺イオン源より引き出された H⁺ビームのエミッタンス揺動について、ビーム電流の変化に対する変動の様子を調べた。その結果、ビーム電流が増加するにつれてエミッタンスの揺動の大きさが大きくなっていることが分かった。

本則的結果を基に、エミッタンス揺動の高次成分などについて引き続き解析を行う予定である。また、これまでに Cs の導入過程でのエミッタンスの変動の様子や、AMFC 磁場の変化によるエミッタンスの変動についての測定も行ったので、その解析を行う予定である。



(a) Horizontal



(b) Vertical

Figure 5: Time variation of the emittance as plots of beam current measured by Faraday cup 2.

謝辞

本研究は科研費 JP17K05108 の助成、JAEA 理事長ファンド萌芽研究の助成を受けて行われたものです。

参考文献

- [1] K. Ohkoshi *et al.*, “J-PARC 負水素イオン源の運転状況”, Proceedings of the 16th Annual Meeting of Particle Accelerator Society of Japan, Kyoto, Japan, July 31- Aug. 3, 2019, pp.554-557.
- [2] B. X. Han *et al.*, “Recent performance of the SNS H⁺ ion source with a record long run”, AIP Conference Proceedings, 2373, 040004-1 – 040004-6 (2021); doi: 10.1063/5.0057408
- [3] J. Lettry *et al.*, “Linac4 H- source R&D: Cusp free ICP and magnetron discharge”, AIP Conference Proceedings, 2052, 050008-1 – 050008-6 (2018); doi: 10.1063/1.5083762
- [4] K. N. Leung *et al.*, Review of Scientific Instruments, 62, pp. 100-104 (1991); doi: 10.1063/1.1142315

- [5] K. Shinto *et al.*, “高周波負水素イオン源から引き出されたH⁻ビームの揺動”, Proceedings of the 16th Annual Meeting of Particle Accelerator Society of Japan, Kyoto, Japan, July 31 - Aug. 3, 2019, pp.824-826.
- [6] K. Shinto *et al.*, “大強度負水素イオン源の高周波放電による引き出されたビームへの影響”, Proceedings of the 14th Annual Meeting of Particle Accelerator Society of Japan, Sapporo, Japan, Aug. 1-3, 2017, pp. 648-650.
- [7] K. Shinto *et al.*, “Observation of beam current fluctuation extracted from an RF-driven H⁻ ion source”, AIP Conference Proceedings, 2011, 080016-1 – 080016-3 (2018); doi: 10.1063/1.5053371
- [8] M. Wada *et al.*, “Measurement of a time dependent spatial beam profile of an RF-driven H⁻ ion source”, Review of Scientific Instruments, 91, 013330-1 – 013330-5 (2020); doi: 10.1063/1.5128015
- [9] T. Shibata *et al.*, “High density plasma calculation of J-PARC RF negative ion source”, AIP Conference Proceedings, 1869, 030017-1 – 030017-11 (2017); doi: 10.1063/1.4995737
- [10] T. Shibata *et al.*, “Observation of plasma density oscillation with doubled value of RF frequency in J-PARC ion source”, AIP Conference Proceedings, 2011, 020008-1 – 020008-3 (2018); doi: 10.1063/1.5053250
- [11] T. Shibata *et al.*, “High-speed emittance measurement for beams extracted from J-PARC RF ion source”, AIP Conference Proceedings, 2373, 050002-1 – 050002-9 (2021); doi: 10.1063/5.0057418
- [12] <http://www.nfcorp.co.jp/pro/mi/lb/preamp/sa/index.html>
- [13] <https://spectrum-instrumentation.com/en/m2i4960>