

# 高周波入力結合器の大電力試験 におけるRF窓からの発光の観測

阿部 哲郎、吉野 一男、影山 達也、坂井 浩、竹内 保直、榎本 瞬  
<tetsuo.abe@kek.jp>

高エネルギー加速器研究機構(KEK)／加速器研究施設

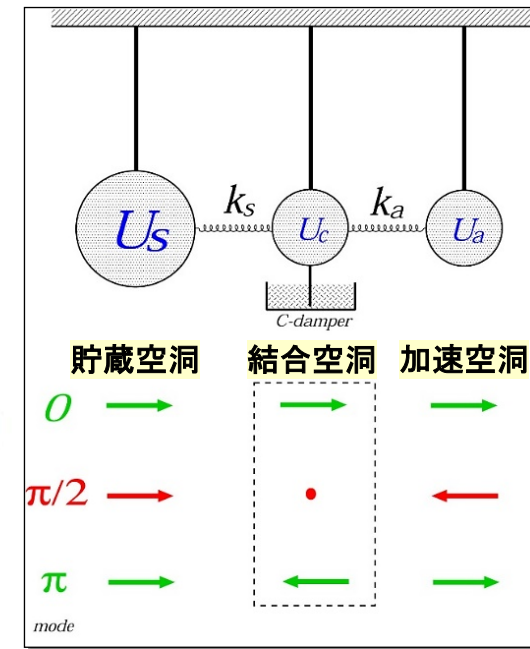
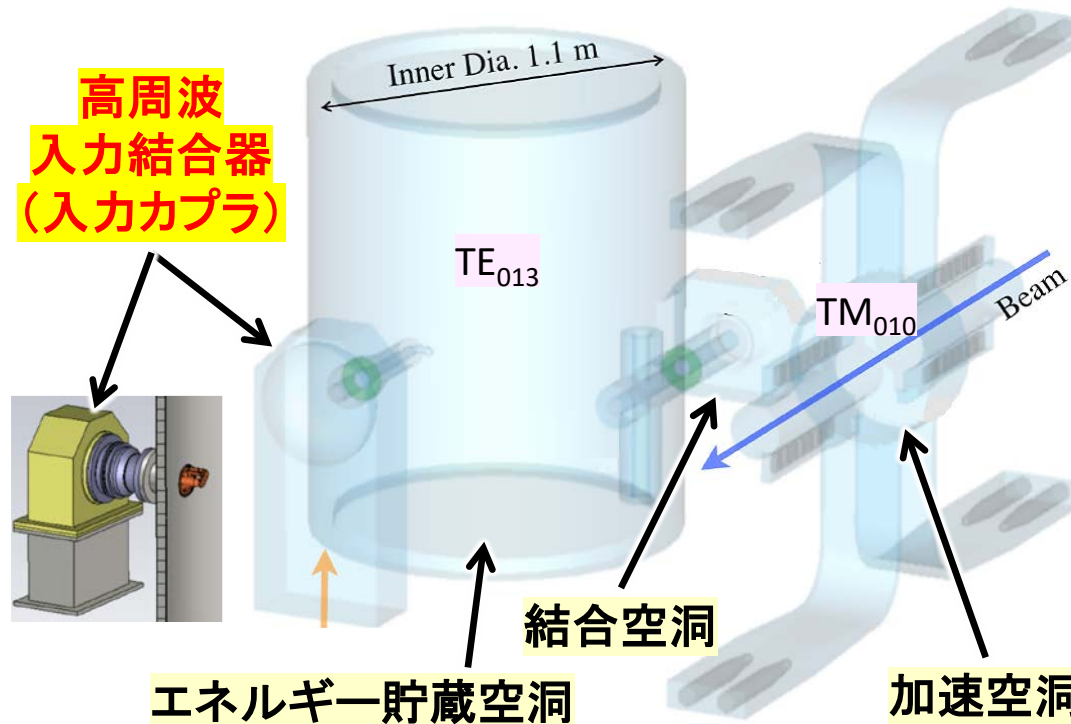
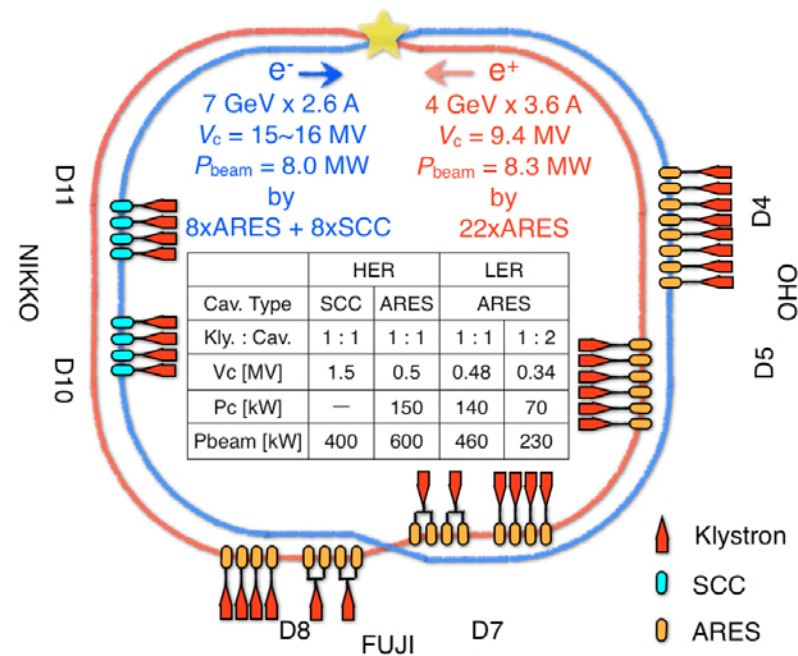
第18回日本加速器学会年会

2021年8月11日

# SuperKEKB 加速器用常伝導加速空洞:『アレス空洞』



- 加速モード( $\pi/2$ モード)周波数: 508.9 MHz
- $Q_0 = \sim 11 \times 10^4$  (エネルギー貯蔵空洞単体では  $\sim 17 \times 10^4$ )
- $R_{sh} / Q_0 = 15 \Omega$
- 定格空洞電圧: 0.5 MV (加速勾配:  $\sim 2$  MV/m)



# アレス空洞用高周波入力結合器

## ■ 定格RF電力: (400→)800 kW (CW)

- $P_c = \sim 150$  kW
- $P_{\text{beam}}(\text{max}) = 600$  kW

## ■ 同軸部 (WX77D) には耐マルチパクタ用微細溝構造あり

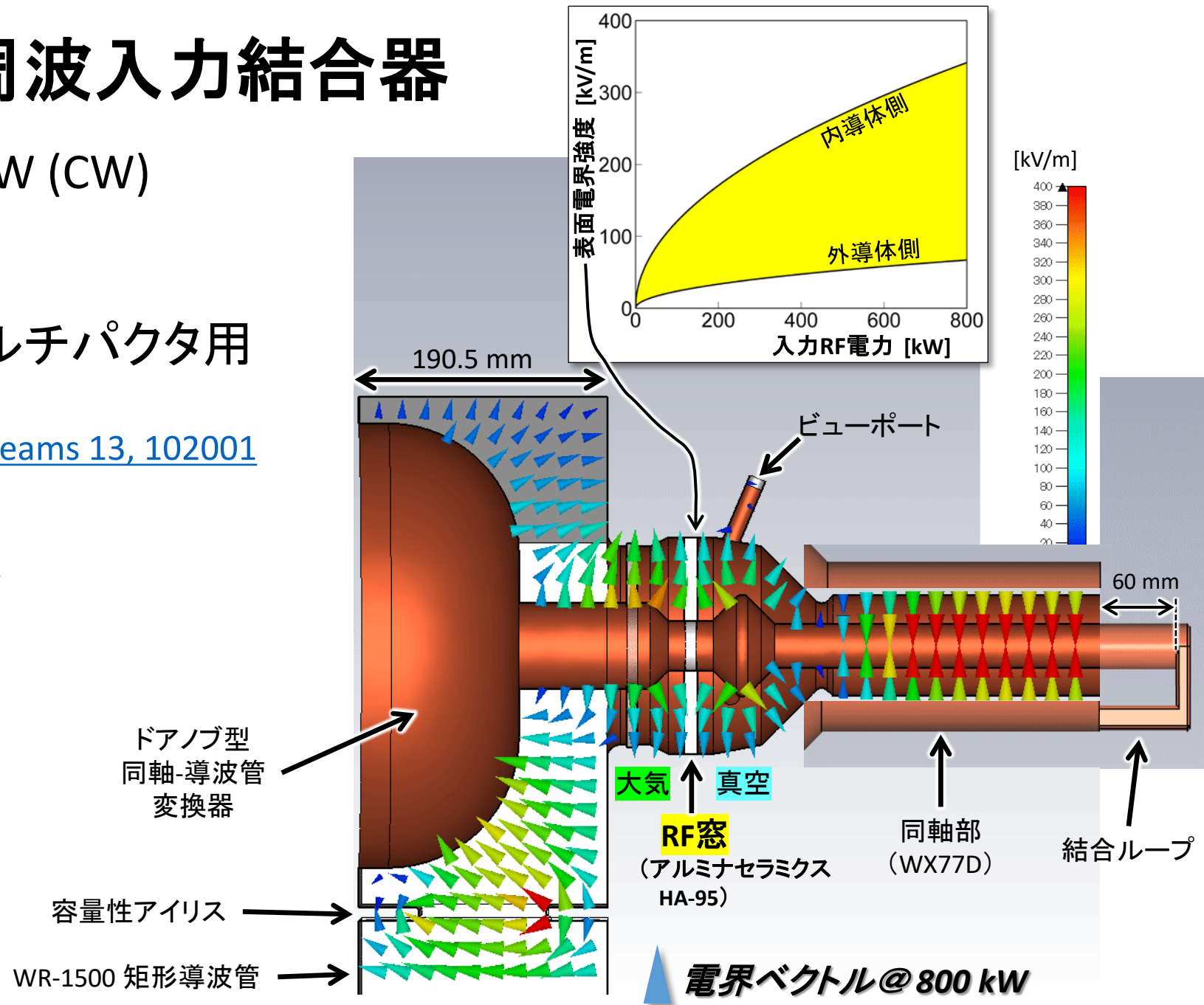
- [T. Abe et al., Phys. Rev. ST Accel. Beams 13, 102001](#)

## ■ 高周波窓 (RF窓)

- ディスク型アルミナセラミクス
- HA-95
- TiNコーティング (約10nm)

## ■ 大電力試験前処理

- ① オゾン水洗浄
  - 濃度 8 mg/L、10分間保持
- ② 真空ベーキング
  - 100°C弱
  - 6日間

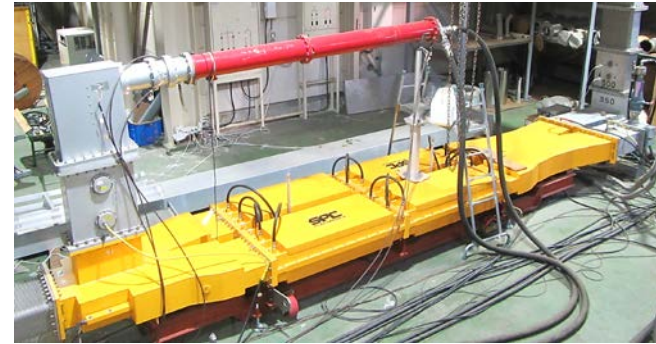


# 本研究の目的

1. RF窓が発光しやすい入力結合器の理解
2. 入力結合器のRFコンディショニング効果の理解

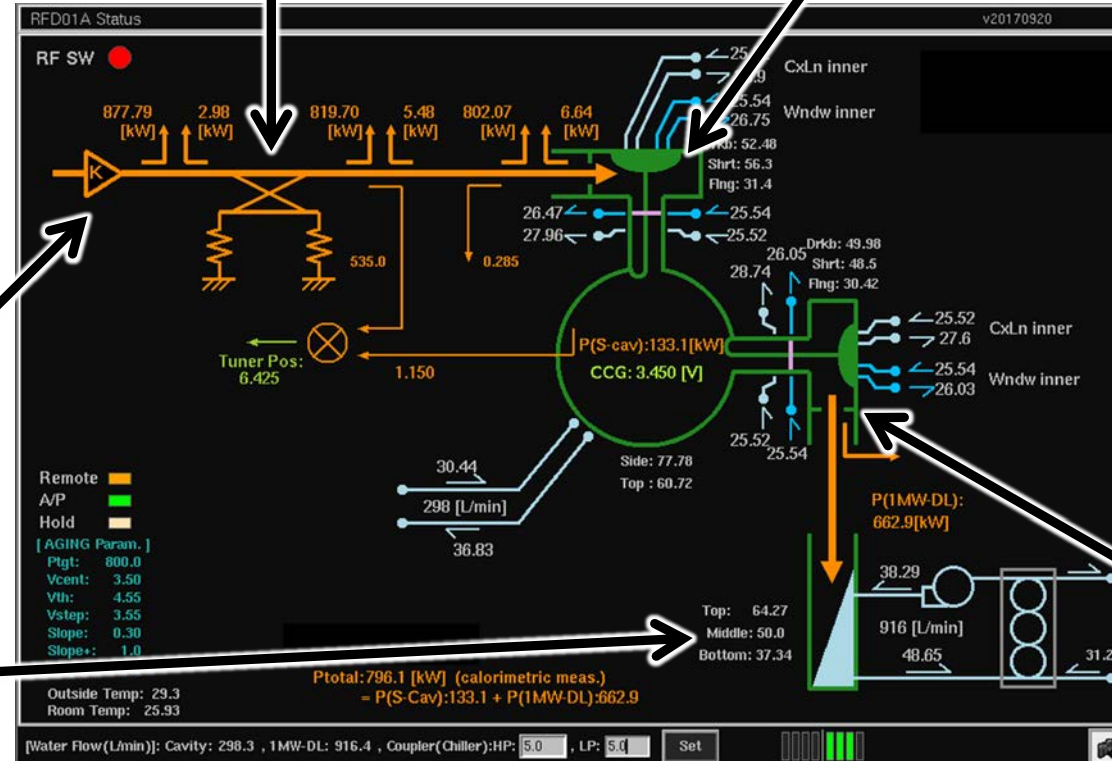
以上を目指して、今回、RF窓からの発光に着目した試験を行った

# 大電力テストスタンド



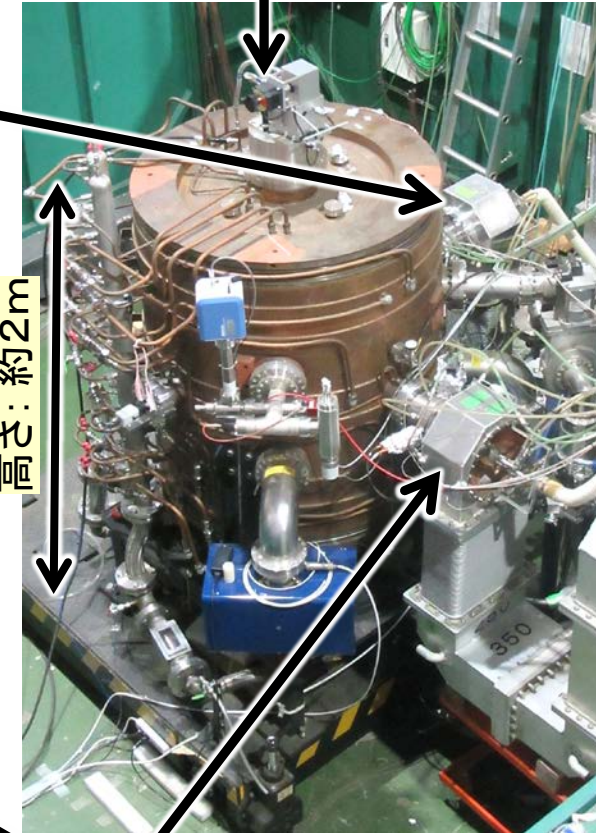
4ポート・サーキュレータ

(三菱電機システムサービス/田中 幹朗 氏 作成図)



エネルギー貯蔵空洞 (TE<sub>013</sub>)

入力結合器  
(試験対象)



出力結合器  
(コンディショニング済み)

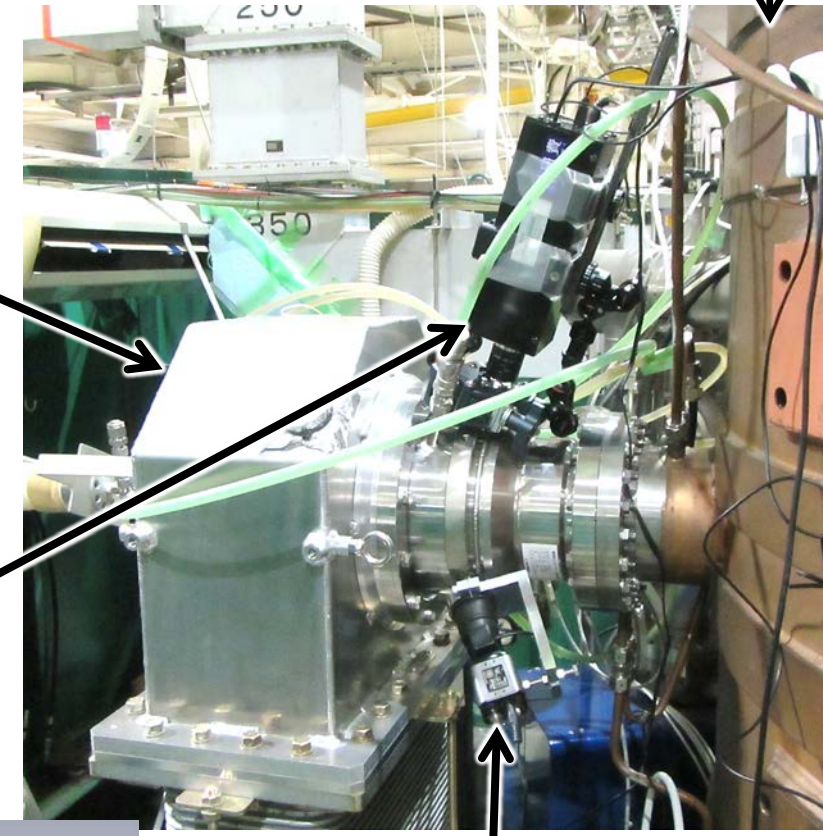
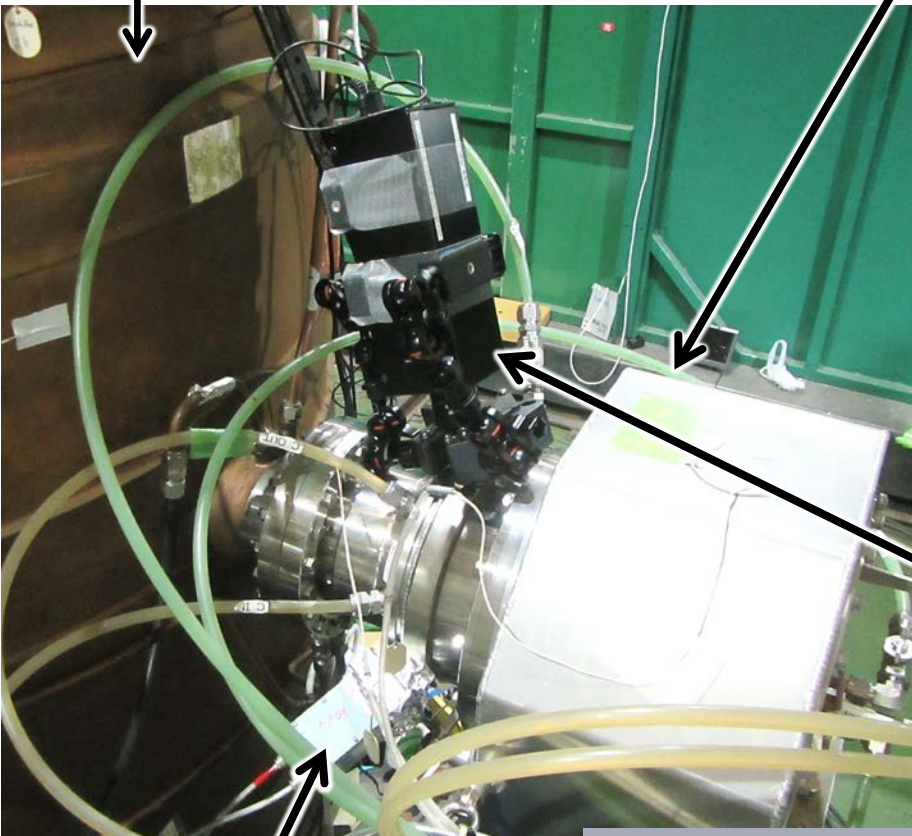
1MW CW クライストロン (509MHz)

1MW ダミーロード

# 入力結合器の光学的検出器

エネルギー貯蔵空洞

エネルギー貯蔵空洞

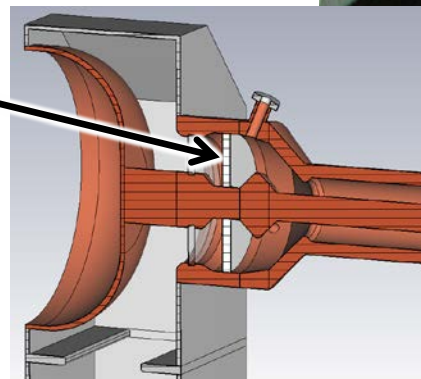
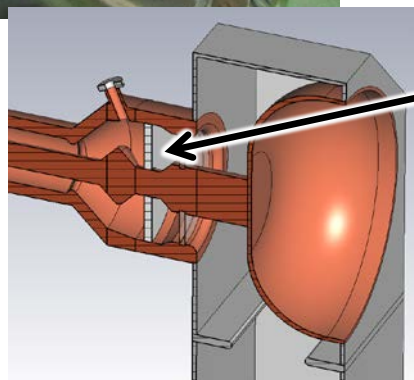


ハイパースペクトル・カメラ  
(エバ・ジャパン製 NH-KE3)

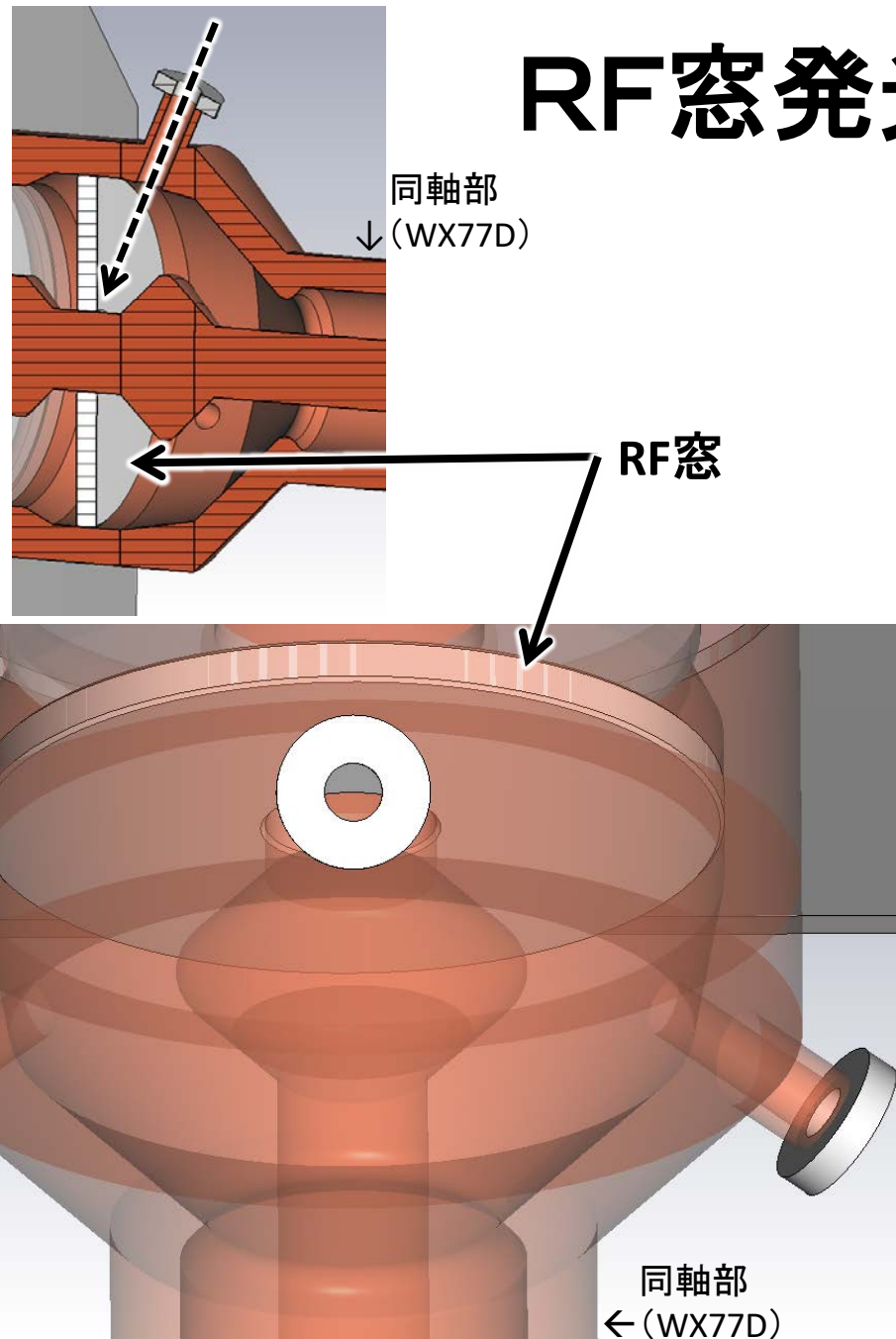
RF窓  
(HA-95)

高感度TVカメラ  
(WATEC WAT-231S2、カラー)

アークセンサー  
(インターロック用)



# RF窓発光の様子为例

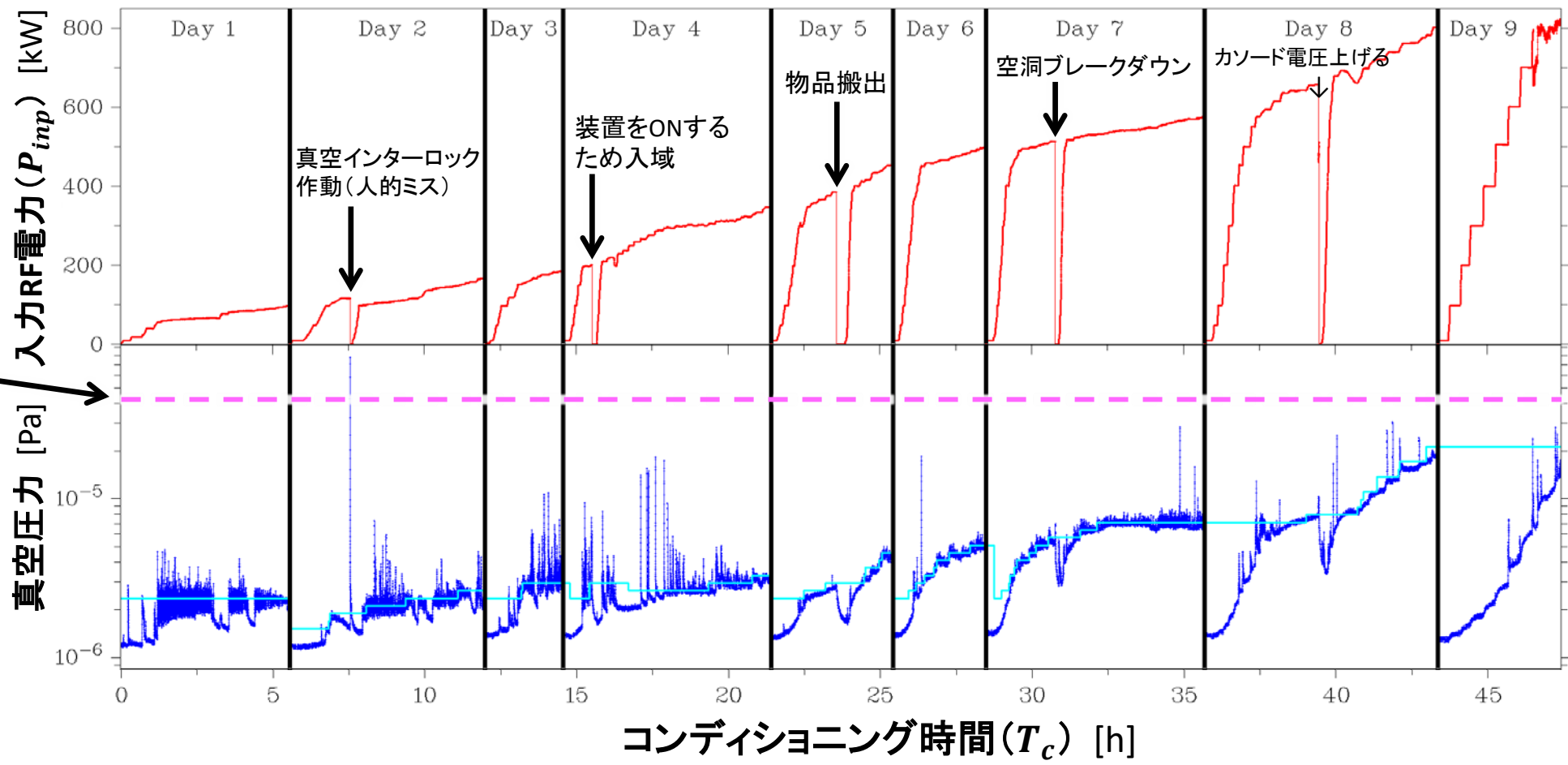


高感度TVカメラの映像(入力RF電力: 218 kW)



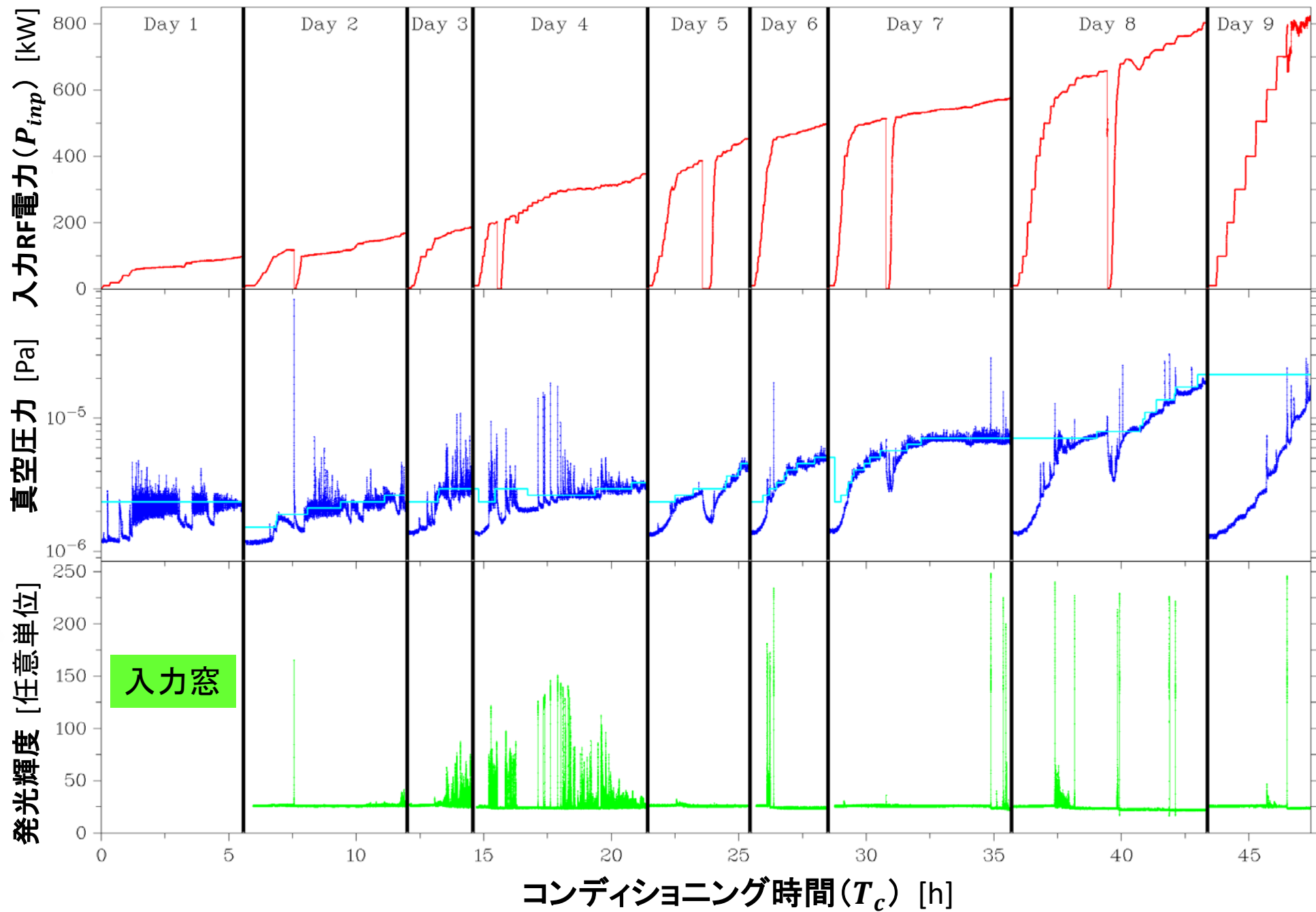
# RFコンディショニング履歴

真空インターロック閾値



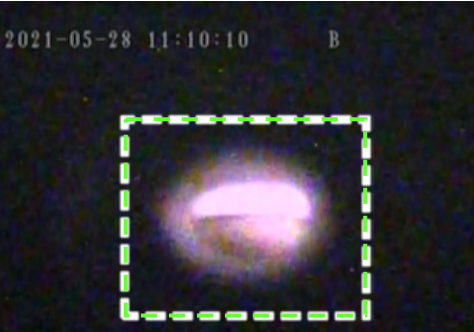


# RFコンディショニング履歴

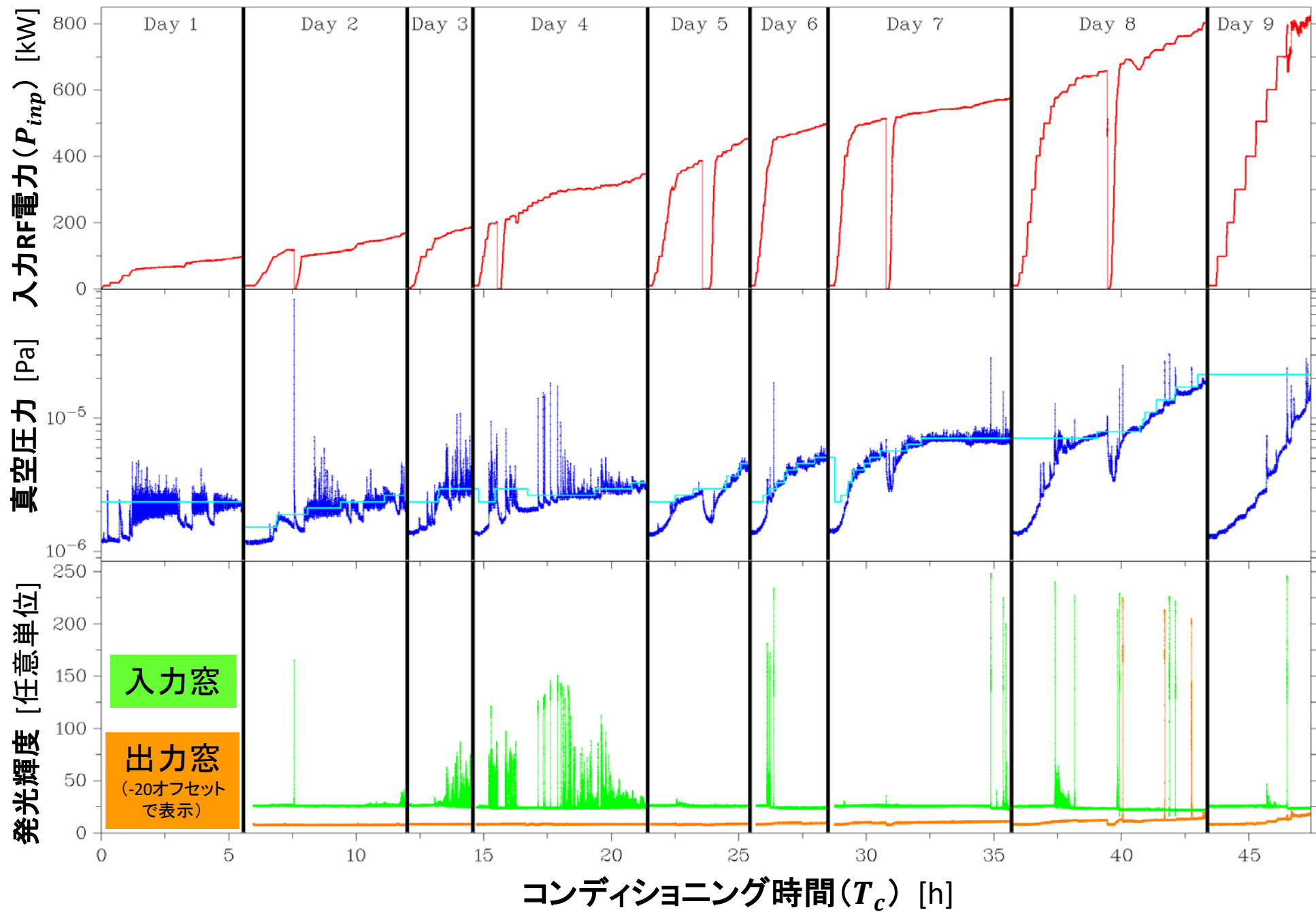


真空圧力の跳ねは、RF窓の発光観測とほぼ1:1に対応している (但し、閾値がある)

モニターポートの高感度カメラ映像の輝度を数値化

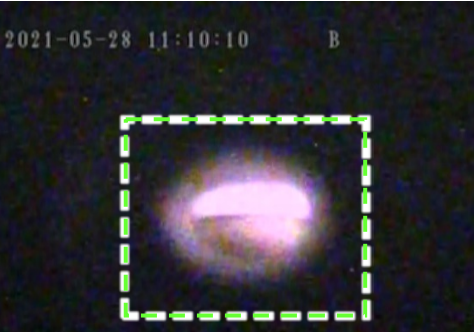


# RFコンディショニング履歴

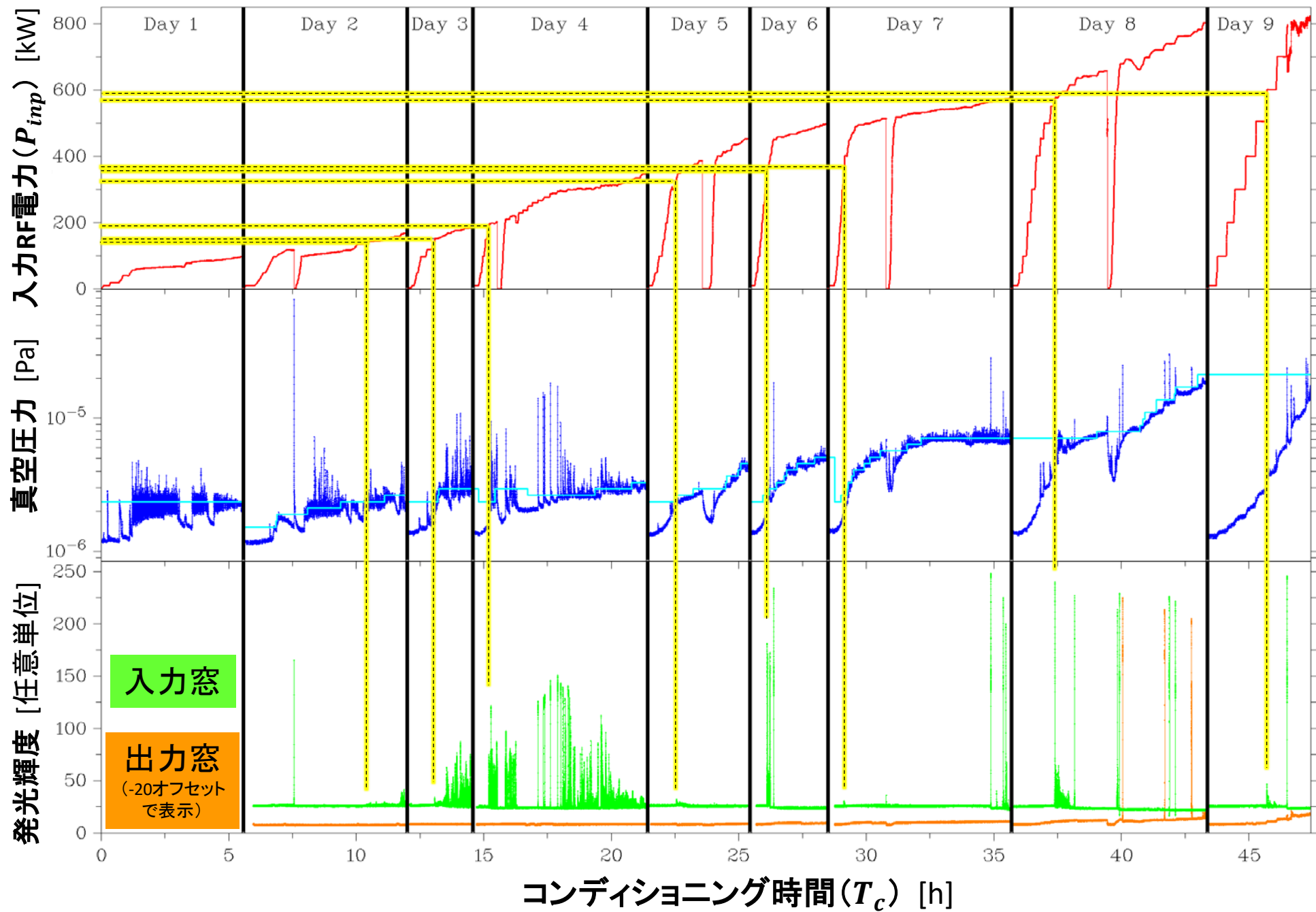


真空圧力の跳ねは、RF窓の発光観測とほぼ1:1に対応している (但し、閾値がある)

モニターポートの高感度カメラ映像の輝度を数値化



# RFコンディショニング履歴



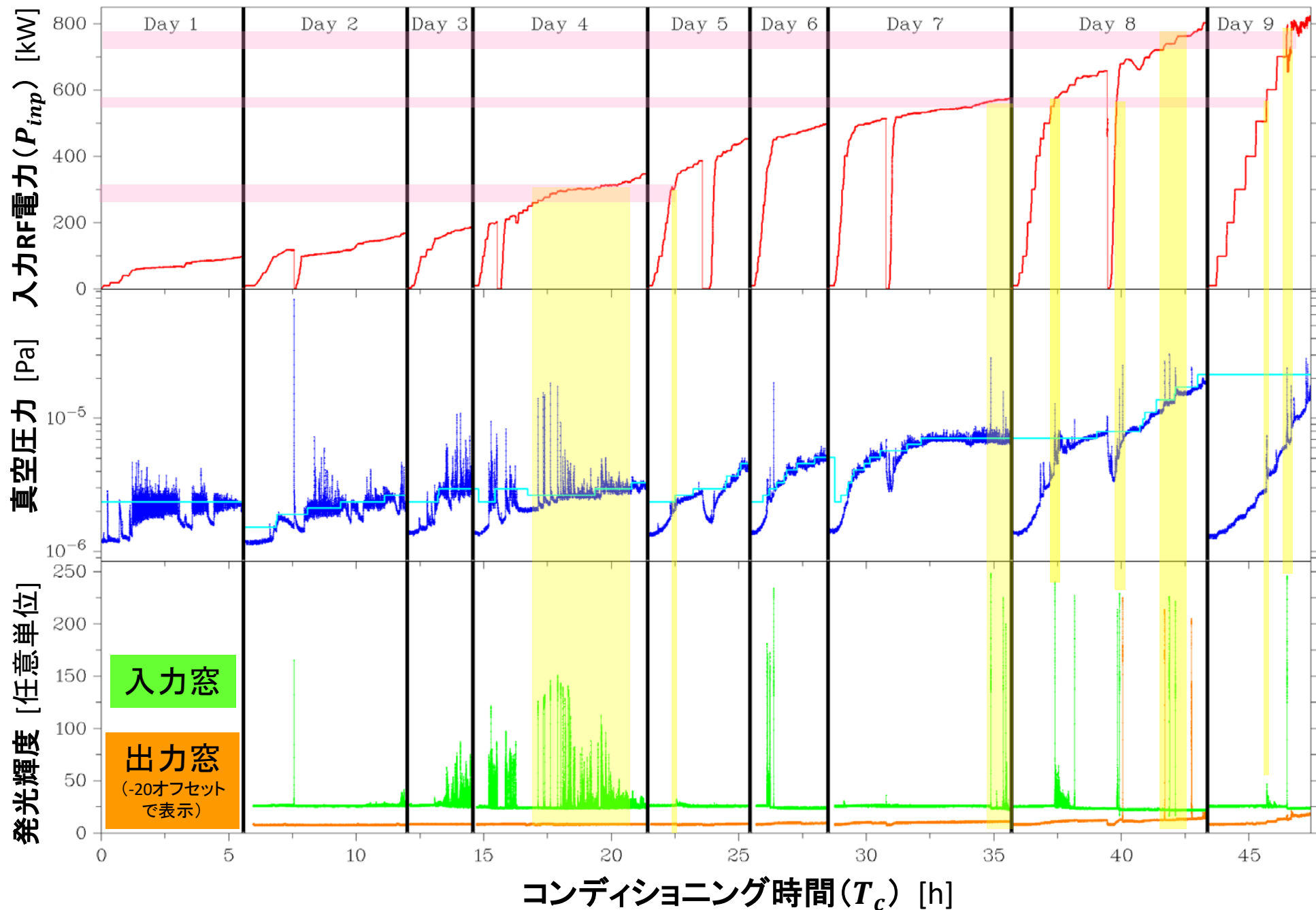
真空圧力の跳ねは、RF窓の発光観測とほぼ1:1に対応している (但し、閾値がある)

発光観測の閾値は、RFコンディショニングが進むにつれて高くなった

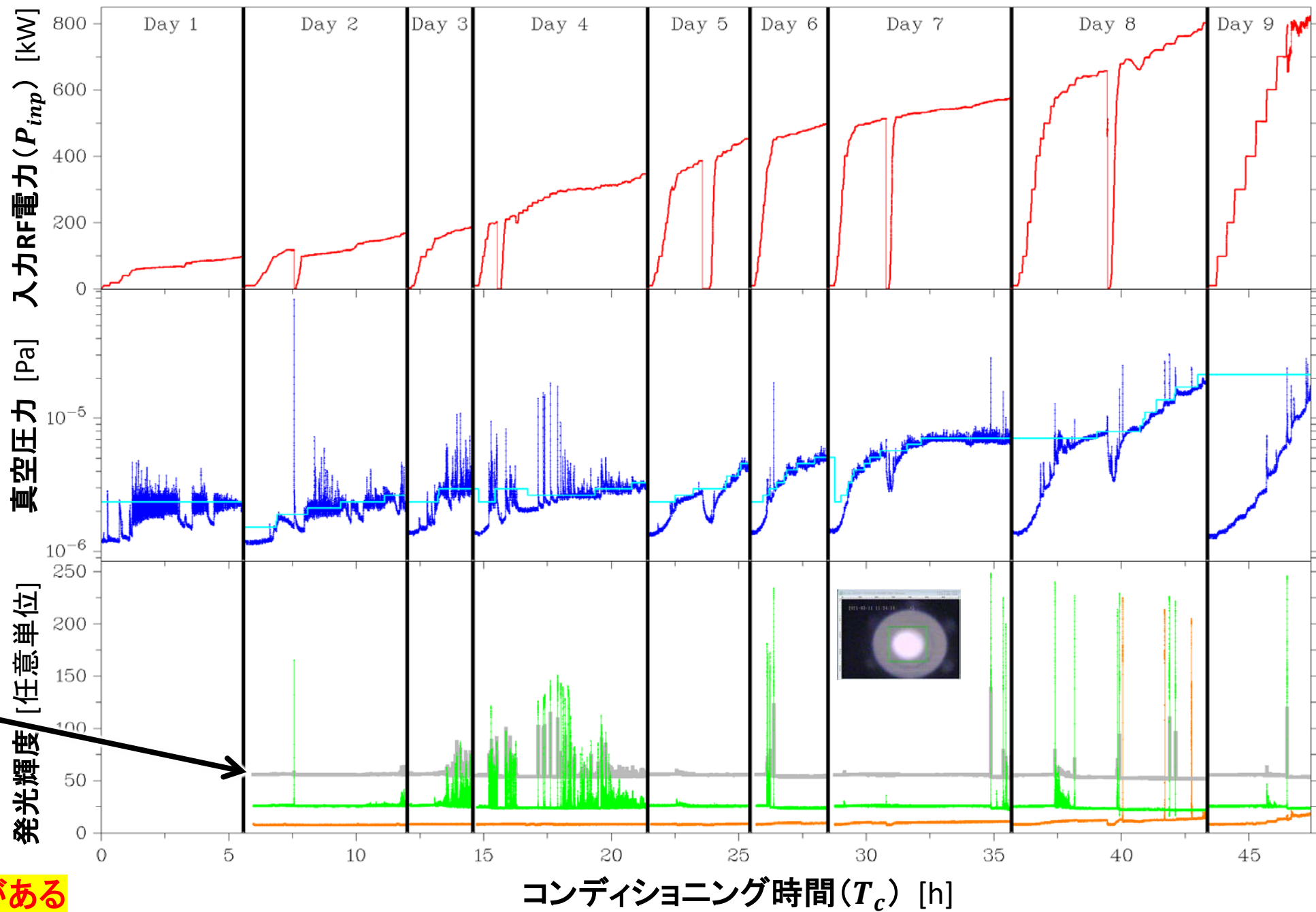
# RFコンディショニング履歴

マルチパクタ・バンドあり

真空圧力の跳ねとRF窓の発光は、RF窓表面におけるマルチパクタの結果



# RFコンディショニング履歴

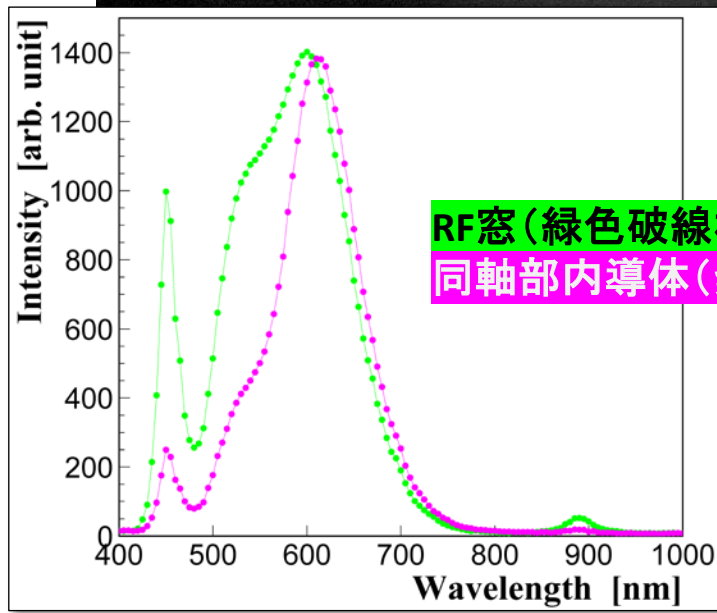
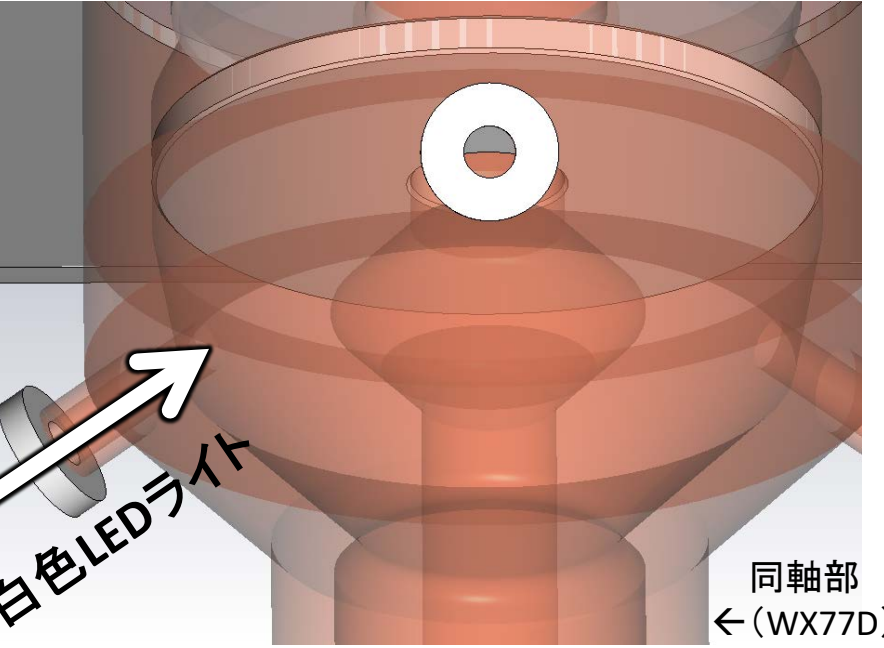
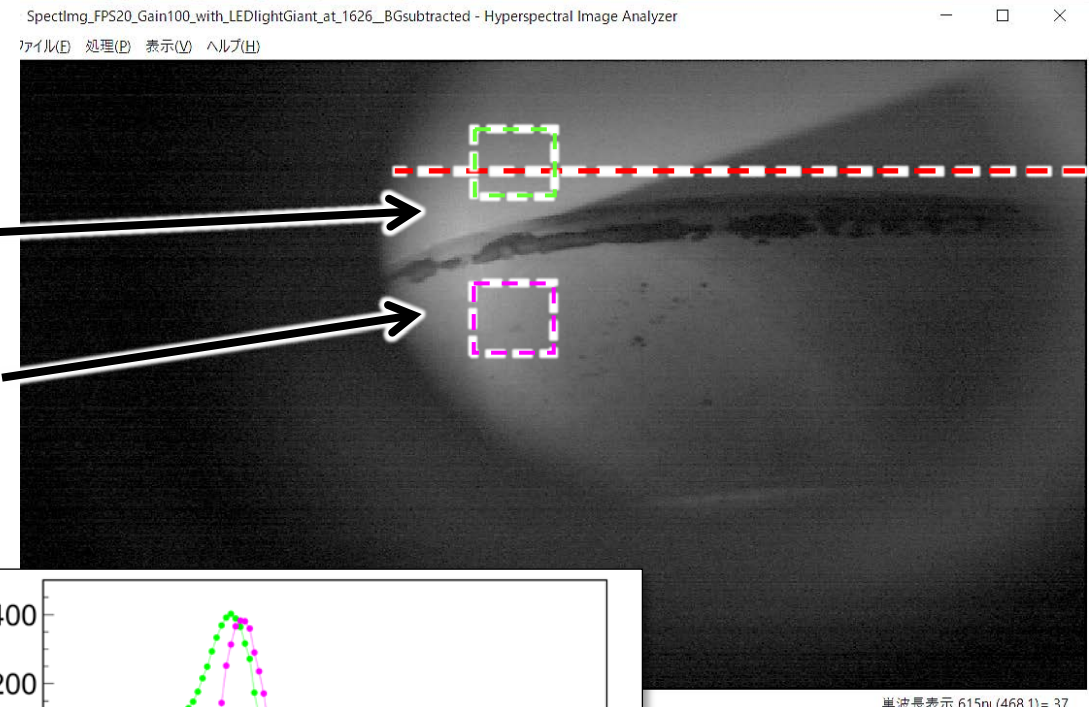
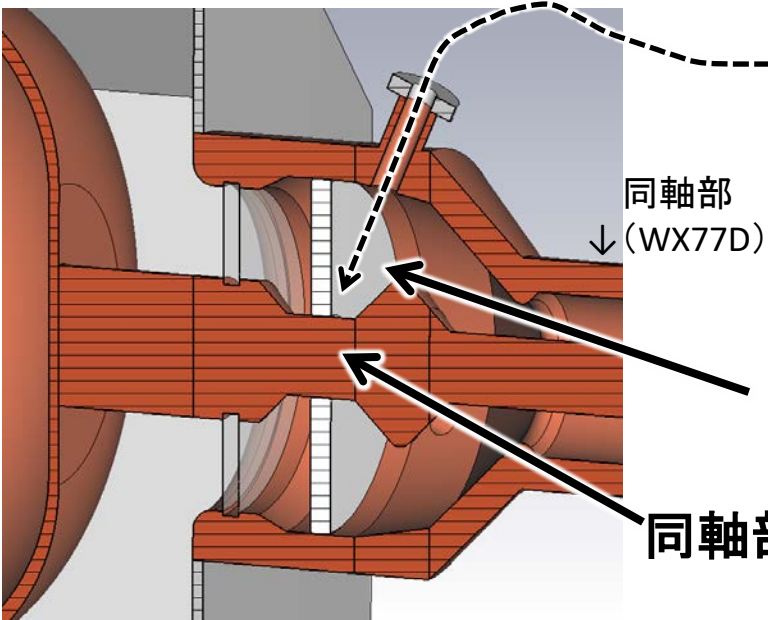


入力窓の  
発光輝度の  
10秒間移動平均  
(+30オフセットで表示)

大電力では発光輝度のピーク値は上がるが、その積分値は下がる傾向がある

# 発光スペクトル測定(可視光領域)

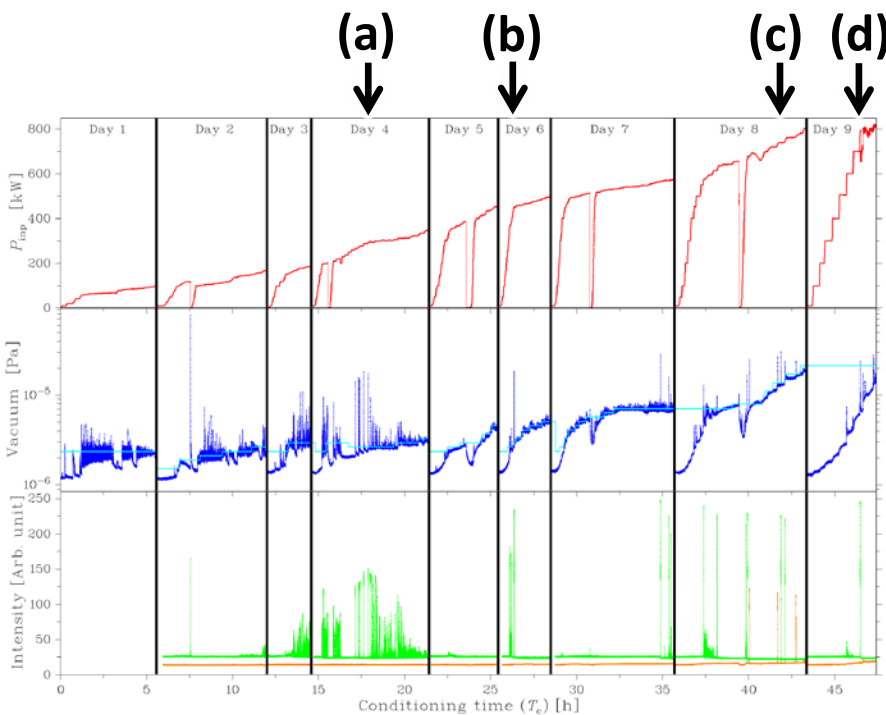
↓2D像 @ 615 nm



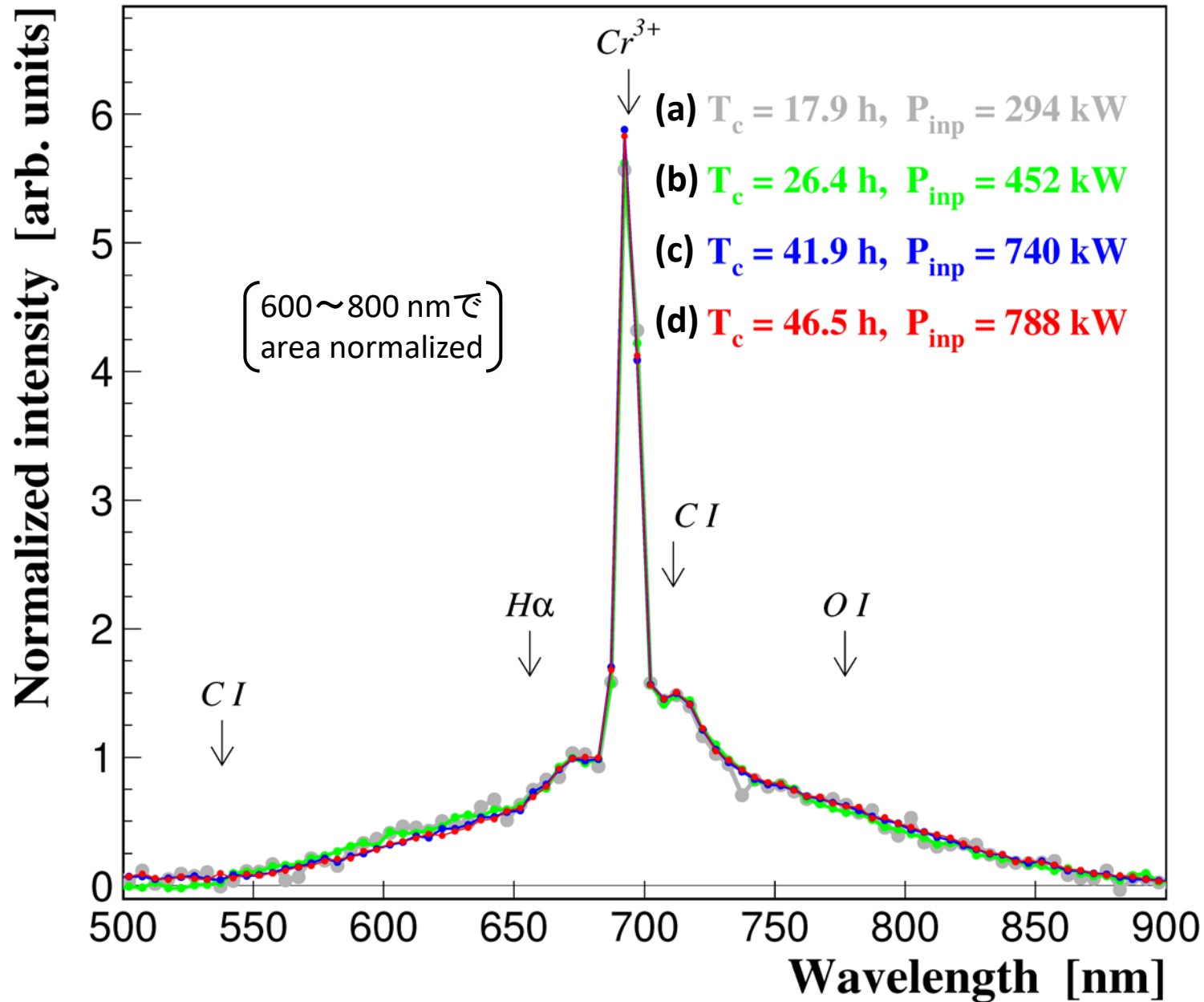
ハイパースペクトル・カメラを使って、白色であるRF窓(アルミナセラミクス)からの光を選択に観測

# 発光スペクトル測定結果

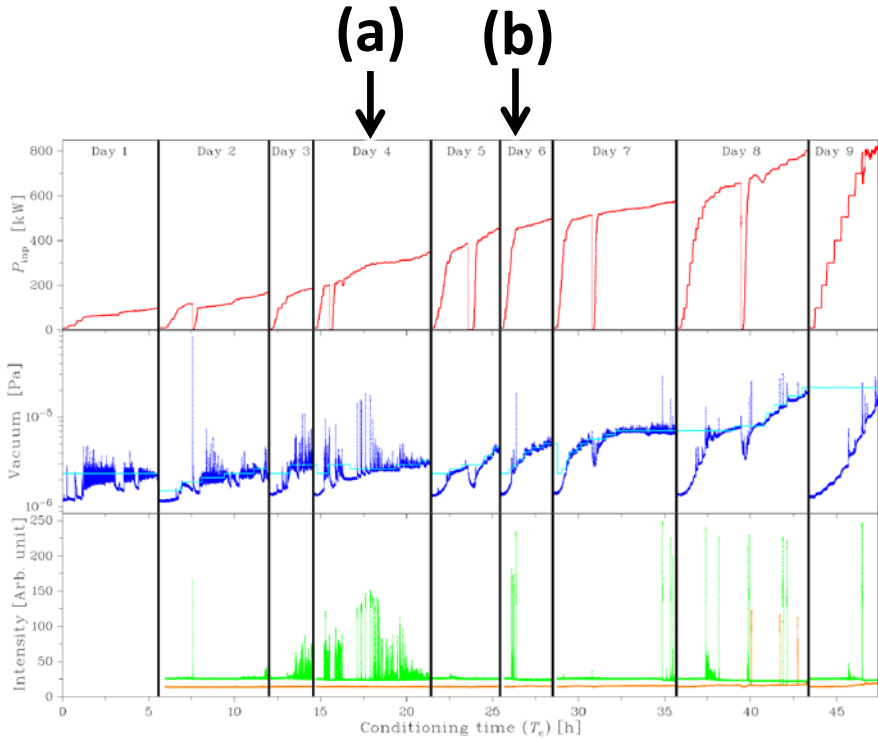
(a)~(d): 真空圧力の跳ね & RF窓の発光あり



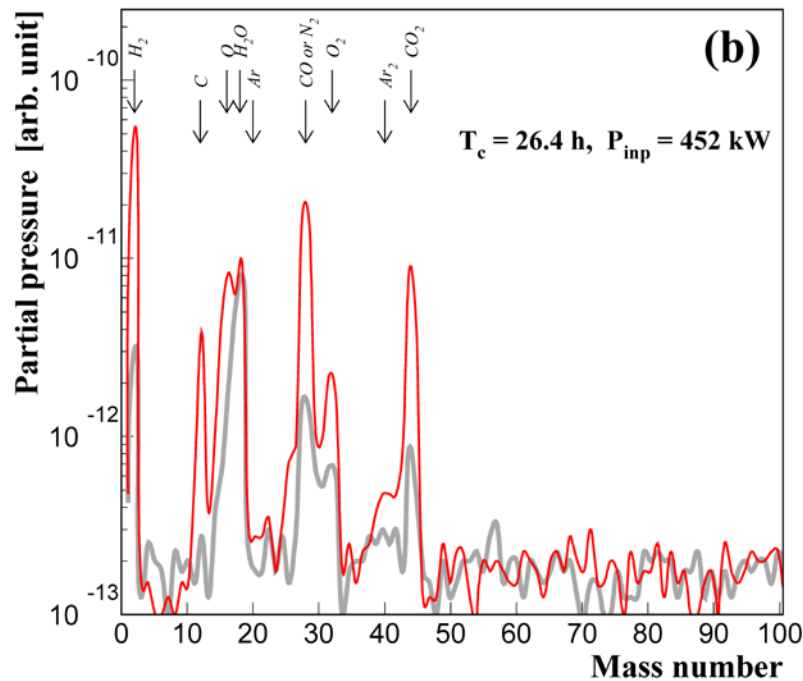
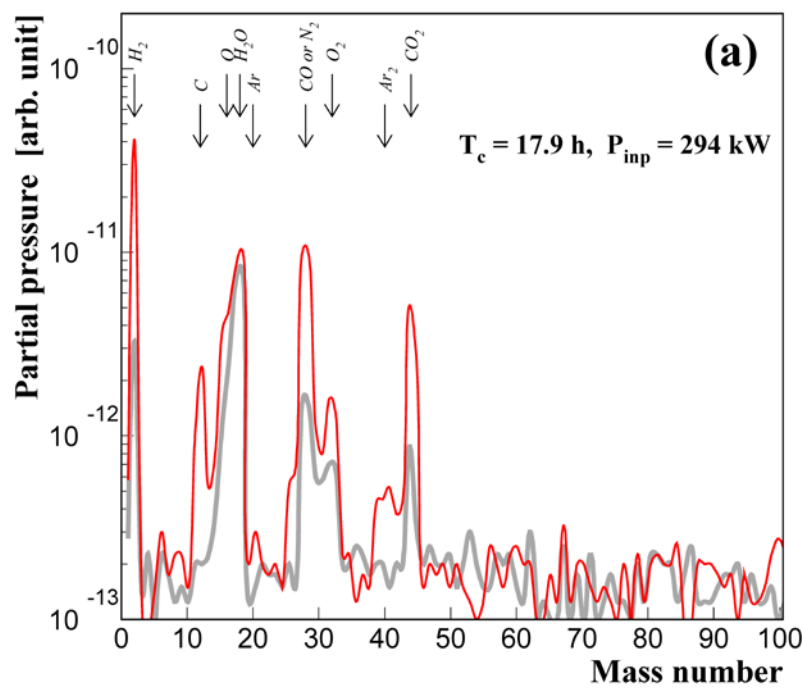
- ✓ RFコンディショニングが進んでも、スペクトル形に変化なし
- ✓ 明らかに見えているのは、三価クロムイオンによるルミネッセンス(694 nm)のみ
- ✓ 炭素、酸素、水素の線スペクトルは、有意には見えていない



# 真空圧力の跳ね発生時の 質量スペクトル



いずれの場合も、  
入力窓で強い発光観測あり



灰色線: 真空圧力跳ね直前  
赤色線: 真空圧力跳ね時

- ✓ 質量数50以上に有意な上昇なし
- ✓ 水素と炭素系(CO, CO<sub>2</sub>, C)が多く見えている
- ✓ 酸素が少し見えている

水素、炭素、酸素は出ているが、  
発光には寄与しない



# まとめ

1. RF窓からの発光を連続観測・記録しながら、アレス空洞用入力結合器の大電力試験を行った
  - RF電力 800kW まで問題なくコンディショニング完了
2. ある入力RF電力以上では、真空圧力の跳ねと、RF窓の強い発光とは、ほぼ一対一に対応する
3. RF窓の発光が始まる入力RF電力の閾値は、コンディショニングが進むにつれて、高くなった
4. RF窓発光のピーク輝度は、入力RF電力が大きくなると、高くなった
  - しかし、瞬間的な輝度は高くても、積分値は大きくない(特に、~600kW以上では、むしろ小さくなる)
5. RF窓からの発光スペクトルを可視光領域で測定した結果、
  - 有意に観測されたのは、(アルミナセラミクス中に不純物として含まれる)三価クロムイオンによるルミネッセンスのみ
  - 水素、炭素、酸素の線スペクトルは、有意には観測されなかった
6. Qマスを使って(RF窓の強い発光を伴う)真空圧力の跳ね発生時の分圧を測定した結果、
  - 質量数50以上に有意な上昇なし
  - 水素と炭素系(CO,CO<sub>2</sub>,C)が多かった
  - 酸素が少しあった

# 今後の課題

1. 本測定結果を、シミュレーションや理論で再現・理解できるか？
2. コンディショニング効果も含めて、理解できるか？
3. 不具合のある入力結合器に対して同様の試験を行い、比較する
4. 近紫外領域の発光(スペクトル)を観測する
  - F<sup>+</sup>中心(~320 nm)やF中心(~410 nm)の観測