

# S-band 80 MW マルチビームパルスクライストロンの電子銃およびマグネット設計

## DESIGN OF THE GUN AND THE MAGNET FOR S-BAND 80 MW MULTI-BEAM PULSED KLYSTRON

夏井 拓也<sup>#</sup>, 松本 修二, 松本 利広, 三浦 孝子, Wang Shengchang, 福田 茂樹

Takuya Natsui, Shuji Matsumoto, Toshihiro Matsumoto, Takako Miura, Shengchang Wang, Shigeki Fukuda  
 KEK

### Abstract

In KEK e-/+ injector linac, we have developed a new multi-beam klystron (MBK). It is aimed at energy saving with high efficiency MBK. We use 60 klystrons in the injector linac as the pulsed RF source for S-band accelerator structures. The klystrons are old type single-beam klystron with only 45% efficiency. Our goal is to replace these klystrons with the same 110 MW pulse modulators. The target RF output power of the new klystron will be 80 MW and the efficiency will be 73%. The development of a multi-beam klystron in the high-power pulsed S-band band is unique in the world and will contribute to the future development of klystrons. In this paper, I will focus on the electron gun and magnet design.

### 1. はじめに

加速器施設において、大きな電力消費は主に高周波源とマグネットであるが、高周波源であるクライストロンの電力効率は改善の余地が十分に残っている。KEK 電子陽電子入射器でも約 60 台のクライストロンが稼働している[1]が、その電力効率は 45% ほどとなっており、電力の半分以上を熱として捨てている。このクライストロンの基本仕様は 50 pps、5 μsec、50 MW であり、高周波出力の電力効率が上がれば入射器としては大きな省エネルギー化となる[2]。

昨今の電力価格の高騰からもクライストロンの高効率化が望まれている。そこで、我々は現在のクライストロンの置き換えを狙って新しく高効率クライストロンの開発を行っている。特に、モジュレータは変えずパルストランスとクライストロンだけを置き換える計画であり、目標 RF パワーを 80 MW、目標効率を 73% に設定している。この高効率を実現するために Multi-beam klystron (MBK) の設計を行なっている。L-band のロングパルスの MBK[3] は実用が進んできているが、大電力パルス S-band 帯域での MBK の開発は世界的にも珍しく今後のクライストロン開発にも貢献できると考えている。

昨年の発表は主に基本仕様と電子銃のプレリミナリーな設計であったが、今回はマグネット全体と電子銃の設計について説明したい。また、RF 設計に関しては本学会 WEP074 で発表されているのでそちらを参照してほしい[4]。

### 2. 目標性能

KEK 電子陽電子入射器棟では S-band(2856 MHz)のパルスクライストロンが約 60 台稼働しており、そこで使用されているクライストロンモジュレータはパルス電力 110 MW、平均電力 30 kW である。このモジュレータはそのまま使い、パルストランスとクライストロンを新しいものに入れ替える計画である。新しいクライストロンは 80 MW の出力を目指しており、現在の 50 MW から大きく電力変

換効率を向上させる必要がある。高効率化にあたっては Multi-beam 方式を採用することで 73% の電力変換効率を目指している。クライストロン電子銃のパワーはモジュレータのパルス電力 110 MW で決まっており、カソードの電流密度とビーム数を決めると現実的なパービアンس  $K$  が求められる。そこから、クライストロンの効率  $\eta$  の経験式[5]

$$\eta = 0.78 - 0.16 \times 10^6 \times K \quad (1)$$

$K$ : Perveance [A/V<sup>3/2</sup>]

を使い予想効率を算出して、電子銃の電圧、電流、ビーム数を決定した[6]。開発中のクライストロンの目標性能を Table 1 に示す。電子銃電圧を 300 kV としてビーム数を 8 本とすれば効率の式から目標スペックを達成できる見込みである。本体のビームパイプは運転周波数 2856 MHz の TE11 モードの 4 倍高調波のカットオフよりも細く設定している。

Table 1: Klystron Parameters

クライストロンパラメータ	
周波数	2856 MHz
繰り返し	50 pps
パルス幅	4 μsec
電子銃電圧	300 kV
合計電流	366.4 A
ビーム数	8
電流	45.8 A
パービアンス	0.28 μA/V <sup>3/2</sup>
カソード電流密度	6 A/cm <sup>2</sup>
カソード半径	15.6 mm
カソード並びの半径	65 mm
空洞ビームパイプ半径	7.5 mm
マグネット磁場	1500 Gs
目標効率	73.0%
目標出力 RF 電力	80 MW

<sup>#</sup> takuya.natsui@kek.jp

### 3. 電子銃とマグネット

#### 3.1 電子銃2次元設計

本クライストロンは 8 beam 構成であるので8個の同じ電子銃が円環上に並ぶことになる。ただし、基本的には各々のビーム軸に対して軸対称な電場、磁場が与えられることになるので、まずは2次元の計算コードをつかって設計を進めた。計算コードにはビーム計算には DGUN を磁場計算には Poisson を使用した。許容電流密度からカソード半径を決定し、設計通りのビーム電流(パービアンス)になるようにアノード距離を調整した。MBK 特有の制約として、カソードからアノードまでの空間ではビーム進行方向の磁場を一定に保たなければいけないのでこの空間磁場を 100 Gauss とした。RF 回路部分は、1500 Gauss の磁場が必要ということが分かっていた。そこで、この部分のビームパイプ直径 15 mm にリップルなしで入射できるようにマッチングマグネットを調整した。Figure 1 に DGUN の計算結果を示す。

MBK ではマグネットの中心にカソードを配置していないためにポールピースの前後以外では磁場強度を変えないことはできない。自由空間で磁場強度が変わってしまうとビーム軸に対して横方向磁場が必然的に発生してしまうためである。したがってカソードから第一ポールピースまでの空間では磁場を一定に保たなければいけなかった。(ポールピースに穴をあけてビームを通すとビーム軸に対して対称な磁場になる。)そこで、Fig. 2 に示すようにマグネット形状とコイル電流を調整することで一様な磁場を作り出した。計算上はカソードからポールピースまでの間で  $B_r / B_z > 10^{-4}$  の磁場を達成している( $B_z$ : ビーム軸方向)。Gun マグネットの2つのギャップ位置と2つのコイル電流を調整することでカソード付近での一様な磁場を発生させることに成功した。また、下流のコイルからの漏れ磁場を小さくするためにアノード付近のポールピースは厚めに設計されている。

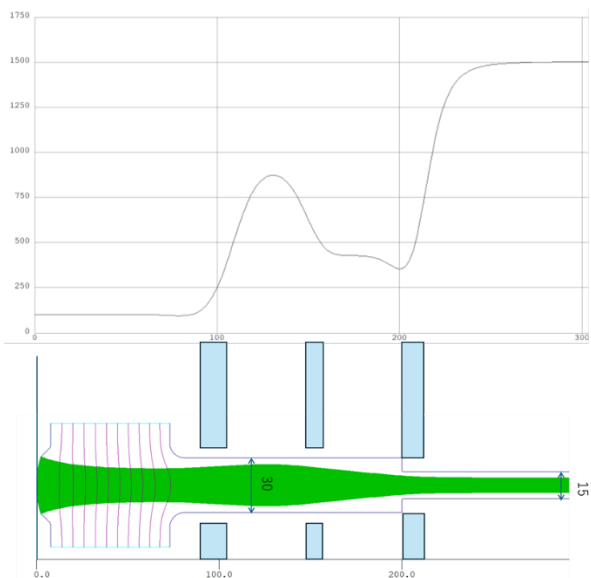


Figure 1: 2D design of gun, pole pieces position and magnetic field.

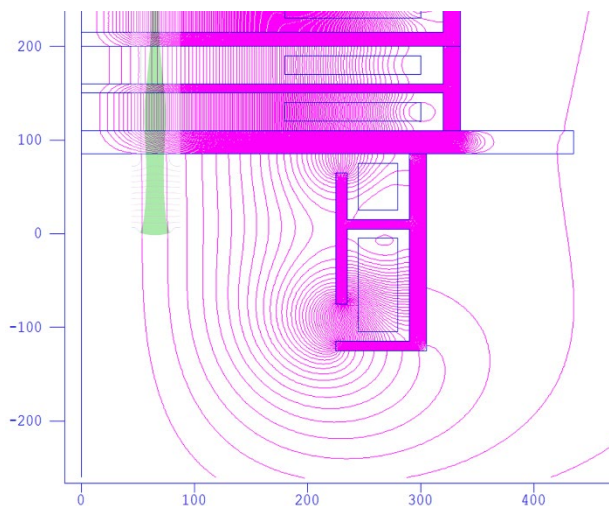


Figure 2: 2D magnetic field around the gun. The electron gun position is superimposed on the Poisson calculation results.

#### 3.2 3次元磁場と電子銃

MBK では各ビームが作り出す磁場によりビームそれぞれがクライストロン中心方向にキックを受けてしまう。そこで、アノードやカソード電極の形状を工夫し、磁場から受ける力とは逆方向の力を与えるようにした。ビーム磁場が作り出すキックは容易に計算できるのは、前回の発表 [6] で報告したとおりである。最終的なカソード、アノードの形状を Fig. 3 に示す。この計算においては外部マグネットによる磁場を入れていない。ビーム同士の自己収束磁場とアノード-カソード間の発散電場がうまく釣り合いビームパイプ中心にビームが入射されていることがわかる。

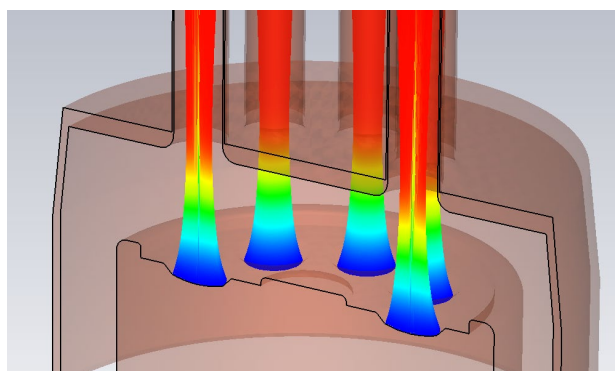


Figure 3: 3D gun beam calculation result without extra magnetic field

このように Gun 形状のみで 8 ビーム全体に加わる集束発散力のバランスをとり、外部磁場によりビームそれぞれに対して適切な集束力を与える。Fig. 4 は2次元計算のマグネット全体の磁場と3次元でのポールピース形状である。2次元計算ではビームホールをもったマグネットの計算ができないので、3次元でも計算を行っている。その結果を Fig. 5 に示す。これは、マグネット中心から径方向に 65 mm のビーム軸に対する磁場であるが、2次元計算で設定したカソード部分では 100 Gs 一定の磁

場、その後マッチング磁場を介して 1500 Gs 一定の磁場となっている。Fig. 5 の横方向磁場である  $B_r$  のグラフが示す通り、ビーム軸中心に加わる横方向磁場は小さく無視できる程度である。とくにカソード表面での横方向磁場は 0.5 Gs 以下になっている。

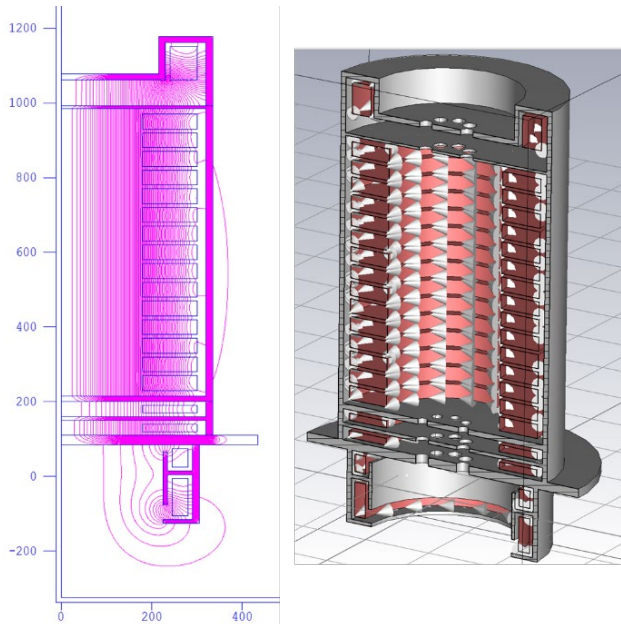


Figure 4: The magnet dimension and 2d field.

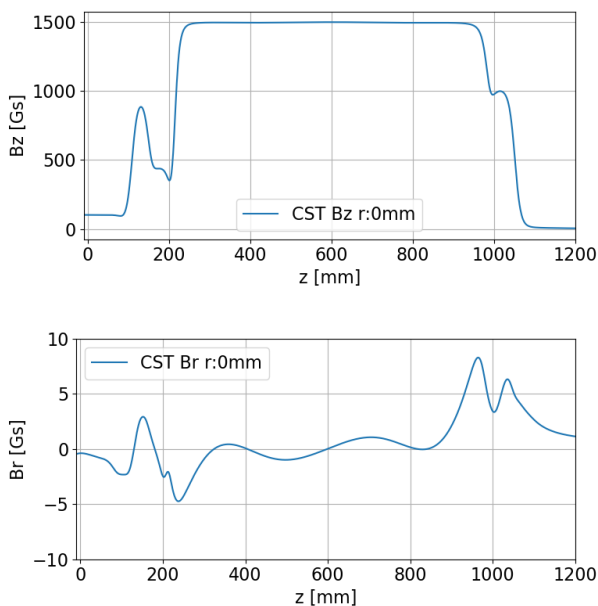


Figure 5: The longitudinal and transverse magnetic field on beam axis. The cathode position is  $z = 0$  point.

このわずかな横方向磁場の影響を確かめるためにマグネット磁場を含んだ3次元ビームシミュレーションを行

った。その結果を Fig. 6 に示す。Figure 6 のようにビーム形状は2次元計算とほぼ同じ結果となり問題ないことが示された。

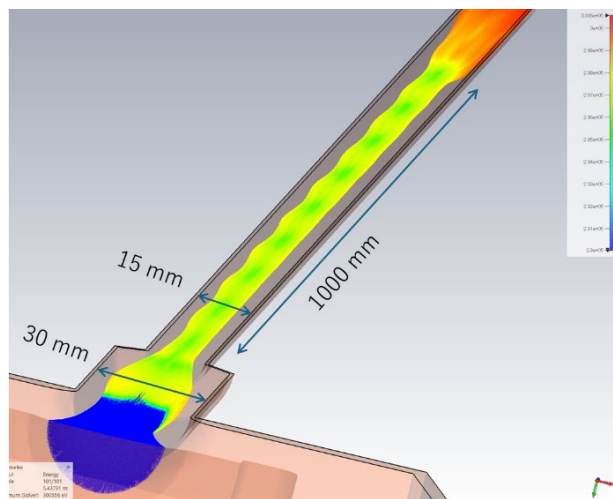


Figure 6: 3D beam simulation result.

#### 4. まとめ

KEK 入射器では現在のクライストロンの置き換えを狙って RF 出力 80 MW、目標効率 73% の高効率の MBK の開発を進めている。現在はマグネット形状の設計がほぼ完成しており、RF 回路の設計から要請されている 1500 Gs の一様磁場に適切なビームサイズ、低いリップルでビームを入射できる磁場を設計できている。空洞の設計も電気設計はほぼ完成されているので、今後は機械設計を進めていき、早期の完成、実証試験を目指している。

#### 参考文献

- [1] T. Natsui *et al.*, “KEK  $e^+/e^-$  injector linac”, Proc. 65th ICFA Adv. Beam Dyn. Workshop High Luminosity Circular  $e^+ e^-$  Colliders in Frascati, Italy, Sep. 2022, pp.251-255.
- [2] S. Fukuda *et al.*, “Development of the B-factory linac 50-MW pulse klystron”, Proceedings of the 1994 International Linac Conference, Tsukuba, Japan, pp.427-429.
- [3] A. Yano *et al.*, “The TOSHIBA E3736 multi-beam klystron”, Proceedings of LINAC 2004, Lübeck, Germany, pp.706-708.
- [4] S. Wang *et al.*, “Design study and modeling of the RF section for an S-band high-efficiency multi-beam klystron”, in this conference WEP074.
- [5] Y. H. Chin, “Design and performance of L-band and S-band multi beam klystrons”, Proceedings of LINAC08, Victoria, BC, Canada, pp.369-373.
- [6] T. Natsui *et al.*, “Development of S-band 80 MW multi-beam pulsed klystron”, Proceedings of the 20th Annual Meeting of Particle Accelerator Society of Japan, Funabashi, Japan, pp.757-759.