

## 永久磁石を用いたバイポーラ補正磁石の設計検討

### DESIGN IMPROVEMENT OF BIPOLAR CORRECTION MAGNET WITH PERMANENT MAGNETS

栗山靖敏<sup>#, A)</sup>, 岩下芳久<sup>A)</sup>, 不破康裕<sup>B)</sup>, 照沼信浩<sup>C)</sup>

Yasutoshi Kuriyama<sup>#, A)</sup>, Yoshihisa Iwashita<sup>A)</sup>, Yasuhiro Fuwa<sup>B)</sup>, Nobuhiro Terunuma<sup>C)</sup>

<sup>A)</sup> Institute for Integrated Radiation and Nuclear Science, Kyoto University

<sup>B)</sup> Japan Atomic Energy Agency

<sup>C)</sup> High Energy Accelerator Research Organization

#### Abstract

We are developing a correction magnet for charged particle beams using permanent magnets. By rotating the rod of the permanent magnet that generates the magnetic field, the magnetic field can be changed to bipolarity. To verify the principle of this bipolarity change, a prototype was built, and its performance was evaluated. As a result of the performance evaluation of the prototype, it was found that the non-uniformity of the remanent magnetization of the permanent magnet has a significant effect on the multi-polar component. To suppress this effect, a compensating magnet with additional anisotropic intermediate poles has been considered. In this presentation, the results of a study on improved measures to suppress the multi-pole component will be presented.

#### 1. はじめに

国際リニアコライダー(ILC)は、電子源と陽電子源、ダンプリングリング(DR)、長さ 10km のビーム輸送ライン 2 セットとメインリニアックで構成されている [1, 2]。建設費と運転費を削減するため、主ダイポールと補正ダイポールに永久磁石(PM)を使用することが検討されている。PM は電磁石に比べ、大容量の電源やその配線、冷却水が必要としないため、消費電力や取り扱いに優れている。また、停電時でも磁場を維持でき、電源が不要なため、電源故障による修理も不要である。加速器における永久磁石の利用は、放射光リングのアンジュレータがよく知られているが、偏向電磁石や四極電磁石への利用も検討されている [3-8]。

PM を用いた試作補正電磁石の磁場性能が評価されている [9]。この試作 PM 補正電磁石は、PM ロッドを回転させることで両極の磁場を発生させることができる。Figure 1 に試作した PM 補正電磁石の図面を示す。Figure 1 に示すように、フェライト磁石でできた 4 本のロッドがチェーンで連結されている。チェーンに連結されたギアをステッピングモーターで回転させることで、4 本のロッドを回転させ、着磁された磁石の向きを変えることができる。磁場の強さは回転角度によって変化し、この回転メカニズムによって、角度に依存した強さを持つ磁場の多極成分が誘導される。

先行研究では、ロッド形状をダンベル形状とすることで多極子成分を抑制することを提案した [10]。しかし、試作機の実際の磁場測定では、多極子成分が計算値を超える強さで測定されている。これは、ロッドを構成するフェライト磁石でできた八角柱の残留磁場がロッドごとに異なるためと推測される。この残留磁界の違いの原因を探る

ため、フェライト八角柱を製作する際の母材となるインゴットの均一性を確認した。第 II 節では、フェライトインゴットから切り出した 9 個の試料磁石の残留磁界の測定結果について述べる。さらに、製作した八角柱の残留磁場強度の不均一性に対する耐性を向上させるために、中間磁極を持つ PM 補正磁石の新設計を検討した。セクション III では、中間磁極を持つ PM 補正電磁石の設計の詳細について述べる。

#### 2. 試料磁石の磁場測定

フェライト八角柱の母材であるインゴットの均一性を評価するため、1 個のフェライトインゴットから切り出した 9 個のサンプル磁石を用意した。

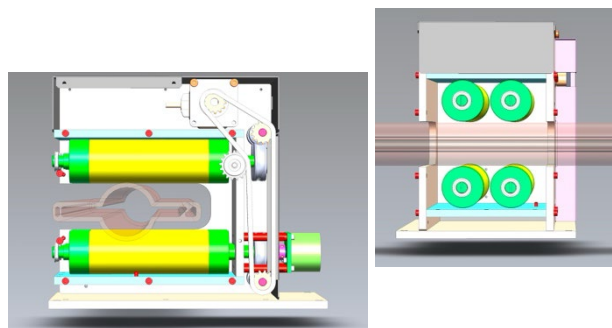


Figure 1: The design of a compensating magnet prototype using permanent magnets. The yellow areas are the magnet rods. Each rod consists of an octagonal ferrite magnet covered with a thin-walled stainless steel tube.

<sup>#</sup> kuriyama.yasutoshi.6n@kyoto-u.ac.jp

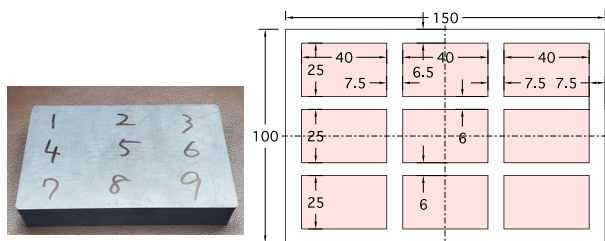


Figure 2: An ingot used in the fabrication of a ferrite octagonal column (left). The dimensions when 9 samples are cut from one ingot (right).

インゴットから採取したサンプル磁石と PM 補正用磁石として組み立てた磁石の測定で得られる多極子は直接の関係はありませんが、サンプル磁石間の偏差を定量化するのに有用と考えられる。

Figure 2 に、9 つのセクションがどのように切り出されたかを示す。インゴットの大きさは、150 mm x 100 mm x 25 mm、各サンプル磁石の数は 9 個で、大きさは 25mm x 40mm x 25mm である。この試料磁石の高次成分を含む残留磁界を測定するために、誘導電圧を測定する磁界測定器 rotMag2 を開発した。rotMag2 は、Fig. 3 に示すように、回転ステージの両側に 50 ターンのコイルを 2 つずつ配置し、2 つのコイルを電気的に接続したものである。ステージはステッピングモータで駆動され、その上に試料磁石を載せ、磁石を回転させることができる。そして、コイルに誘起される電圧をオシロスコープで測定し、多極子成分を評価することができる [11-13]。試料磁石の測定では、ステージを 2Hz で回転させ、誘導信号をオシロスコープ (Tektronix MDO3014) で取得した。

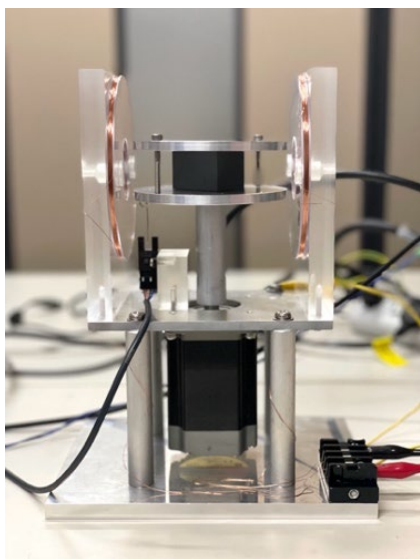


Figure 3: Magnetic field measurement system (rotMag2). Coils with 50 windings are installed on both sides of the rotating stage. The voltage induced in the coils by the rotation of the magnet on the stage is measured with an oscilloscope to evaluate the multipole component of the magnetic field.

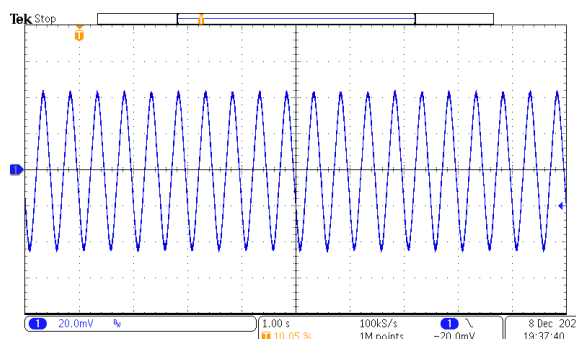


Figure 4: Signal induced in the coil measured using rotMag2. This signal is acquired by rotating the stage at 2 Hz.

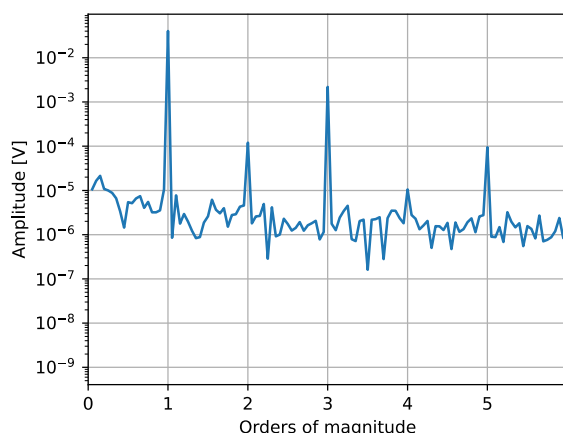


Figure 5: Signal induced in the coil measured using rotMag2. This signal is acquired by rotating the stage at 2 Hz.

Figure 4 に試料番号 1 の磁石を測定した際に得られたコイル信号を示す。Figure 4 に示すように、ステージを 2Hz で回転させているため、10 秒間の測定時間で 20 サイクルの信号を測定している。各マグニチュードの強度を算出するために、この信号に対して高速フーリエ変換 (FFT) 解析を行った。Figure 5 は、FFT 解析で得られた振幅を磁場の次数で横軸に示したものである。Figure 5 に示すように、1 次成分である双極子磁場が最も強い。4 極成分は小さく、双極子成分より 2 桁小さい。そして、3 次成分である 6 極子成分は、双極子成分よりも 1 桁程度低い強さで測定される。全 9 試料の 3 次までの各磁場次数の強さの結果を Fig 6 にまとめた。Figure 6 のプロットは全て No.5 の試料磁石に対する各磁石の相対的な強さを表している。No.5 の試料磁石はインゴットの中心から切り出したものである。Figure 6 からわかるように、双極子では  $\pm 0.5\%$  の範囲、六極子では  $-2.3\% \sim +0.2\%$  の範囲で測定結果が得られている。一方、四重極成分は  $-3\%$  から  $+20\%$  の範囲にある。四重極成分の絶対値は小さいが、試料磁石によるばらつきが大きいことがわかる。

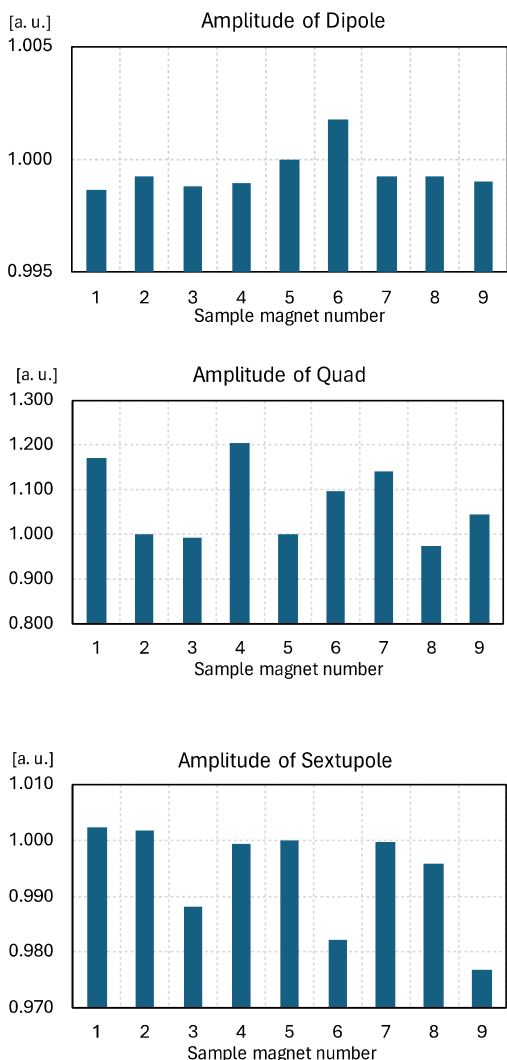


Figure 6: Summary of the magnetic field strength measurements of 9 sample magnets. The horizontal axis is the serial number of the sample magnet. The dipole (top), the quadrupole (middle), and the sextupole (bottom) components, are shown, respectively.

また、4 極成分は、インゴットの左側から切り出した試料磁石 No.1,4,7 が強い傾向にある。6 極成分は、インゴットの右側から切り出された 3 番、6 番、9 番の磁石が強い傾向にある。このことから、インゴットの材質が均一でないことが、発生磁場の不均一性の原因と考えられる。

このことを確認するため、今回測定したサンプル磁石を熱処理により減磁した後、再磁化する予定である。再着磁後、同様の測定を行い、磁場強度がどのように変化するかを確認する予定である。

### 3. 異方性中間磁極を持つ PM 補正磁石

磁石部品の残留磁場均一性の公差をより厳しくすることで、磁場計算結果と実際のロッド磁場性能の乖離を小さくすることは可能であると考えられるが、製造コストに大きな影響を与えることが予想される。

そこで、製作した八角柱の残留磁場強度の不均一性を緩和するために、PM ロッドとビームダクトの間に中間異方性磁極を設置することを検討している。中間磁極は、透磁率の異なる材料(強磁性体と非磁性体など)を積層した構造になっている [14,15]。

ビーム方向の透磁率を低く、垂直方向の透磁率を高くすることで、双極子成分の損失を低減し、多極子成分の強度を抑制することで、ビーム方向の漏れ磁場を抑制しつつ、横磁場の均一性を高めることができる。異方性中間磁極を持つ PM 補正電磁石について、CST Studio Suite (CST)を用いて磁場計算を行い、評価した。

Figure 7 に示すように、中間磁極の大きさは水平方向 100mm、ビーム方向 160mm、厚さ 5mm である。中間磁極は中間面から 25mm の位置にある。計算に用いた異方性は、積層係数 0.5 で実装した。ロッドを構成する 2 種類のフェライト八角柱を Fig. 8 に示す。

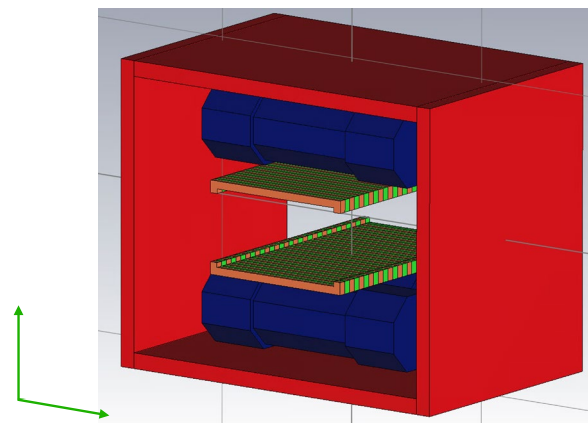


Figure 7: PM correction magnet model with intermediate poles. An intermediate pole is placed between the rod and the beam duct.

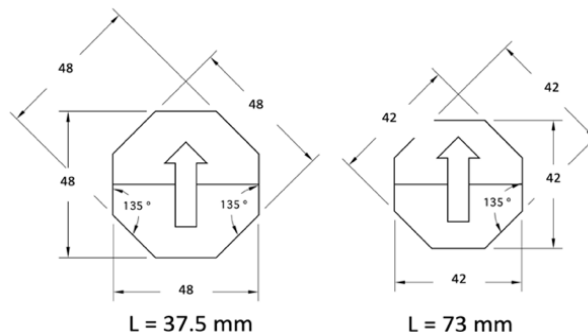


Figure 8: The two types of ferrite octagonal columns that make up the rod of the PM correction magnet.

短いものは長いものの端と組み合わせられ、1本のロッドになる。ロッドの全長は 148mm である。1本のロッドは3個の8角柱フェライト磁石で構成されているので、4本のロッドで合計12個の8角柱フェライト磁石が使われていることになる。中間磁極の効果を確認するため、中間磁極の有無による高次成分の違いを比較した。

Figure 9は、中間磁極がある場合とない場合の積分磁場(BL)を示している。BLは磁場の高次成分を計算するために多項式でフィッティングしている。この比較では、PM補正電磁石を構成する12本のPMロッドの残留磁場は、12本すべてが同じ値ではなく、中心領域の5%を1シグマとするガウス分布に従うという条件のもと、ランダムに選ばれたある値を持つものと仮定した。上記のように残留磁場を設定した12本のロッドからなるPM補正磁石の磁場強度の計算結果をFig. 10に示す。

Figure 10に示すように、中間極なしの計算結果と比較して、水平方向中央付近の平坦性が向上している。Figure 11に多極成分を示す。多極成分は、基準半径に沿って積分したBLからFFTを用いて計算し、対応するダイポール成分で規格化した。

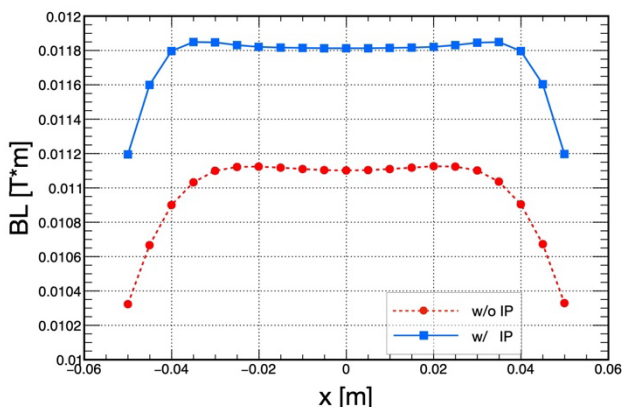


Figure 9: Integrated magnetic field along the Z-axis. Without the intermediate pole (circle with dash line) and with (rectangular with solid line), are shown.

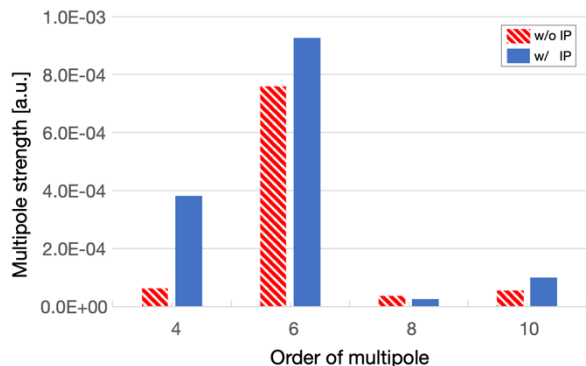


Figure 10: Multipole components normalized by the dipole component without the intermediate pole (fill with diagonal stripes) and with (solid fill), are shown, respectively.

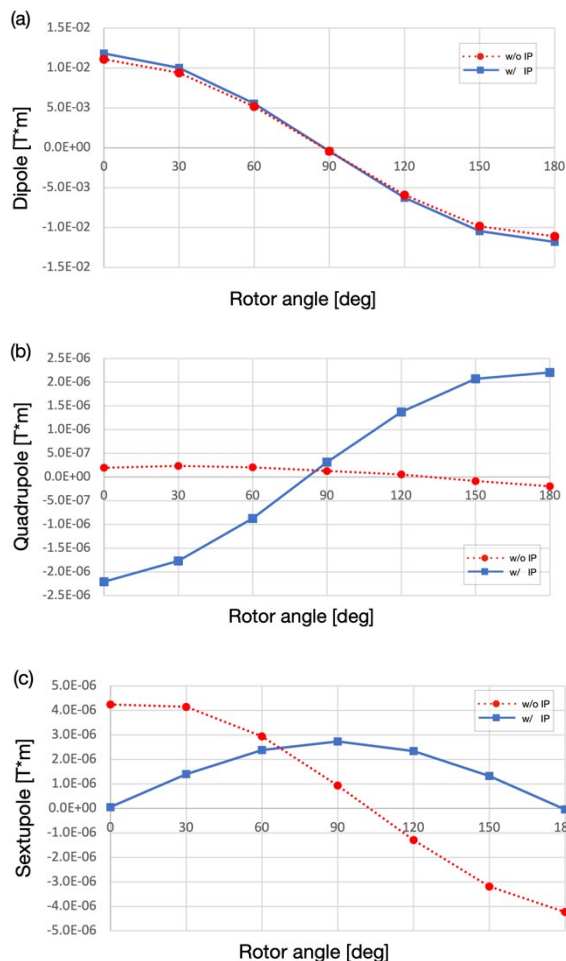


Figure 11: Multipole component relative to the angle of the rotor.

#### 4. 結論と今後の計画

ILCプロジェクトでは、PMを用いた補正電磁石を開発中である。PMを加速器マグネットとして応用する場合、加速器マグネットを構成する各PMの残留磁場のばらつきが問題となる。

そこで、母材であるインゴットからの切り出し位置が永久磁石加工時の残留磁界に与える影響を測定するために、電磁誘導を利用した磁界測定装置を開発した。1つのインゴットから12個のサンプル磁石を切り出し、この装置で測定したところ、4極成分に大きな差があることがわかった。このことは、インゴットの材質が均一でないことを示唆しており、これが発生磁場の不均一性の原因である可能性がある。このことを確認するため、サンプル磁石を一度消磁した後、再度着磁して、この不均一性が材料の不均一性によるものか、着磁の過程で生じたものかを確認する予定である。

また、PMの残留磁場の要求精度を低減するため、異方性中間磁極を用いたPM補正電磁石を設計中である。計算の結果、磁石が5%の磁場変動を受けた場合の磁場の平坦性に対して、中間磁極の有用性が確認された。

多極成分を抑制するためには積層方向の工夫が必要と考えられるが、ロータを回転させても4極、6極成分は2極成分に比べ十分に抑制されることが確認された。この設計に基づき、試作したPM補正マグネットに中間磁極を設置し、磁場性能の向上を実証する予定である。

## 参考文献

- [1] International Linear Collider reference design report (RDR): ILC Global Design Effort and World Wide Study. [Online]. Available. doi:10.5170/CERN-2007-006
- [2] The International Linear Collider Technical Design Report (TDR) - Volume 3.I: Accelerator R&D in the Technical Design Phase. doi:10.48550/arXiv.1306.6353
- [3] J. Bahrtdt, W. Frentrup, A. Gaupp, M. Scheer, W. Gudat, G. Ingold, S. Sasaki, "Elliptically polarizing insertion devices at BESSY II", Nuclear Instruments and Methods in Physics Research Section A: Accelerators, Spectrometers, Detectors and Associated Equipment, Volumes 467–468, Part 1, 2001, Pages 21-29, ISSN 0168-9002. doi:10.1016/S0168-9002(01)00554-X
- [4] Pavel Vagin, Markus Tischer, "Variable period undulator with tunable polarization", AIP Conf. Proc. 15 January 2019; 2054 (1): 030024. doi:10.1063/1.5084587
- [5] Brooks, S. *et al.*, "Permanent magnets for the return loop of the Cornell-Brookhaven energy recovery linac test accelerator", Phys. Rev. Accel. Beams, vol. 23, issue 11, pages 112401, 2020. doi:10.1103/PhysRevAccelBeams.23.112401
- [6] Watanabe, Takahiro *et al.*, "Permanent magnet based dipole magnets for next generation light sources", Phys. Rev. Accel. Beams, vol. 20, issue 7, pages 072401, 2017. doi:10.1103/PhysRevAccelBeams.20.072401
- [7] T. Mihara *et al.*, "Variable Permanent Magnet Quadrupole," in IEEE Transactions on Applied Superconductivity, vol. 16, no. 2, pp. 224-227, June 2006. doi:10.1109/TASC.2006.873248
- [8] N'gotta, P. and Le Bec, G. and Chavanne, J., "Hybrid high gradient permanent magnet quadrupole", Phys. Rev. Accel. Beams, vol. 19, issue 12, pages 122401, 2016. doi:10.1103/PhysRevAccelBeams.19.122401
- [9] Y. Kuriyama *et al.*, "Performance of Bipolar Correction Magnet with Permanent", IEEE Transactions on Applied Superconductivity, vol. 32, no. 6, pp. 1-4, Sept. 2022, Art no. 4007204. doi:10.1109/TASC.2022.3180300
- [10] Y. Iwashita *et al.*, "Bipolar Correction Magnet With Permanent Magnets," IEEE Transactions on Applied Superconductivity, vol. 30, no. 4, pp. 1-3, June 2020, Art no. 4003703. doi:10.1109/TASC.2020.2968042
- [11] B. Barman, A. Petrou; "Measuring the magnetization of a permanent magnet". Am. J. Phys. 1 April 2019; 87 (4): 275–278. doi:10.1119/1.5092452
- [12] Gorbachev, Y.I., Shevchenko, O.A., Vinokurov, N.A. *et al.*, "Magnetization Measurement and Sorting of Permanent Magnets for the NovoFEL Variable-Period Undulator", Phys. Part. Nuclei Lett. 20, 901–903 (2023). doi:10.1134/S1547477123040325
- [13] Gerhard Martinek, Sami Ruoho, Urs Wyss, "Magnetic Properties of Permanent Magnets & Measuring Techniques". <https://www.arnoldmagnetics.com/wp-content/uploads/2021/11/White-Paper-Measurement-07.23.2021MS2a4.pdf>
- [14] Y. Arimoto *et al.*, "Development of Longitudinal-Gradient Magnet for Time Focusing of Ultra-Cold Neutron With Anisotropic Inter-Pole" in IEEE Transactions on Applied Superconductivity, vol. 22, no. 3, pp. 4500704-4500704, June 2012, Art no. 4500704. doi:10.1109/TASC.2012.2183569
- [15] Y. Iwashita and Y. Arimoto, "GRADIENT FIELD GENERATION IN A UNIFORM GAPPED MAGNET," in Proc. EPAC 2004, Lucerne, Switzerland, 2004, pp. 1705–1707.