

# 高品質含浸型カソードを用いた加速器用グリッド制御電子銃について

## ADVANCED GRIDDED GUN USING HIGH-QUALITY Ir COATED DISPENSER CATHODE FOR ELECTRON ACCELERATOR

菅野浩一<sup>#, A)</sup>, 井関操<sup>B)</sup>, 木村 徹<sup>B)</sup>, 小畑 英幸<sup>B)</sup>  
Koichi Kanno<sup>#, A)</sup>, Misao Iseki<sup>B)</sup>, Toru Kimura<sup>B)</sup>, Hideyuki Obata<sup>B)</sup>

<sup>A)</sup> AET, Inc.

<sup>B)</sup> Nisshinbo Micro Devices Inc.

### Abstract

Dispenser cathodes are stable and reliable high-current electron sources and have been very popular for many years as electron guns in high-power microwave tubes and particle accelerators. Regarding electron guns for medical electron accelerators, Nisshinbo Micro Devices Inc. has extensive experience in designing and manufacturing them utilizing technology cultivated through experience of electron tube manufacturing. In this presentation, we will report on a grid-controlled electron gun for accelerators that uses a high-quality Ir-coated dispenser cathode, developed and manufactured by Nisshinbo Micro Devices Inc.

### 1. はじめに

電子源の品質は加速器の品質に直接的に影響するため非常に重要な検討項目である。フォトカソードによる高輝度電子源の使用も活発ではあるが、加速器用電子銃の多くは信頼性やシステムの単純さの観点から熱カソードを採用しており、その中でも含浸型がよく使用されている。しかし、含浸型カソードを製造し広く供給する企業は必ずしも多くはない。日清紡マイクロデバイス株式会社では、新日本無線株式会社の時代より長年にわたってマグネトロンや進行波管などのマイクロ波管製造で培われた技術を駆使した医療用および、非破壊検査用などの工業用加速器の電子銃を供給し続けており信頼性も高い。近年では研究用、産業用にも最適な電子銃も提供しており、電子銃の安定供給に寄与することが期待されている。本発表では日清紡マイクロデバイス社製電子銃[1]の特徴と活用の指針を述べる。

### 2. 含浸型カソード

含浸型カソードは多孔質のタンゲステンに BaO と CaO、Al<sub>2</sub>O<sub>3</sub> を含浸させたカソードで、その配分には何通りかあるが、日清紡マイクロデバイス社では、

- 電子放出能力(電流密度)
- デイップポイントの位置
- 寿命
- 運転や活性化中の蒸発レベル
- 材料の安定性
- 材料の安全性

の観点から総合的に評価して BaO:CaO:Al<sub>2</sub>O<sub>3</sub>=6:1:2 を採用している。電子放出能力の観点では 4:1:1 の配分比率のほうがより高い電流を得られるが、長時間の放出安定性を持ちながら電子放出能力も十分が高い 6:1:2 が好ましいという評価がなされた。

また、コーティングも重要で仕事関数を下げることができ、電子放出能力を向上することが期待できる。これによりカソードの動作温度を低くし寿命を延ばすことができる。

低温動作ができればエミッタ材の蒸発量も大幅に低減できる。コーティング材には Ir や Os/Ru、W/Os/Ru などがあるが、以下の観点から Ir が採用されている。

- 安定な Ir 合金層による安定な電子放出特性
- Ba の蒸発量の低さ
- 毒性の有無

Figure 1 にはコーティングの有無による電流密度の違いを示す。

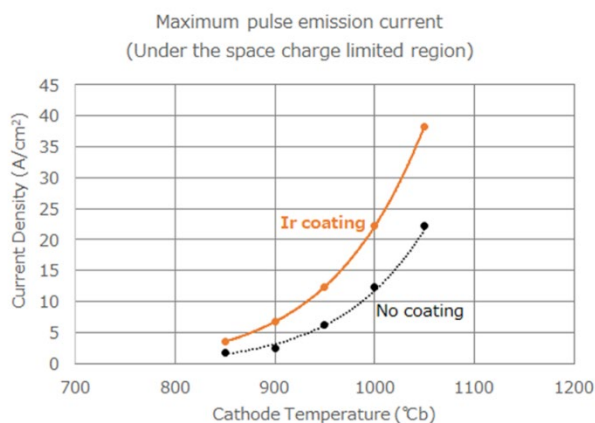


Figure 1: Performance comparison.

動作が安定な含浸型カソードに関しても使用においては真空度に注意を払う必要があり、運転時は  $5 \times 10^{-7}$  Torr 以下とする必要がある。特に H<sub>2</sub>O ガスの影響を受けやすいため、装置全体にベーキングを行い真空中の H<sub>2</sub>O ガスの分圧を低く抑えることが大切である。加速器用電子銃の場合では後段に設置される加速管でよい真空度が求められるために真空環境は決して悪くないが、電子放出表面において  $5 \times 10^{-7}$  Torr 以下が求められることに注意が必要で、真空計がカソードの電子放出表面から離れていたり、途中のダクトが細いなどでコンダクタンスが低い場合は注意が必要となる。

<sup>#</sup> kanno@aetjapan.com

### 3. グリッド制御電子銃

#### 3.1 グリッド制御電子銃について

グリッド制御電子銃のグリッド電圧は多くの場合 150 V 程度で、カソードとグリッド間の距離は大きくても 1 mm 程度であり多くの場合 0.2 mm 以下である。しかも、動作時のカソード温度は 1000°C を超える高温になる。そのため、電気絶縁、熱絶縁、そして真空環境を踏まえた加工や材料に関する十分な知見と高い設計技術が必要となる。日清紡マイクロデバイス社は、マイクロ波管のみならず、撮像管や核融合炉用大型電子銃など広範囲にわたる民生用・工業用カソードにも取り組んできており、このような要件を満たす高い技術と経験がある。日清紡マイクロデバイス社が供給しているグリッド制御電子銃は大きく分けて 3 つのタイプがある。それらすべてが Ir コーティングされた含浸型カソードを使用しており、パルス駆動で電流密度 10 A/cm<sup>2</sup> 以上の放出能力を持つ。動作温度は 1055~1155°C である。グリッドには Mo を使用し、エッチングによって高い機械的精度で製作されている。網組タイプのグリッドに比べてビームのかく乱が少ないことも期待できる。

#### 3.2 15 kV 電子銃 NJK2211M、及び NJK2214

数多くの加速器システムメーカーで量産製品に採用されており、高電圧設計がなされている非常にコンパクトな電子銃で、高電圧碍子の大气側をポッティングすることで 15 kV まで印可可能となる。Figure 2 には NJK2211M の外観を、Table 1 にはその仕様を示す。また、加速管から逆流してくる電子によって起こるカソードのバックボンバードメント現象を想定して、カソードの真ん中に穴をあけたタイプとして NJK2214 も用意されている(Fig. 3)。



Figure 2: Picture of the NJK2211M.

Table 1: NJK2211M Specifications

| 項目       | NJK2211M             |
|----------|----------------------|
| カソード形状   | 球状                   |
| カソード直径   | 6.3 mm               |
| カソード面積   | 0.32 cm <sup>2</sup> |
| GK 間距離   | 0.3 mm               |
| ウェーネルト電極 | あり                   |
| ヒーター電圧   | 6.3 V                |
| ヒーター電流   | 1.6 A                |
| フランジ     | 溶接フランジ               |

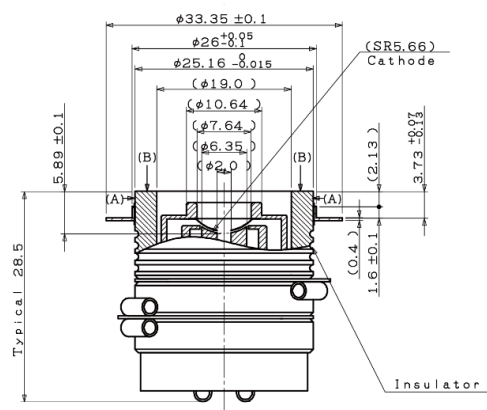


Figure 3: Outline drawing of the NJK2214.

#### 3.3 18 kV 電子銃 NJK2301

古くから安定して供給されており放射線治療加速器に良く用いられている電子銃である。Figure 4 に NJK2301 の外観を示す。また、Table 2 にその仕様を示す。18 kV の電子銃として高電圧設計がなされており、HV リードコネクタや ICF114 がついている。カソードの形状は球面状となっており、ウェーネルト電極もついているため、アノードの設計だけが必要となっている。



Figure 4: Picture of the NJK2301.

Table 2: NJK2301 Specifications

| 項目       | NJK2301             |
|----------|---------------------|
| カソード形状   | 球状                  |
| カソード直径   | 11.0 mm             |
| カソード面積   | 1.0 cm <sup>2</sup> |
| GK 間距離   | 0.775 mm            |
| ウェーネルト電極 | あり                  |
| ヒーター電圧   | 6.3 V               |
| ヒーター電流   | 4.0 A               |
| フランジ     | ICF114              |

### 3.4 グリッド・カソードアッセンブリ NJK2221/NJK2221A, NJK2321/NJK2321A

平面カソードとグリッドが一体のグリッド・カソードアッセンブリで、多様なビーム仕様に応じた設計が可能である。NJK2221 と NJK2221A のカソード径は 8 mm、NJK2321 と NJK2321A は 11.3 mm となっている。ただし、NJK2221A と NJK2321A は ICF70 に対応してる。Figure 5 に NJK2321 の外観を、Fig. 6 に NJK2221A の外観を示す。また、Table 3 に NJK2221 と NJK2221A の仕様を、Table 4 に NJK2321 と NJK2321A の仕様を示す。



Figure 5: Picture of the NJK2321.



Figure 6: Picture of the NJK2221A.

Table 3: NJK2221/NJK2221A Specifications

| 項目       | NJK2221             | NJK2221A            |
|----------|---------------------|---------------------|
| カソード形状   | 円筒平板                | 円筒平板                |
| カソード直径   | 8 mm                | 8 mm                |
| カソード面積   | 0.5 cm <sup>2</sup> | 0.5 cm <sup>2</sup> |
| GK 間距離   | 150 μm              | 150 μm              |
| ウェーネルト電極 | なし                  | なし                  |
| ヒーター電圧   | 6.7V                | 6.7V                |
| ヒーター電流   | 1.6A                | 1.6A                |
| フランジ     | メタル O リング           | ICF70               |

## 4. グリッド制御電子銃

### 4.1 グリッド制御電子銃活用の指針

グリッド制御に対応したこれらの電子銃を使い最終的に要求を満たす電子銃とするにはアノードの構造を含めた電子ビーム軌道シミュレーションを実施して検討する。

Table 4: NJK2321/NJK2321A Specifications

| 項目       | NJK2321             | NJK2321A            |
|----------|---------------------|---------------------|
| カソード形状   | 円筒平板                | 円筒平板                |
| カソード直径   | 11.3 mm             | 11.3 mm             |
| カソード面積   | 1.0 cm <sup>2</sup> | 1.0 cm <sup>2</sup> |
| GK 間距離   | 150 μm              | 150 μm              |
| ウェーネルト電極 | なし                  | なし                  |
| ヒーター電圧   | 6.3 V               | 6.3 V               |
| ヒーター電流   | 2.2 A               | 2.2 A               |
| フランジ     | メタル O リング           | ICF70               |

電子加速器は放射光、がん治療、滅菌、非破壊検査など多岐にわたって使用されており、それらによって電子ビームに求められる仕様も多様である。そのため電子銃もそれに応じた最適化設計が必要となる。その際にはビーム軌道以外にも、機械精度や放電防止など多くの項目に注意して行わなければならない。高エネルギー物理実験や放射光発生のための加速器では 50 keV 以上の高電圧に印可されたカソードからの電子ビームを使うことが多い。さらに駆動パルス幅やビーム電流などの要求事項も多様である。このような任意のビーム仕様に対応するには、グリッド・カソードアッセンブリ NJK2221、NJK2221A、NJK2321、NJK2321A を使い、要求を満たすことができるウェーネルトやアノードの設計・製作を行えばよい。例えば、シングルバンチの発生を目的とする場合はカソードを大口径にする傾向がありカソード面積 1.0 cm<sup>2</sup> の NJK2321 や NJK2321A を選択することが多いと考えられる。また、低エミッタンスビームの発生が求められるならばカソード面積が小さい NJK2221 や NJK2221A が好ましい。ただし、カソード面積の選択は放出電流密度やビーム軌道に関係する重要な検討項目であり、この見方は一つの傾向に過ぎず、最適化設計を実施の上で選択する必要がある。できる限りコンパクトな電子銃が求められている場合はメタル O リングによる NJK2221 や NJK2321 のほうが有効であるが、カソードの交換作業のための機構を設ける必要がある。NJK2221、NJK2221A、NJK2321、NJK2321A は、その設計に関する自由度の高さから、医療用や産業用加速器の電子銃における仕様要求に対応することもできる。一方、NJK2301 や NJK2211M、NJK2214 は実績のある高電圧設計がなされており、検討項目が少なく電子銃全体のコストが低くおさえられるため医療、産業用加速器での利用に有効である。

以上、3 つタイプの電子銃はビームエネルギーや電流などの条件があうのであれば、加速器以外の電子ビーム源としても有効である。もし、これら 3 タイプの電子銃のグリッド間距離などの仕様が用途から要求される条件に合わないのであれば、グリッドを含まないカソード NJK1120A とそのヒーター NJK1140 の使用も考えられる。直径が 1.5 mm (面積 0.018 cm<sup>2</sup>) と非常に小型だが、やはり Ir コートの含浸型カソードを使用している。NJK1120A の外観を Fig. 7 に示す。



Figure 7: Picture of the NJK1120A.

含浸型カソードによる 3 つのタイプの電子銃について述べた。電子ビーム応用はがん治療や滅菌、非破壊検査、放射光発生など多岐にわたるが、それらの多くの加速器で含浸型カソードを用いたグリッド制御電子銃が採用されている。これらの応用はこれからさらに重要視されることが考えられ、今後もここで述べた電子銃やカソードが不可欠になると考えられる。

#### 参考文献

- [1] [https://www.nisshinbomicrodevices.co.jp/ja/products/micro/linac/#electron\\_cathode](https://www.nisshinbomicrodevices.co.jp/ja/products/micro/linac/#electron_cathode)

#### 5. まとめ

含浸型カソードを用いたグリッド制御電子銃に関して、日清紡マイクロデバイス社が供給している Ir コーティング