

## DEVELOPMENT OF CAVITY BPM FOR ILC MAIN LINAC

Toru Hino<sup>\*A)</sup>, Masato Higuchi<sup>A)</sup>, Hitoshi Hayano<sup>B)</sup><sup>A)</sup> Tohoku gakuin University

1-13-1 chuo, Tagajo city, Miyagi prefecture, 985-8537

<sup>B)</sup> High Energy Accelerator Research Organization (KEK)

1-1 Oho, Tsukuba city, Ibaraki prefecture, 305-0801

## Abstract

Cryomodels which involve superconducting cavities and Q magnets with keeping at low temperature are used for the ILC main linac. Beam position monitors (BPM) are also installed into the Q magnets in the cryomodel. The parameters of electron or positron beam which we should measure its transverse positions are 3,000-6,000 bunches with bunch length 150-300 $\mu\text{m}$ ,  $2 \times 10^{10}$  electrons/bunch, and 300ns bunch spacing. The performance which is required in the BPM is a single shot measurement capability for all bunch with less than 1 $\mu\text{m}$  position resolution, and highly stable measurement capability for a long term. A purpose of this research is to develop BPM having such a performance.

## ILC 主リニアック用空洞型ビーム位置モニターの開発

## 1. はじめに

約10kmにもわたる長いILC主リニアック中において低エミッタンスビーム輸送調整に必須なBPM (Beam Position Monitor) は重要な技術のひとつである。主リニアックに用いられるBPMは約2400台のクライオモジュール内の約800台の四極電磁石に密着されるように取り付けられる。その台数などの詳細はILCのBCD (baseline configuration documents) に書かれている[1]。それらBPMはクライオモジュールの熱サイクリングにおいても10 $\mu\text{m}$ 未満の再現性や長期位置検出安定性と共に0.5 $\mu\text{m}$ 以下の分解能を60~70mmのビーム通過開口部を持つ事と両立させなければならない。さらに加速空洞への汚染を防ぐために、製作と組立ての時それらは超純水高圧洗浄のような加速空洞での標準のテクニックで清浄化可能でなければならない。すなわち高圧洗浄水が届かないような袋状の構造はさけなければならない。

現在までに開発研究されている主リニアック用BPMには主に2つの候補があるが、両方とも共振空洞に基づいたものである。ひとつは「リエントラント空洞BPM」とよばれているもので、ビームダクトが中心の導体である同軸共振器でそのなかの双極子の共振モードを検出信号として取り出すものである[2]。もう一つは「従来型の空洞BPM」ではあるが信号引き出し導波管がビームパイプ中まで切れ込んでおりビームパイプ内部より高圧洗浄可能なものである。しかしダイポールモードを効率よく使用するためビームパイプの径が小さく設計されているものである[3]。

空洞BPMは非常に良い分解能と安定性を示しSLACのFFTBとKEKのATFとでよく研究されている。特にATFで研究されている空洞BPMはダイポールモード信号引き出しにスロット結合型の導波管を使用するが、これらはモノポールモードとは結合せずダイポールモードだけを引き出せるカプラである。 $\mu\text{m}$ 以下の分解能を達成する

ためには高い信号増幅をしなければならずダイナミックレンジを減少させてしまう。しかし、空洞共振モードを使用するので機械的安定性と温度安定性があれば素晴らしい精度と安定性が得られる。Cバンド周波数の空洞BPMで、20nm程度の分解能が報告されている[4,5,6]。また2時間以上にもわたって $\pm 50\text{nm}$ 以下の空洞中心安定性も観測された。したがって、極低温の一定した環境下での使用を考慮すると空洞BPMの安定性はきわめて有用である。

本開発研究はその空洞BPMの優位性を考えてダイポールモードを使用するBPMを追求する事にし、かつビームパイプ径を加速空洞のアイリス径と同じにした大口径構造を考えた。超純水高圧洗浄が可能のように信号引き出し導波管はビームパイプと接しかつビームパイプ中へ切れ込んでいるものを考えている。

## 2. 空洞BPMの必要性能

超低エミッタンスILCマルチバンチビームのそれぞれを以下の様な仕様で検出できる必要がある。

必要台数: 電子陽電子リニアック両方で約800台

取り付け: クライオモジュール内の4極電磁石ボーア

動作環境: 2K低温下(断熱真空層中)

ビーム: 3,000-6,000 bunches

with bunch length 150-300 $\mu\text{m}$ , $2 \times 10^{10}$  electrons/bunch,

and 300ns bunch spacing,

5Hz repetition.

必要分解能: 0.5 $\mu\text{m}$ 以下検出安定度: 10 $\mu\text{m}$ 未満(数時間にわたって)

バンチ分解: マルチバンチの各バンチの検出

繰り返し: 5Hz繰り返しのビームに追従できる事

特別考慮: 超伝導加速空洞への汚染のない事

(超純水高圧洗浄が可能なる事)

\* E-mail : thino@post.kek.jp

フィードスルーが熱サイクルに耐えて  
真空リークのない事

### 3. 空洞BPMの設計

必要性能を満たす事のできる空洞BPMの設計研究の概略を以下に述べる。

#### 3.1 検出に使用するモードについて

超伝導加速空洞のアイリス径と同じビームパイプの径が要求されているので、通常のダイポールモードを用いた設計では、空洞内に乱れの少ないダイポールパターンを生成するために空洞の半径が大きくなる。その時、信号引き出し導波管を用いると十分な大きさの導波管が空洞端板に設置できないので導波管のカットオフ周波数が高くなりそれより低い周波数のダイポールモード信号が取り出せなくなる。したがって $TM_{110}$ モードの次の次数のモードの $TM_{120}$ モードを使用する事を試みた。これにより信号周波数が上がり、比較的小さな導波管によっても信号引き出しが可能となる。

#### 3.2 空洞の半径について

ビームパイプの直径が超伝導加速空洞のアイリス径から78mmと定められている。この時、空洞BPMの半径の決め方として、 $TM_{120}$ モードの電場分布をなるべく乱さない様な径とする事を考える。そこでモードの電場分布の節間の比から類推して、ビームパイプ直径:空洞直径=1:3 のように大雑把に決めた。すなわち空洞の半径を156mmとした。次の§3.3ではこの半径を用いて計算をしている。また、空洞の厚みはバンチの長さと同シフトタイムファクターから決められるべきであるが、いまのところATFの空洞と同じ20mmを出発点として考える。

#### 3.3 位置検出に使用する空洞共振周波数

円筒空洞の $TM$ モードの共振周波数は (1) 式で表される。

$$f_{TM} = c \sqrt{\left(\frac{l}{2L}\right)^2 + \left(\frac{\rho_{mn}}{2\pi a}\right)^2} \text{ [Hz]} \quad (1)$$

(1)式より $TM_{120}$ モードの共振周波数は、半径 $a=156\text{mm}$ を使用して

$$f_{TM_{120}} = 3 \times 10^8 \times \sqrt{\left(\frac{7.02}{2\pi \times 156 \times 10^{-3}}\right)^2} = 2.15\text{GHz}$$

となる。

#### 3.4 信号引き出し導波管と結合スロットの大きさ

矩形導波管の管内波長  $\lambda_g$  は (2) 式で表される。

$$\lambda_g = \frac{\lambda_0}{\sqrt{1 - \frac{f_c^2}{f^2}}} \quad (2)$$

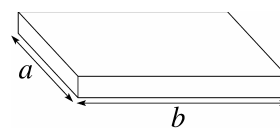


図 1: 矩形導波管

導波管の大きさが適度に空洞端板にフィットするようにそして空洞共振周波数以下のカットオフ周波数となるように予想して、図 1の $a$ は90mmとした。このときの遮断周波数 $f_{c,10}$ は

$$f_{c,10} = \frac{c}{2\pi} \sqrt{\left(\frac{\pi}{a}\right)^2} = \frac{c}{2a} = 1.7\text{GHz}$$

である。また、自由空間波長は  $\lambda_0 = c/f = 140\text{mm}$ 。これより管内波長は (2) 式より  $\lambda_g = 177\text{mm}$ 。導波管を共振モードで使用するには  $b = \lambda_g / 2$  より  $b = 88.5\text{mm}$ となる。 $a$  は空洞側、 $b$  はビームパイプ側に取り付ける事を考える。この導波管からの信号の引き出しはフィードスルーの中心導体アンテナからとし、それを導波管の中心に配置して電場結合させる事にした。また、この導波管はビームパイプに接している部分をスロット状に切り込んで、超純水高圧洗浄が可能とさせている。これにダイポール信号がきちんと結合しているかどうかを計算にて確かめる必要がある。

以上のまとめとして、次の§4でBPMの形状について述べる。

### 4. 設計の結果

空洞BPMの形状は以上のような考察から得られ、これらを計算の出発点とする。表1には空洞部分の形状をまとめてあり、図 2と図 3には具体的な各部の寸法を示す。

表 1: cavity BPM の形状

空洞の半径	156mm
空洞の高さ	20mm
ビームパイプ直径	78mm

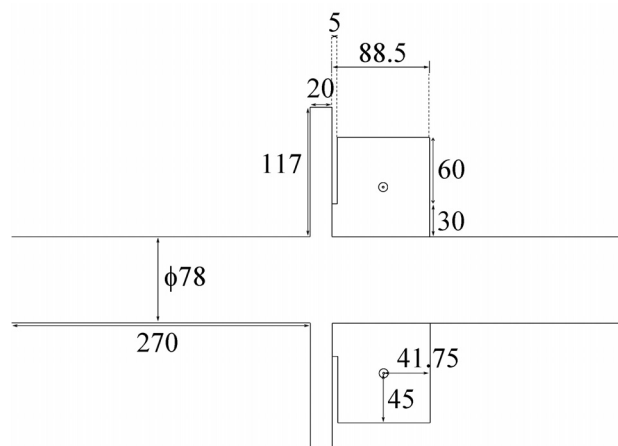


図 2: 空洞BPMの形状 (1)

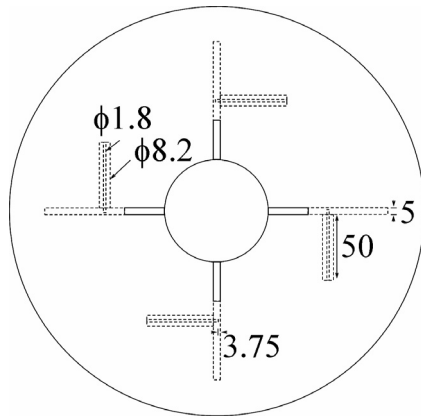


図 3: 空洞BPMの形状 (2)

このようにして決められた形状を「HFSS」に入力し、計算した結果を図 4および図 5に示す。計算はまだ初期段階であり、導波管への結合強度の評価やX方向信号とY方向信号との分離度などを今後行っていく予定である。

## 5. 今後の予定

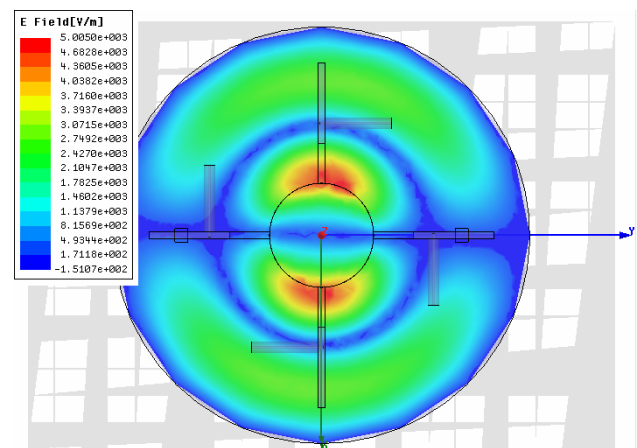
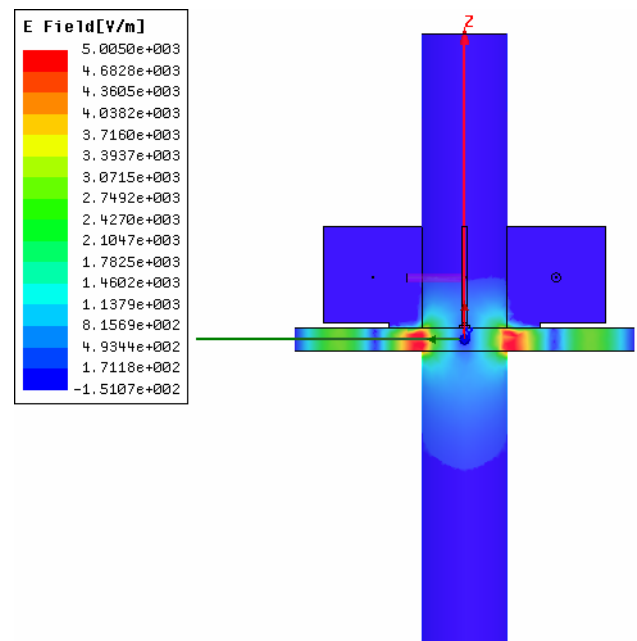
現在、今までの空洞型ビーム位置モニター的设计や経験を基にして、超低温で運転し、超純水高圧洗浄を可能にする新たな電気設計を模索中である。HFSSによる計算が開始されたばかりであり、詳細な検討を行っていく予定である。その後、モデル空洞を製作して電気的性能の確認を行う予定であり、確認がとればそのまま真空容器内に設置して、加速器試験施設 ATF (Accelerator Test Facility) のリニアックの下流でビーム試験を行う予定である。

次のステップとしては実用空洞型ビーム位置モニターの完成を目指して、実用モデルの製作および検出回路システムの開発を行い、 $10\mu\text{m}$ 以下の検出安定度かつ分解能 $0.5\mu\text{m}$ 以下で検出出来るビーム位置モニターの開発を行う。開発されたビーム位置モニターはまず最初に超伝導RF試験施設 STF (Superconducting RF Test Facility) ビームラインの室温部分に設置され、十分な検出性能の確認の後、ホットモデルを製作し、超純水高圧洗浄試験や冷却試験を行い、その後クライオモジュールへの組み込みを予定している。

## 6. 参考文献

- [1]“Latest Official version of BCD,” (May, 2006).  
[http://www.linearcollider.org/wiki/doku.php?id=bcd:bcd\\_home](http://www.linearcollider.org/wiki/doku.php?id=bcd:bcd_home)
- [2] CARE 2005 Annual Report  
<http://care.lal.in2p3.fr/Annual/CARE-annual-2005.pdf> , pages 113-116, And, in the CARE 2006 quarterly report  
<http://www-dapnia.cea.fr/Phocea/file.php?class=std&&file=Doc/Care/care-report-06-014.pdf> , pages 82-86.
- [3] The linac BPM study is in the presentation below;  
[http://www-conf.slac.stanford.edu/programreview/2006/Talks/Adolphsen\\_D OE\\_Review\\_06\\_06.ppt](http://www-conf.slac.stanford.edu/programreview/2006/Talks/Adolphsen_D OE_Review_06_06.ppt)
- [4] The nanoBeam 2005 proceeding by Sean Walston; “nanobeam 2005,” (Kyoto, Uji, October 17-21,2005)

- <http://www.kuier.kyoto-u.ac.jp/nanobm>  
<http://atfweb.kek.jp/nanobeam/files/proc//proc-WG2c-20.pdf>  
[5] Marc Ross presentation at LCPAC 2006, (KEK, March 24-26, 2006)  
[http://lcdev.kek.jp/Reviews/LCPAC2006/Ross\\_ATF\\_LCPAC06.ppt](http://lcdev.kek.jp/Reviews/LCPAC2006/Ross_ATF_LCPAC06.ppt) , and communication with Yosuke Honda, KEK.  
[6] “2nd ATF2 project Meeting,” (KEK, May 30 - 1, 2006)  
<http://lcaagenda.cern.ch/conferenceDisplay.py?confId=379>

図 4: 空洞BPM内の $TM_{120}$ モードの電場強度分布計算例(円筒内部平面にそって)図 5: 空洞BPM内の $TM_{120}$ モードの電場強度分布計算例(縦方向断面にそって)