

CONTROL AND OPERATION TO RAPID-CYCLED SYNCHROTRON POWER SUPPLY

○荒木夏治、岡田紀之、植田倉六、山本佳孝、中村豪志、ニチゾウ電子制御株式会社
Natsuji Araki¹, Noriyuki Okada, Souroku Ueda, Yoshitaka Yamamoto and Takeshi Nakamura.

Nichizou Electronic and Control Corporation
5-3-28, Nishikujou, Konohana-ku, Osaka, 554-0012

Abstract

The main bending and quadrupole magnets in J-PARC 3GeV Synchrotron (RCS) that is controlled on rapid repetition of 25Hz excited follow the sine waveform. To realize of operation it, the magnet power supply was adopted of resonance type.

Characteristic of resonance type power supply control, input response is not quickly because it transitional operation is very slow. On the other hands, the control must be slow continuous action to stabilize resonance balance.

I designed the control system of resonance type power supply with consideration above. The control system was constructed by utilized of RPO pattern memory^[1].

早い繰り返しシンクロトロン電磁石電源の操作と制御

1. はじめに

J-PARC 3GeV RCS(Rapid-cycling Synchrotron)の主電磁石電源の制御システムは、2004年からシステム設計を開始し、現在は電磁石電源との組合せ試験調整の段階に至っている。設計した制御システムの機能は、RCS主偏向電磁石電源および四極電磁石電源の操作と出力の制御、各電磁石電源の状態の監視を実行することである。

電磁石電源の出力制御は、RCSの運転周期である25Hz毎に繰り返してパターン指令値を与える。パターンは電磁石電源の特性を加味したデータとして生成され、非連続部分がないようにパターンの先頭と末尾は滑らかに接続される。

我々は、1Hz程度のゆっくりとした周期で運転する電磁石電源に対して、DPO^[2]を用いたパターン制御システムの構築実績がある。基本的にはRCSのような早い繰り返し運転による電源制御においても、同様なパターン制御手法を採用することができると考えているが、パターン制御の動作速度がDPOより速いのでそのままでは採用できない。パターンメモリの設計には動作速度を向上させる工夫が必要であった。よってシステム設計は、速い繰り返し周期のパターン制御に対応可能なパターンメモリの検討から着手した。

制御システムはその他にも電磁石電源の監視機能があり各電磁石電源の運転状況とオペレータへの機器異常を通知する。

2. システム設計

2.1 システム構成

3GeV RCS主電磁石電源制御システムは、図1に

示すとおり、RCSの偏向電磁石用に交流、直流用の2台の電源、および四極電磁石用の7台の電源を制御する。

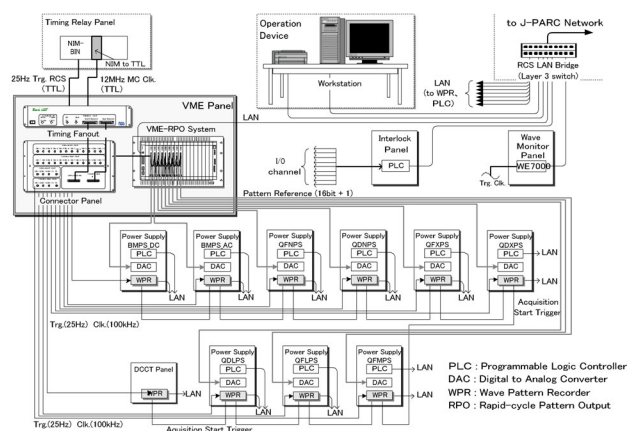


図1 システム構成図

各電源に対して、1台のパターンメモリボードが割当てられ、パターン指令値は独立して与えることができる。それぞれの電磁石電源へのパターン指令値は、交流用偏向電磁石電源に対しては電圧値として、それ以外は電流値として与えられる。

各電磁石電源内に設置され電源の出力値のモニタに使用する波形レコーダ(Wave Pattern Recorder)は、Wave Endless Recorder^[3]をベースに新規に開発したもので、アナログ信号を高分解能で記録することができる。波形レコーダの特徴として、A/D基板にメモリを搭載し、200データ(200周期分)の測定データを蓄積することができる。また、測定トリガ信号の

¹ E-mail: araki_n@ndssf.co.jp

チェーンによって各電源の波形レコーダに対して一斉に測定開始/停止を実行することができる。

電磁石電源の運転操作については、RCS全体制御系および主電磁石電源専用のワークステーションから実行され、電磁石電源の状態監視も実行される。電磁石電源の操作と監視については、ワークステーションのグラフィカルユーザインタフェースを通じて実行される。

制御の流れは、オペレータからの操作要求に基づいてVME制御盤および各電磁石電源のPLCへネットワークを介した命令(要求メッセージ)が伝えられ、各操作を実現する。各電源PLCからの接触器入断の指令と組合わせて、VME盤は電磁石電源に対して出力値のパターン制御を実行する。

電源から出力されるモニタ情報は、波形レコーダを通じてワークステーションへ収集される。

2.2 RPO

RPO(Rapid-cycle Pattern Output)^[1]は、DPOをベースに速い繰返し周期に対応するようにデザインされたVME規格のパターンメモリボードである。RPOの開発においては、DPO機能の高速化(100kHzサンプリング毎秒)を目的として検討した。まず、DPOでは、搭載するSH-CPUのファームウェアが処理していた部分の高速化を図った。例えば、パターンメモリにあるデータの出力処理等についてはFPGAロジック部分へ移すことでオーバーヘッド時間を短縮することができた。次に、DPOがもつマジック等のデータ処理機能については省略して極力出力動作に機能を特化した。プログラムコードでは、イベントを割り込みルーティン内で処理せず、プリエンティブで処理するようにコーディングした。

上記検討結果、RPOとしての新設計部分は、FPGAロジックとファームウェアのソフトウェアのみに限定することができ、したがって、RPOはDPOのハードウェアをそのまま流用できたことで、プリント基板のオートワークコストを節約することができた。

2.3 パターン制御

電源に与えるパターン指令値は、以下式のとおり25Hzの正弦波に、電磁石電源の遅れ補正を目的とする10次までの高調波を重畳した波形データで与えられる。全てのパターン指令値のデータは、このアルゴリズムによって形成される。

パターン制御は、電磁石電源の立ち上げ運転、立ち下げ運転、指令値の変更動作を実行する。電磁石電源の立ち上げ運転は、0値出力から徐々に電流(電圧)を増大させ指令値まで近づける動作を指す。最初は、アルゴリズムの直流成分を目的値まで立ち上げ、次に交流成分を立ち上げる。立ち下げ運転はそれとは逆に、交流成分を減少させ0値にし、次に直流成分を立ち下げ最後に両者とも0値とする。立ち上げ運転、立ち下げ運転ともにパターン指令値の変化量は非常に小さく、安定に電源を立ち上げるためには2分以上の時間を要する。

波形データの各次における直流成分と振幅、位相のパラメータを変更することで、新しい波形データで運転することができる。その際、新旧の波形データは、電源の共振バランスを崩さないように各パラメータの変化量 ΔI_{dc} 、 ΔI_{amp} 、 $\Delta \Phi$ が一定割合以下となる制約を受ける。

$$I_{refN}(n) = \sum_{k=1}^{10} I_{kN}(n) \sin(2\pi fknT_s + \Phi_{kN}) + I_{dcN}(n)$$

ここに

- N : パターンの種類を表す番号
- N : サンプル番号(マスタトリガからのサンプル番号: 0~3999)
- K : 高調波次数(1~10。ただし、1は基本波)
- $I_{kN}(n)$: k 次の高調波成分の振幅。振幅は時間変化させることも想定。
- F : 基本波周波数 25 Hz
- T_s : サンプリング周期 40ms
- KN : k 次の高調波成分の振幅。基本波の初期値は、 $-1/2(\text{rad})(-90^\circ)$ を想定。
- $I_{dcN}(n)$: 直流成分。時間変化させることも想定

数式 1 パターン指令値生成アルゴリズム

2.4 状態規定

J-PARCでは、装置状態が厳密に規定され、DOWN(完全停止)、STOP(停止)、STANDBY(待機中)、RUN(運転中)、FAULT(故障)、EMERGENCY(緊急停止)の6つに大別される。これらの状態規定はRCS全体制御によって使用され、主電源の制御システムにおいても適用される。

RCS主電源においては、以上の状態規定と電源の動作状態と結びつけるために、以下の解釈を行った。

- DOWN:電磁石電源内制御回路無通電状態
- STOP:電源制御回路が停止状態
- STANDBY:主回路入で運転可能状態
- RUN:電源の運転中
- FAULT:電源重故障
- EMERGENCY:電源盤非常停止操作がされた

電源の動作状態の表現は、電源内の詳細な運転状況 — 例えば、運転準備として電源は共振用コンデンサに充電する必要がある、初充電前と充電中とは電磁石電源の運転状態が異なる — まで考慮すると、これらの状態定義で全て表現できず、RCS全体系とは別に本制御システム専用の独立した状態を定義する必要があった。システム制御状態である電源の立ち上げ、立ち下げ運転については、ビーム運転を主体に考えた場合、ビーム運転前段階とする“STANDBY”状態として区分けする議論がある。本制御システムにおいては、ビームの状況がわからないこともひとつの理由ではあるが、電源主体とする状態規定が考え方としては素直である。よって、立ち上げ、立ち下げ運転は“RUN”状態と規定した。

表 1 RCS主電磁石電源の状態表現

Summarized status	Sub-status	Status type	Timeout
DOWN	1 (Down)	Static	—
STOP	2 Local	Static	—
	3 Remote	Static	—
	4 Charging	Momentary	180 s
STANDBY	5 Ready	Static	—
	6 Discharging	Momentary	5 s
	7 Ready->Run	Momentary	60 s
RUN	8 Starting	Momentary	120 s
	9 Run	Static	—
	10 Stopping	Momentary	120 s
	11 Run->Ready	Momentary	15 s
FAULT	12 Fault	Static	—
EMERGENCY	13 (Emergency)	Static	—

* Status type :

“Static” : The status is NOT transit without event trigger.

“Momentary” : The status is transit by timeout.

3. ソフトウェア

3.1 動作環境

ワークステーションのOSには、Linux ワークステーションパッケージ(Redhat Enterprise Linux WS v3)を導入した。操作系アプリケーションは、オペレーティングシステムに依存しない移植性を考慮したJava言語(Java II SE5.0)で制作した。

VME制御盤についてはリアルタイム OSの中で実績があるTornado/VxWorks(Tornado2.2.1)を採用した。

3.2 アプリケーションの起動

アプリケーションの起動は、ワークステーションのウィンドウシステムから起動する。図2に起動最初の画面を示す。



図 2 アプリケーション起動画面

起動画面は、機能に対応する画面へ移行するためのボタンと電磁石電源の状態(集約情報)、各制御装置間の通信状況を表示する。

3.3 ユーザフレンドリーのための工夫

アプリケーション画面を制作するにあたり、従来の制御装置によくある幾何的なボタン形状や表示機ではなく、三次元的にデザインしたボタンや表示機を多く採用し、かつイメージデザインを行うことで、操作性の向上を意識した。もちろん、これらは画面の見栄えを良くするものでもあり、格好が良いことはユーザやオペレータを飽きさせない。

電源の同期動作を必要としない今回のシステムにおいては、各電磁石電源にフレームバーを定義し、操作に独立性をもたせることでプログラムサブルーティンの共有化を図ることができ、操作においても同一操作として簡潔にまとめられるメリットがある。

フレームバーのボタンにそれぞれの動作イメージを付加することで、極力文字による表示をなくすことにした。画面中の文字は操作が慣れてくれば必ずしも必要ではなく、オペレータにとっては煩雑なイメージを与える。ただし、オペレータが不慣れな場合は、シンボル化されたボタンの意味を把握するために補完する機能としてバルーンヘルプ表示を追加した。(図3)



図 3 フレームバーのボタン

4. 今後の予定

電磁石電源との接続試験の結果は、信号タイミングの不一致や、立上げ、立ち下げ運転に関する若干の問題は残しつつも、信号接続には問題はなかった。今年中には、全電源の通電試験が計画されており、それによりパターンデータの作成や立上げ、立ち下げ運転のパラメータを決定する。

5. 謝辞

電源全体制御システムの設計においては、J-PARC加速器/電源グループの方々および日立製作所ご担当者にご指導頂きお礼申し上げます。

参考文献

- [1] N. Araki, et al., "Pattern Control by DPO And Advanced Applications", Proc. 2nd Particle Accelerator Society of Japan, July 2005, pp757-759
- [2] N. Araki, et al., "Design of Synchrotron Control System with DPO Series for Advanced Therapy Operations" Proc. of ICALEPS97 in China, Beijing, Nov. 3-7, 1997
- [3] K. Miyamoto, et al., "Development of High Performance Waveform Digitizer with Large Capacity Ring Buffer", Proc. (same above), pp751-753