

## STATUS OF 324MHz RF TEST STAND AT THE J-PARC LINAC

Masayoshi Yamazaki<sup>1,A)</sup>, Etsuji Chishiro<sup>A)</sup>, Tetsuya Kobayashi<sup>A)</sup>, Toshihiko Hori<sup>A)</sup>, Hiroyuki Suzuki<sup>A)</sup>, Kazuo Hasegawa<sup>A)</sup>, Shozo Anami<sup>B)</sup>, Masato Kawamura<sup>B)</sup>, Yuji Fukui<sup>B)</sup>, Kesao Nanmo<sup>B)</sup>, Zhigao Fang<sup>B)</sup>, Shigeki Fukuda<sup>B)</sup>, Seiya Yamaguchi<sup>B)</sup>

<sup>A)</sup> Japan Atomic Energy Agency (JAEA)

2-4 Shirakata Shirane, Tokai, Ibaraki, 319-1195

<sup>B)</sup> High Energy Accelerator Research Organization (KEK)

1-1 Oho, Tsukuba, Ibaraki, 305-0801

### Abstract

In the J-PARC LINAC, the management area was established in one part of a klystron gallery, and the 324MHz RF test stand was built. In this test stand, evaluation of a klystron power supply and the characteristic examination of 324MHz klystrons were carried out. The output power stabilized by optimizing the magnetic field of a klystron was obtained. It was confirmed that the characteristic of output 2.5MW was steady from this result.

## J-PARC リニアック 324MHz RF テストスタンドの現状

### 1. はじめに

J-PARCリニアックは、低エネルギー部の324MHzと高エネルギー部の972MHzの高周波源から構成される。第1期計画のリニアックは、低エネルギー部の加速器で構築され、180MeV(25Hz, 500us)の負水素イオンを3GeVシンクロトロンに入射する。低エネルギー加速部の高周波源には周波数324MHzのMアノード型パルスクライストロンを20台使用する。要求電力の異なる各加速空洞(RFQ, DTL1-3, SCTL1-15, Debuncher1)に最適な出力のクライストロンを配置するため、大電力試験により各種のRF特性測定およびパラメータを取得する目的でテストスタンド<sup>[1]</sup>を立ち上げた。

### 2. テストスタンド

今年2月から6月末の期間にクライストロンギャラリーの一区画(S12, 13ステーション)を管理区域に設定して、2基のテストスタンドを設置した(図1参照)。このテストスタンドにおいて324MHzクライストロン<sup>[2]</sup>(東芝電子管デバイス社製、E3740A)23本の性能試験を行なった。

#### 2.1 324MHzクライストロン

324MHzクライストロンは2001年10月から2005年3月にかけて21台が量産された(これに先立つ2本は初期型で1999年製造)。このクライストロンは工場にて大電力試験が実施され良好な特性が確認された。その後、J-PARCおよびKEK(一部実験に使用)にて長期保管され昨年3月にリニアック棟に搬入された。

#### 2.2 クライストロン電源

実機でのクライストロン電源1式の構成は、1台の直流高圧電源(HVDCPS)とMアノード変調器を含む4つのクライストロン周辺電源による(PS1:KLY4)。テストスタンドにおいては2台のクライストロンをそれぞれ1台の電源(#4, #5)にて駆動し、2系統を独立に評価できる配置とした。

#### 2.3 立体回路

クライストロンからの出力は、サーキュレーターを通過した後、ハイブリッド電力分割器で2分配され、全負荷ダミーロードに伝送される。

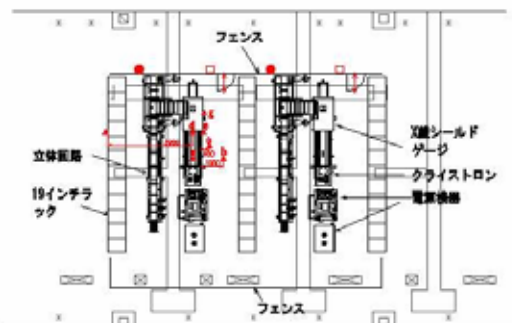


図1 : J-PARCリニアックテストスタンド

<sup>1</sup> E-mail: yamazaki.masayoshi@jaea.go.jp

## 2.4 冷却水

各ステーションには、冷却水ヘッダーが配置されダミー負荷、クライストロンコレクタを冷却するための27 ±7 の粗温調系冷却水、またサーキュレーター、クライストロンボディを冷却する27 ±1 の精密温調系の冷却水が供給される。さらに、テストスタンドの全負荷ダミーロード用の冷却水を隣の冷却水ヘッダーより配管し、入出部に精密温度計とデジタル流量計を設置してカロリメトリック法による出力の確認を行なう。

## 2.5 ローレベル系ならびにデータ収集

テストスタンド全体の構成を図2に示す。励振出力は、マスターオシレータ信号(324MHz)をAM&PM、RFスイッチ、プリアンプで増幅した後、位相器を通過し40Wアンプで増幅後サーキュレーターを経由してクライストロンに入力される。タイミング信号は、タイミング用PLCより繰返し、パルス幅を任意に変更できる構成になっている。データ収集系<sup>[3]</sup>は、実機で使用されるPLCを用いてクライストロン電源制御PLCとLLRF制御PLCからのデータをテストスタンド毎にPCを配置してPLCの監視およびデータロギングを行った。

# 3. クライストロン大電力試験

## 3.1 エックス線測定

クライストロン運転時(カソード電圧Vk:110kV, 繰返し:50Hz, RFパルス幅:600us, 出力Po:2.75MW)に各部の測定を実施した。測定結果のうち最も高い線量率を示しているのはコレクタ部の冷却水ドレン付近の70 μSv/hである。この場所は、通路に面する場所のためコレクタ延長上に遮蔽板を配置して線量の管理区域外への漏洩を防止した。テストスタンド運転中に人が近づく可能性のある場所の最大線量率は12 μSv/h(クライストロン収束コイル部)である。この場所での1週間当たり(40時間/週)の線量は0.48mSv/週となる。よって、常時立ち入る場所での線量限度である1mSv/週を超えないことを確認した。

## 3.2 カロリメトリック法による出力確認

全負荷ダミーロードの冷却水流量と温度上昇よりカロリメトリック法でおよそのクライストロン出力を算出した。クライストロン出口の方向性結合器から2.8MWの校正された出力値をパワーメータ(Giga-tronics 8542C)の指示で確認した。ダミーロードの入力パワーは、冷却水流量100L/minで冷却水の入り口温度29.7、出口温度41.2のときを算出すると2.65MWとなった。全負荷ダミーの結合度0.96でクライストロン出口での換算は2.76MWになりパワーメータの指示値に一致する結果が得られた。

## 3.3 出力部ヒートパイプ冷却効果試験

出力窓周辺部の冷却構造を強制空冷方式からヒートパイプ方式に改造したため、実際にRFを出力して冷却効果の確認を行なった。ヒートパイプのクライストロン出力部直近に熱電対を取り付けて温度データを収集した。クライストロン運転時の条件(Vk:110kV, 繰返し:50Hz, RFパルス幅:600 μs, 周囲温度:27.0)で出力を上げると温度は次に示す値となった。Po:1.0MWで28.3, Po:2.0MWで28.5, 2.84MWで40分経過後、32.1となり、温度平衡状態となった。その後2時間温度を観測したが、上昇は見られなかった。よってヒートパイプの動作は、正常で冷却効果があることを確認した。

## 3.4 特性試験

以下の手順で特性試験のデータを取得した。  
(Vk:95-110kV, 繰返し:50Hz, RFパルス幅:600 μs)

- (1) ヒータエージング
- (2) 高圧印加ビームエージング
- (3) 陰極効率特性
- (4) RFエージング
- (5) 出力波形確認と磁界設定値の最適化
- (6) 入出力特性
- (7) 瞬時帯域特性

## 3.5 クライストロン交換

短期間に23本のクライストロンを入れ替えるため作業の効率化を図った。クライストロンは、全長5m、重量は約3.2tであり水平設置構造になっている。これらを天井クレーン(揚程10m、耐荷重5t)にて移動設置する。設置時には立体回路導波管とクラ

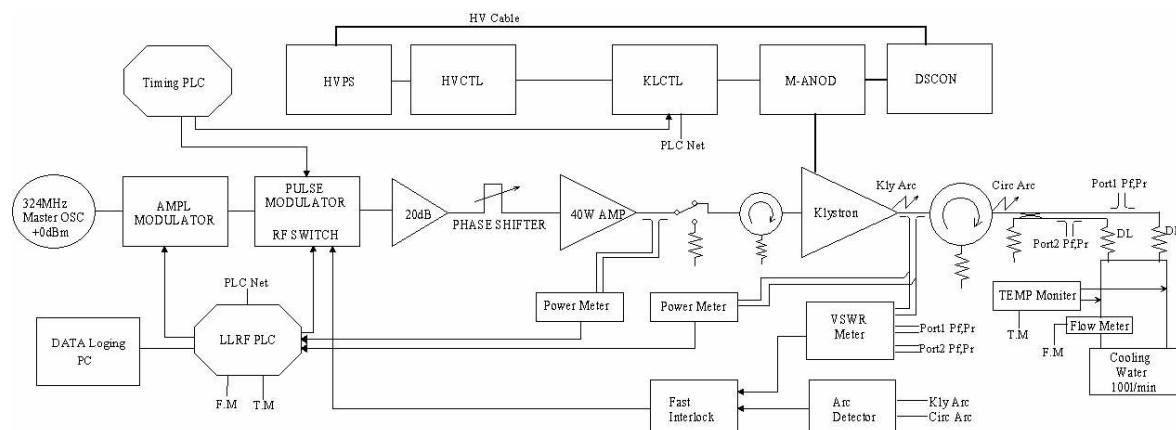


図2: テストスタンド構成

イストロン出力部を接続するが、クライストロンの出力窓に応力がかからぬようにチェーンブロック4本（耐荷重1t）を用いてクライストロンの平行度を微調整し、注意深く設置した。設置後、冷却水配管の接続、高圧ケーブルの接続、エックス線シールドの設置を実施して完了となる。この交換作業は、作業員5名によりおよそ3時間で可能となった。

#### 4. 試験結果

324MHzクライストロン大電力試験結果を以下に示す。表1は出力電力2.5MW（飽和時）の各クライストロンの取得データを示す。（初期型クライストロン2本はRFQ及びDebuncher1用でVk:80kVのため表に出してない）ヒータ電流は、陰極効率特性から求めた値である。収束コイル電流（Isol1:バックアップコイル、Isol2,3:メインコイル）は、出力不安定現象の発生しにくい磁界で最適化した値であり、工場試験時のデータと比較すると本試験時が高く設定されている。出力電力等のパルス波形を観測すると磁界の設定値により不安定現象が発生する。この不安定現象を取り除くため磁界の適正化のためのマッピングを行なった。また、この不安定現象が発生すると入出力特性に不連続性が現れた。最適化後は、入出力特性は滑らかで出力パルス波形も良好であることなどから、動作は極めて安定となった。効率は、磁界を高く設定した影響で若干低い値となったが50%以上を確保した。ゲインも目標性能値の50dBを達成した。代表的な入出力特性と瞬時帯域特性を図3、図4に示す。

#### 5. まとめ

長期保管されていた324MHzクライストロンをテストスタンドの評価試験において加速空洞動作点の電力（Po:2.5MW）で安定性能を確認できた。出力不安定領域を排除した最適値を収束コイル電流設定値内で求めることが出来た。この試験結果により加速空洞に十分に安定した電力を供給できることを確認した。これらの取得データによりクライストロンの最適配置を決定し、据付を実施しているところである。

#### 謝辞

クライストロン電源の調整運転等に関して日立製

作所（株）の久保様、弓野様に御協力頂きました。また、クライストロンの立ち上げ、性能試験等に際して東芝電子管デバイス(株)の坂本様、手塚様、浦方様に御指導頂きました。ここに謝意申し上げます。

#### 参考文献

- [1] E.Chishiro, et al., “Status of RF System for the J-PARC Linac”, Proceedings of the 2nd Annual Meeting of Particle Accelerator Society of Japan and the 30<sup>th</sup> Linear Accelerator Meeting in Japan, pp.236-238,2005.
- [2] K.Tetsuka, et al., “大強度陽子加速器用324MHzクライストロンの開発”, Proceedings of the 28th Linear Accelerator Meeting in Japan, pp.372-374,2003.
- [3] Y.Fukui, et al., “Data Acquisition System of Klystron Test Stand at J-PARC LINAC”, in this meeting,2006

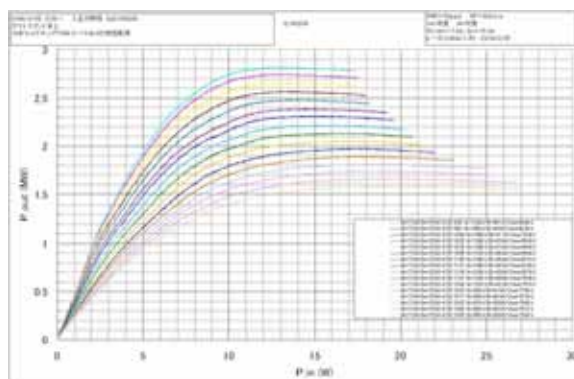


図3：入出力特性(Vk:95-110kV)

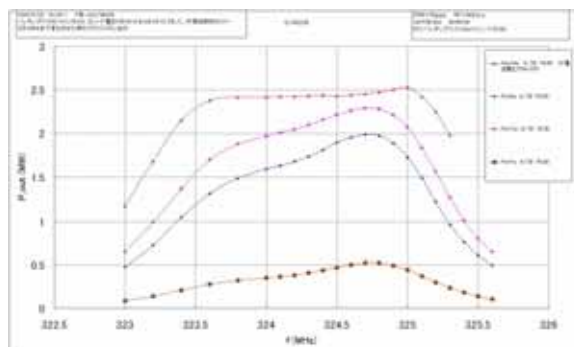


図4：瞬時帯域特性  
(Vk:105kV, Pd:1W, 5W, 7W, 14W)

表1：特性データ(Po:2.5MW)

S/N	通番	カソード電圧 Vk kV	ビーム電流 Ik A	入力電力 pd W	出力電力 po MW	効率 %	ゲイン Gp dB	ノイズビアンス G μA/V <sup>5/2</sup>	集束コイル電流			ヒータ電流 If A
									Isol1 A	Isol2 A	Isol3 A	
0101,K	#04	106.0	45.2	6.9	2.42	50.5	55.4	1.31	19.0	13.5	13.5	23.0
0102,K	#05	105.0	45.1	11.4	2.48	52.4	53.4	1.33	16.5	14.0	14.0	22.0
0103,K	#06	106.0	44.2	13.7	2.49	53.1	52.6	1.28	17.0	15.5	15.5	23.0
0104,K	#07	106.0	44.0	10.8	2.52	53.9	53.7	1.27	17.0	14.0	14.0	23.5
0201,K	#08	106.0	45.1	8.3	2.51	52.5	54.8	1.31	16.5	15.5	15.5	23.0
0202,K	#09	109.0	45.7	13.8	2.49	50.0	52.6	1.27	17.5	16.5	16.5	22.5
0203,K	#10	106.0	43.4	9.0	2.49	54.0	54.4	1.26	14.0	16.0	16.0	23.0
0204,K	#11	107.0	45.5	13.1	2.55	52.3	52.9	1.30	17.5	15.0	15.0	22.5
0205,K	#12	105.0	44.2	9.4	2.47	53.2	54.2	1.30	15.5	14.5	14.5	23.0
0206,K	#13	106.0	45.6	13.5	2.48	51.4	52.6	1.32	17.0	15.0	15.0	23.0
0207,K	#14	107.0	45.1	10.8	2.49	51.5	53.6	1.29	17.5	16.0	16.0	23.0
0208,K	#15	107.0	45.6	11.2	2.54	52.0	53.6	1.30	16.5	15.5	15.5	22.5
0209,K	#16	107.0	45.0	10.9	2.50	51.8	53.6	1.29	15.5	15.0	15.0	22.5
0210,K	#17	107.0	45.8	12.5	2.51	51.2	53.0	1.31	17.5	15.0	15.0	22.5
0211,K	#18	106.0	44.0	10.8	2.52	53.9	53.7	1.27	15.5	15.5	15.5	23.0
0212,K	#19	107.0	46.1	14.9	2.47	50.1	52.2	1.32	18.0	16.0	16.0	22.5
0213,K	#20	106.0	44.8	10.0	2.47	51.9	53.9	1.30	17.0	15.0	15.0	23.0
0214,K	#21	107.0	45.3	9.4	2.50	51.6	54.2	1.29	17.0	15.0	15.0	22.5
0215,K	#22	107.0	44.9	13.2	2.49	51.7	52.8	1.28	16.5	15.0	15.0	22.5
0216,K	#23	106.0	44.7	10.3	2.49	52.6	53.9	1.30	16.0	16.0	16.0	23.0
0401,K	#24	108.0	46.3	25.6	2.53	50.7	50.0	1.30	16.0	15.5	15.5	22.0