

## CHARACTERISTICS OF NANO-CLUSTER DIAMOND AS A PRESSURE TRANSMISSION MEDIUM AT 4K ENVIRONMENT

Yasuio Higashi, Yasuo Ajima, Nobuhiko Sato  
High Energy Accelerator Research Organization

1-1 Oho, Tsukuba, Ibaraki 305-0801

### Abstract

It is necessary to require pressure transmission mechanism in the vacuum and low temperature environment such mechanically RF tuning operation for superconducting RF cavities. As a medium of pressure transmission, water, oil and air can not use such environment. Nano-cluster diamond and carbon seems to have possibility of pressure transmission medium. Because their characteristics of chemical and physical reaction at the any special environments is very stable. Also they have small number of the friction coefficient. We have been studying possibility of their characteristics as pressure transmission medium.

### 極低温・真空環境におけるナノダイヤモンドクラスターの圧力媒体としての特性

#### 1. はじめに

液体ヘリウムの超流動状態（絶対温度で2K以下、以後、極低温状態と現す）環境において実験装置の位置を微調する方法として、モータと歯車およびネジを使う方法やピエゾアクチュエータを使用するのが現状の技術である。極低温状態環境を作るためには、液体ヘリウム容器からの熱伝導、輻射による熱流入を最小にするためのクライオスタットを使用する。

この環境下でモータと歯車およびネジを使用すると熱流入が大きく極低温状態を保持するためには、液体ヘリウムの消費が激しくなる。モータ自身も特殊なモータを使用しなければならず高価になる。また、真空状態であるため歯車やベアリングの接触部分の摩擦磨耗が激しく長時間におよぶ運転を保障できないのが現状である。一方、ピエゾアクチュエータはミクロン以下の位置調整用駆動源として広く使用されているが、誘電体であるため、極低温状態では駆動距離が常温と比較すると10%以下に落ちる。この現象を補うためにリンク機構等が使用可能であるが、構造が複雑になり、先に述べたように摩擦磨耗は基より熱流入の問題は避けることができない。

その他、流体を圧力媒体としてのアクチュエータは固化して使用不可能である。具体的には、油圧ジャッキのような応用技術が不可能となる。したがって、極低温環境における油圧ピストンのような流体を使用したアクチュエータが望まれているのが現状である。

流体の分子構造をみると、分子間はファンデルワールス力による弱い結合状態である。そこで、常温から極低温環境の温度変化にたいして結合構造が変化しない物質を探索すれば、極低温環境において

も流体としてアクチュエータの圧力媒体となりうる。

液体分子の大きさと同程度で表面が化学的に安定で、分子同士を近づけたときファンデルワールス力のみによる弱い結合をする物質を現在の物質科学分野から検討する。1970年台にダイヤモンドクラスターの生成技術とその物性について発表されて以来、急速に構造科学、表面科学が研究され、流体としての特性を有する可能性が高い。

しかし、ダイヤモンドクラスターの利用は研磨剤や摩擦磨耗を低減させるための研究が主で、流体としての研究は非常に少ない。また、極低温条件での研究は皆無といってもよい。

#### 2. 当該分野における学術的な特色・独創的な点

極低温環境中における流体として振舞う物質を実験的に検討することは非常に意義があると考えられ、また、未知の分野である[1]。そこで、ダイヤモンドクラスターのようなナノ構造を持つ物質が極低温化でどのような振る舞いをするかを実験的に求めることは学術的な特色である。一方では、ダイヤモンドクラスターが流体としての特性を用いるならば、極低温環境は基より液体窒素、酸素あるいは水素環境化でのマニピレータやアクチュエータとして応用できる。このことは宇宙産業や極低温環境での基礎実験装置にたいしてブレークスルーを与えることであり独創的な点であると考えられる。大きさと結合力の間の結合力はほとんどファンデルワールス力でおおかつ化学的に非常に安定であることから流体としての性質を持つ可能性が十分あると考えられる。液体分子の大きさと同程度で表面が化学的に安定で、分子同士を近づけたときファンデルワールス力のみ

による弱い結合をする物質を現在の物質科学分野から検討する。

### 3. 学術的に明らかにする項目

1970年台にダイヤモンドクラスターの生成技術とその物性について発表されて以来、急速に構造科学、表面科学が研究されて現在に至っている。また、ダイヤモンドクラスターの大きさはナノメートルクラスからマイクロクラスまで大きさを制御できる技術が確立している。本研究では、実験的に常温、77K（液体窒素温度）および極低温環境で流体特性を明らかにする。そのためには、ダイヤモンドクラスター表面を洗浄し、超高真空下で実験をおこなう。具体的には、

- (1) クラスターの大きさの違いによるクラスター間の結合力の変化。
  - (2) 管内に封じ込めたときの流動特性。
  - (3) 管内に封じ込めたときの圧力の伝達関数。
- を明らかにする。

### 4. 予想される結果と意義

本研究結果から、ダイヤモンド粉末が流体としての機能を持てば、宇宙科学、超伝導加速空洞や極低温での重力波検出装置のアクチュエータやマニピュレータとして応用が可能となる。大きさと結合力の間の結合力はほとんどファンデルワールス力でおかつ化学的に非常に安定であることから流体としての性質を持つ可能性が十分あると考えられる。液体分子の大きさと同程度で表面が化学的に安定で、分子同士を近づけたときファンデルワールス力のみによる弱い結合をする物質を現在の物質科学分野から検討する。

### 5. 本研究の応用分野

現在ILC (International Linear Collider) 計画が進められている中で、Main LinacとしてLバンド超伝導加速空洞が採用される。図1に開発中の超伝導加速空洞の3D-CADを示す[2]。



図1：開発中のLバンド高電界超伝導加速空洞  
9連空洞で構成され、2 K温度下で加速周波数を1.3GHzに調整するためのSlow TunerとLorenz Force

Detuningを調整するためのFast Tunerが取り付けられている。Slow Tunerは、パルスモータにより大口径ボールネジを回転することにより空洞長さを変化させることにより1.3GHzに調整する機構である。Fast TunerはPIEZOアクチュエータにより大口径ボールネジを高速に回転させることにより達成される。クライオスタットに取り付けられた空洞の断面を図2に示す。モータおよびPIEZOアクチュエータは80Kシールドの外側にセットされている。これらは熱源であるため、空洞への熱侵入を低減するために取られた構造である。

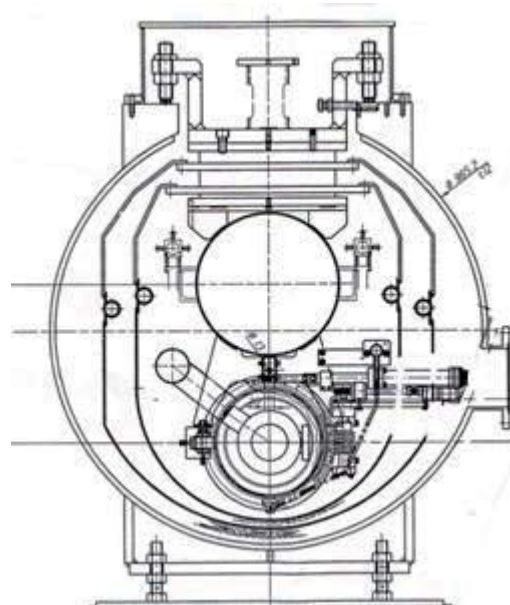


図2：クライオスタットに組み込まれた加速空洞

ILC計画では、Main Linacは5Hz運転で10年以上の稼働が要求される。したがって、PIEZOアクチュエータは約 $10^{10}$ 回程度駆動させる必要がある。現在の構造だと、PIEZOアクチュエータおよびモータが故障した場合、クライオスタット内の真空を大気圧に戻しメンテナンス用フランジを開放して修理する必要がある。当然、温度も運転時の2Kから常温に加熱しなければならない。これらの作業を行うためには約1週間に時間が必要と思われる。

### 6. 外部からPIEZO駆動する機構案

前章で述べたようにTuner動力源であるモータおよびPIEZOを外部に移動する設計を考える。モータは現存する、ユニバーサルジョイントや回転真空シールフランジを使用することにより容易に達成されると思われる。熱進入には十分注意が必要である。PIEZOアクチュエータをクライオスタットの外部に固定して伝達効率を維持しながらなおかつ熱進入を防止できる機構は現状技術では困難である。そのお

おきな理由のひとつとして、クライオスタットは常温であるが空洞は2Kの温度である。そのため双方が常温でPIEZOアクチュエータ伝達機構を調整しても空洞を冷却した時のクライオスタットの位置と空洞の位置が変化してしまう。そこで本研究で提案している、2Kでも有効と思われるナノダイヤモンド粉末を圧力伝達媒体としてフレキシブル構造を有する圧力伝達ピストンの開発は有効だと言える。

## 7. ナノクラスターダイヤモンド

図3は、6-8nmのダイヤモンドクラスターの顕微鏡写真を示す。その他、極低温での圧力媒体としての可能性を有する材料として、C60, ポリエチレン、カーボン、Al<sub>2</sub>O<sub>3</sub>等のクラスターが考えられる。図4は、C60および0.1μmダイヤモンド粉末のサンプルを示す。

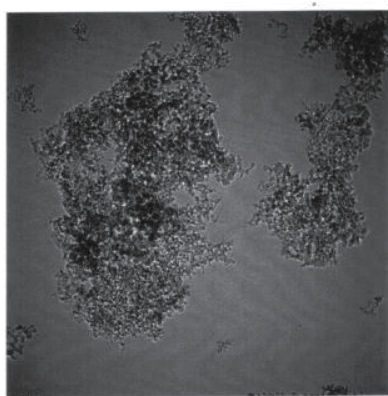


Fig.1 ナノダイヤモンド粉末のTEM像 (×300,000)

図3. クラスターダイヤモンドの電顕写真



図4. C60, 0.1mm Diamond clusterのサンプル

## 8. 低温でのテストセットアップ

低温での実験において圧力媒体としての特性を明らかにするために、クラスター表面に吸着している水分、ガスを解離するためのベーキング装置を図5に示す。この装置は真空度10-5Pa、ランプ加熱により500℃まで加熱することが可能である。また、サンプル台を傾斜させることができるため真空中での粘性特性の試験もかのである。



図5. クラスターベーキング装置

図6は、70Kにおける圧力媒体としてのテストの概念図を示す。SUSのパイプの両端にベローズを溶接し、クラスターを満たした後真空引きをおこない封じきる。SUSパイプは伝導で70Kまで冷却する。PIEZOアクチュエータと変位計をセットし、Function Generatorからのサイン波形をアンプしてPIEZOを駆動する。サイン波形と変位計からの変位をTime Domainで計測し、伝達関数を計算する。

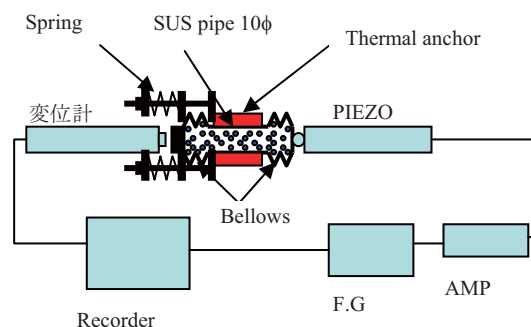


図6. 70Kでのテストセットアップ

## 9. 謝辞

本研究は平成19年度科学研究費補助金（萌芽研究）課題番号19656045の援助のもとで実施しています。ここに感謝の意を表します。

## 参考文献

- [1] 平成19年度科学研究費（萌芽研究）申請書
- [2] Y. Higashi,  
<http://lcdev.kek.jp/ILC-AsiaWG/WG5notes/>