

The research on the spill feedback using DSP for J-PARC

Akio Kiyomichi^{1A)}, Hidetoshi Nakagawa^{A)}, Masahito Tomizawa^{A)}, Toshikazu Adachi^{A)}, Hirohiko Someya^{A)},
Hikaru Sato^{A)}, Ryotaro Muto^{A)}, Takeshi Ichikawa^{B)}, Koh-ichi Mochiki^{B)}, Koji Noda^{C)}

^{A)} High Energy Accelerator Research Organization (KEK)

1-1 Oho, Tsukuba, Ibaraki, 305-0801

^{B)} Musashi Institute of Technology

1-28-1, Tamazutsumi, Setagaya-ku, Tokyo, 158-8557

^{C)} National Institute of Radiological Science

4-9-1 Anagawa, Inage-ku, Chiba, 263-8555

Abstract

J-PARC (Japan Proton Accelerator Research Complex) is a new accelerator facility to produce MW-class high power proton beams at both 3GeV and 50GeV. The Main Ring (MR) of J-PARC can extract beams to the neutrino beam line and the slow extraction beam line for Hadron Experimental Facility. The slow extraction beam is used in various nuclear and particle physics experiments. The beam spill is required flat structure and low ripple noise. We develop the spill feedback system using Digital Signal Processor (DSP) for J-PARC slow extraction beam. Here we report the development of the spill feedback system and beam test result using HIMAC.

J-PARCに向けたDSPを利用したスピルフィードバックに関する研究

1. はじめに

J-PARCのMRリングでは加速された陽子ビームを用いてハドロン実験及びニュートリノ実験が実施される。遅い取り出しビームはハドロン実験施設に供給され、原子核や素粒子の様々な物理実験が計画されている。特に実験側からは取り出しビームの時間構造であるスピルが平坦で安定することが求められている。

KEK-PSにおけるスタディにより、取り出しビームスピルを安定にするためには伝達関数に時間依存を持たせる必要がわかった^[1,2]。このためにはデジタル制御が有効と考えられたが、当時は時間特性が遅いという難点があり、当面アナログ回路の改良を行いながら、高速のDSPを用いた開発を行った^[3]。その成果の元にKEK-PSの遅い取り出し制御をデジタルフィードバックに変更し、スピル制御の運用に大きな改善が見られた^[4,5]。J-PARCの遅い取り出しではKEK-PSの経験を基にして、DSPを用いたデジタルフィードバックを構築してスピル制御を行う。

2. スピル制御

J-PARCのMRの遅い取り出しでは6極電磁石による3次共鳴を利用した方法を採用している。取り出しビームのスピル構造を成形する装置として、高速応答性を持つQ磁石とフィードバック信号を作り出すデジタル制御系を導入する。

ビームの取り出しはラティスのQ磁石で形成され

るベータatron振動を基にして、さらに取り出しQ磁石 (Extraction Q Magnet: EQ) およびリップ除去用Q磁石 (Ripple Q Magnet: RQ) を用いてチューンの微調整を行う。EQの励磁電流を調整することで取り出しビームスピルのマクロ成分を成形し、RQの励磁電流を調整する事で周波数の高い揺らぎ成分 (マイクロ成分) を打ち消し、より直流に近い取り出しビームを作る。

現在、J-PARC遅い取り出しのスピルフィードバック装置として開発中のシステム構成を図1に示す。EQおよびRQの励磁電流はフィードバック装置によって作られる制御信号を入力とする。回路の動作時間を決めるゲート信号、リングに設置したビー

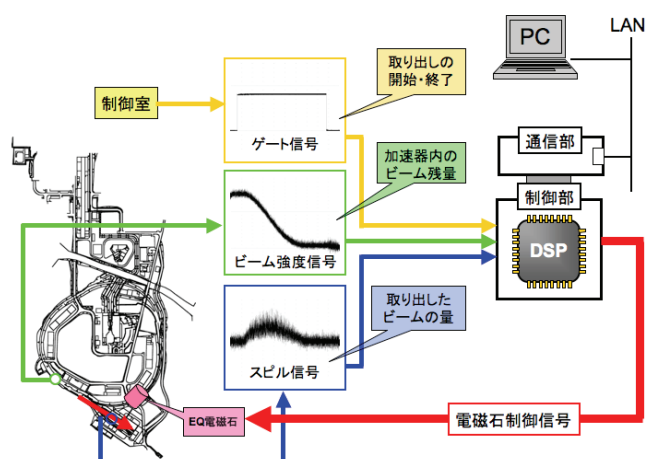


図1 フィードバックシステム構成

¹ E-mail: akio.kiyomichi@kek.jp

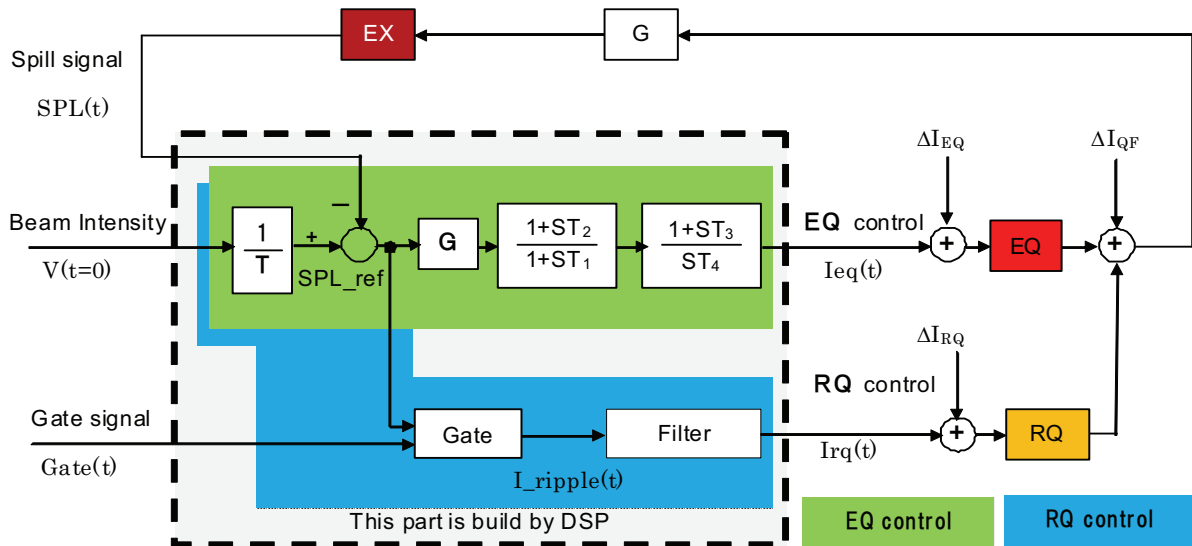


図2 取り出しの制御アルゴリズム

モニタから得られるビーム強度信号、取り出し直後に設置するスピルモニタからのスピル信号の3種類をフィードバック装置の入力信号とし、EQ、RQの励磁パターンを出力する。また、フィードバック装置はLAN通信機能を持ち、EPICSによる遠隔操作を行うものとする。

3. デジタルフィードバック

遅い取り出しスピルフィードバックの制御アルゴリズムを図2に示す。点線で囲まれた部分をDSPによりデジタル演算処理を実現している。

取り出し前のビーム強度を取り出し時間で割った値をリファレンス値として、ビームスピル信号との差分信号 $X(t)$ を利用してEQおよびRQのフィードバックを行う。

$$X(t) = \frac{V_{\max}}{T} - SPL(t)$$

V_{\max} : ビーム強度信号の最大値
 T : 取り出し時間
 $SPL(n)$: ビームスピル信号

デジタルフィードバックは、以前KEK-PSにおいて実現していたアナログ回路による制御を基にしてデジタル化を行っている。EQではアナログ制御による伝達関数、

$$Y(s) = \frac{1+sT_2}{1+sT_1} \frac{1+sT_3}{sT_4} X(s)$$

を離散時間系 (z) の関数にZ変換しデジタル演算処理を行えるようにした。

$$Y(z) = A_1 \frac{1}{1-Z^{-1}} X(s) + A_2 \frac{1}{1-\alpha Z^{-1}} X(s) + A_3 X(s)$$

この伝達関数を基にDSPの演算処理プログラムを作成している。図3にEQデジタル制御部のブロック図を示す。

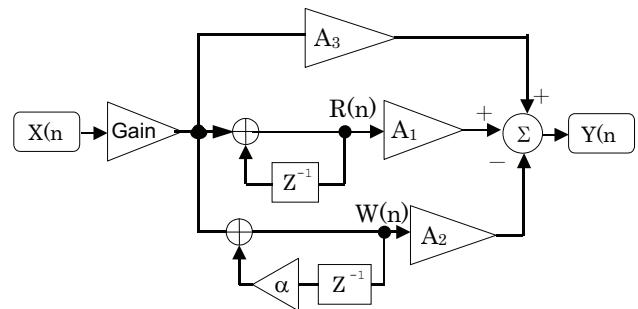


図3 EQデジタル制御部のブロック図

今回、DSPによるデジタルフィードバックを行うにあたり、高速32ビット浮動小数点演算DSPを搭載したTI社のDSPボード TMS320C6713 を採用した。

デジタルフィードバックを導入することにより、立ち上がり特性や取り出し中のビーム分布によるループ特製の変化補償を容易に行うことができる。取り出し中ビーム強度をモニタして、ビーム残量比による区分けでパラメータの最適化を行う。ビーム取り出し開始時と末期においてゲインを高くすることがスピル成形に効果的である。

4. ビームテスト

DSPによるスピルフィードバックの検証を行うため、放射線医学総合研究所の重粒子がん治療用加速器HIMACにおいてビームテストを行った。HIMACはJ-PARCと同じ3次共鳴の遅い取り出しビームであり2次共鳴であったKEK-PSに比べてビーム特性が似ている。また、J-PARCのEQに相当するQDS電磁石が用意されており、スピルフィードバック装置の試験環境として有用である。

今回ビームテストにあたり、QDS電磁石の入力パターンをDSPフィードバックより与えて、スピルのマクロ成分の成形を検証した。RQに相当する電磁石は用意されていないため、リップル除去について

は行わない。まず、チューンを線形変化させるために QF のラティスを linear ramping の設定とし、QDS をオフの状態に取り出しビームスピルとリング内のビーム強度の測定を行った。結果を図 4 に示す。QF の linear ramping に対してはビームの分布を反映したスピル波形が得られた。

続いて、ビーム強度およびスピル信号を DSP フィードバック装置に入力し、この出力を QDS の励磁パターンとして QDS を動作させて測定を行った。結果を図 5 に示す。スピル波形について、高周波成分を無視したマクロな分布を見るためにスムージング後の波形を図 5 下に示す。DSP によるスピルフィードバックによりフラットな形状のビームを得ることができた。

5. まとめと今後の展望

J-PARC の遅い取り出しビーム制御のために、DSP を用いたスピルフィードバックシステムの開発を行っている。KEK-PS にて実現していたデジタル制御を基に、そのアルゴリズムを最新型の DSP ボードに移植したフィードバック装置は、HIMAC においてその性能が確認された。

今後、長期運用に向けて、パラメータの変更などを遠隔操作で行えるようにしなければならない。そのためには通信部の開発が必要不可欠である。現在、通信用 I/O ボードとして SUZAKU SZ130-SIL の利用を検討している。

遅い取り出しは現在機器の製作が進められており、H20 年春の MR コミッショニングの後、H20 年冬より遅い取り出しビームのコミッショニングが開始されハドロン実験施設へビームが供給される。スピル制御用の EQ、RQ 電磁石は現在設計が進められており H20 年度製作、H21 年夏にインストール、H21 年秋よりスピル制御されたビームを供給する。これに向けてスピル制御システムの構築を行っていく。

参考文献

- [1] T. Toyama, et al., "Frequency Response of Slow Extraction Process", Proceedings of the 9th Symposium on Accelerator Science and Technology, Tsukuba, Aug 25-27, 1993, 404-406
- [2] H. Sato, et al., "Analysis of the Servo-Spill Control for Slow Beam Extraction", Proceedings of the 9th Symposium on Accelerator Science and Technology, Tsukuba, Aug 25-27, 1993, 208-210
- [3] H. Nakagawa, et al. "Spill Servo Control by DSP", Proceedings of ICALEPCS 1999, Trieste, Italy, Oct 4-8, 1999. 293-295
- [4] H. Tanaka, H. Nakagawa, et al., "Slow Extraction Control using the Digital Feedback System", Proceedings of EPAC2000, Vienna, Austria. June 26-30, 2000, 1921-1923
- [5] H. Nakagawa, et al., "デジタル制御を使った遅い取り出しのスピル改善", Proceedings of the 14th Symposium on Accelerator Science and Technology, Tsukuba, Nov. 11-13, 2003., 34-36

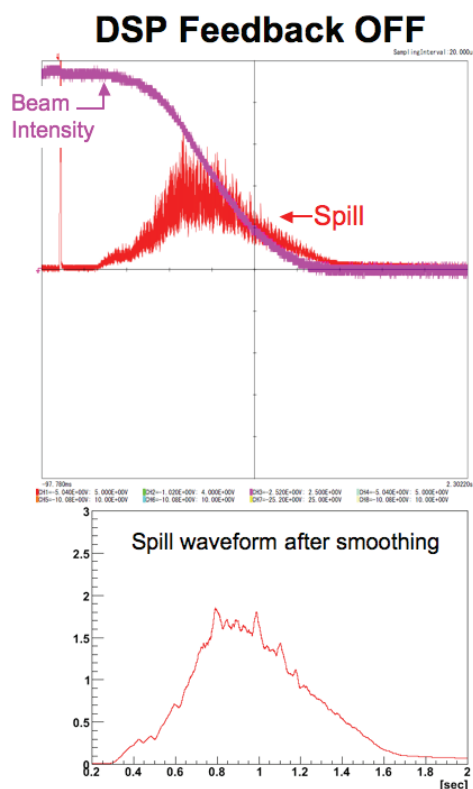


図 4 QF linear ramping, EQ(QDS) off
上：ビーム強度とスピル
下：スムージング後のスピル波形

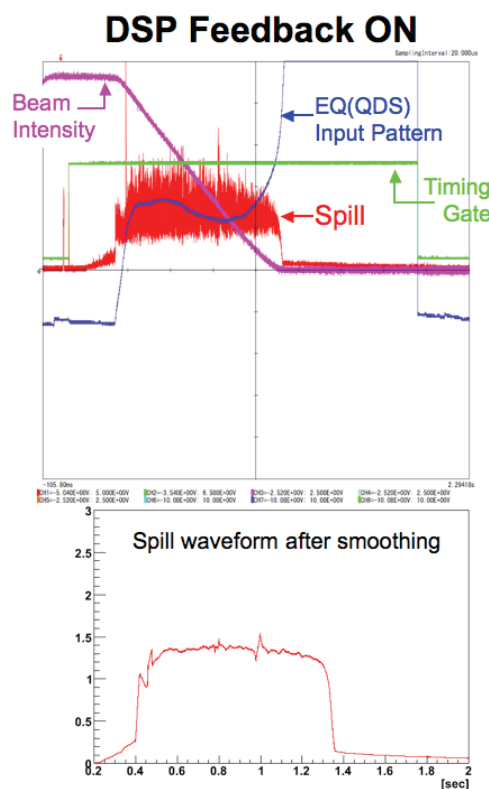


図 5 QF linear ramping, EQ(QDS) on
上：ビーム強度とスピル、
フィードバック出力 (EQ 入力)
下：スムージング後のスピル波形