

DEVELOPMENT OF ARC DETECTOR USING PHOTOMULTIPLIER TUBE

Yoshiharu Yano¹, Hiroaki Katagiri, Toshihiro Matsumoto, Takako Miura, Shinichiro Michizono, Shigeki Fukuda
High Energy Accelerator Research Organization
1-1 Oho, Tsukuba, Ibaraki 305-0801 Japan

Abstract

High Energy Accelerator Research Organization is participating in ILC(International Linear Collider). KEK-STF for the plan achievement is started up in KEK and a variety of technologies are developed. The arc detector is one of them. We report on the arc detector that used optical fiber cable(core diameter 50 microns) and Photomultiplier Tube.

光電子増倍管を利用したアークディテクターの開発

1. はじめに

高エネルギー加速器研究機構では、国際的な次期加速器計画である ILC (International Linear Collider) 計画に参加している。KEKでは計画実現に向けKEK-STFを立ち上げ様々な技術開発を行っている。高周波のハイパワー伝送路で起きた放電を感知しRFを緊急停止するためにアークディテクターを使用する予定である。アークディテクターは直径1mm程度の光ファイバーケーブルを用いビューポートからの光を50~100m離れた制御システムまで導きアークセンサモジュールでインターロックをかけるのが一般的である。ここで使用する光ファイバーケーブルは特注品で非常に高額(160,000円/10m)であるため安価(2,000円/10m)な通信用の光ファイバーケーブルを使用することを試みた。通常、光を検知する部分はフォトダイオードを使用しているが、通信用の光ファイバーケーブルの直径は約50 μ mと非常に小さいためセンサー部に届く光量も1/400程度になる。光量不足を補うため小型の光電子増倍管(50,000円/個)を用いたアークセンサモジュールを開発した。

2. アーク伝送用光ファイバーケーブル

アークの光を地下にある加速空洞のカプラー付近からRF電源のある地上まで導くにはパワー伝送用光ファイバー(石英ライトガイド)が用いられる。このファイバーはマルチモードファイバーの一種でSI(Step Index)ファイバーが使用され、用途によって次のように分類される。一般用ファイバー(高NAタイプ、汎用タイプ)、紫外用ファイバー(低NAタイプ)。ここでNAとはコアとクラッドの屈折率の差である。これらのファイバーはあまり大量に出回っていないため比較的高価である。一方信号伝送用の光ファイバーは規格化され大量に市場に出ている為かなり安価に手に入れることが出来る。この中でもシングルモード(SM)ファイバーの伝送損失は非常に小さいがコア径が10 μ m程度と非常に小さい為光量不足になりアークの光を導くには無理がある。マル

チモード(MM)ファイバーはコア径が50 μ mと62.5 μ mの物が標準化されているためわれわれはMMファイバーを使用することにした。ファイバー端での光量を比較するためICF34のビューポートにファイバーを取り付け検出器側での光パワーを測定した。現在地上部で使用している1)アークセンサ用光ファイバーケーブル(日星電気株式会社製)、ネットワークで一般的に使われている2)通信用光ファイバーケーブル(住友電気工業株式会社製)、3)光・メタル複合ケーブル(日本製線株式会社製)の3種類のファイバーについて行った。

ケーブル	コア/クラッド	ファイバー材質
1)	3m 800 μ m/1000 μ m	Geドープ石英
2)	20m 62.5 μ m/125 μ m	GIファイバー
3)	50m 50 μ m/125 μ m	石英系ガラス

ケーブル	コア面積比	光パワー	パワー比
1)	164	2100nW	127
2)	1	16.5nW	1
3)	0.64	5.3nW	0.32

ここでファイバーのロスはどれも約3dB/kmであるので考慮していない。1)と2)のファイバーはほぼ面積比で光のパワーが検出出来ているが、3)のファイバーについては期待されるパワーのほぼ1/2しか到達していない。現場への敷設等を考慮すると光・メタル複合ケーブルの使用が望ましいので、このケーブルにも対応出来るように検出器の感度を上げ光量の不足を補うことにした。

3. 光電子増倍管(PMT)

アークセンサの初号機はコア径800 μ mのファイバーとフォトダイオードとの組み合わせで使用している。コア径50 μ mのファイバーを使用すると光量は1/256まで減少するため受光部での感度増強が必要となるがフォトトランジスターでも10倍程度しか見込めないため1000倍程度のゲインが見込めるPMTをセンサー部に使用する。われわれは写真1に示す

¹ E-mail: Yoshiharu.yano@kek.jp

光センサーモジュールH5784を使用した^[1]。



写真1 PMT (H5784; 浜松フォトニクス製)
可視域用汎用タイプ
外径寸法(W×H×D); 22.0×22.0×60.0mm
有効光面サイズ; ϕ 8mm
電流電圧変換係数; 1V/ μ A
周波数帯域; DC~20kHz
感度波長範囲; 300nm~650nm
感度調整範囲; 1:10⁴
電源電圧; \pm 15V

4. アークディテクタ

4.1 アークセンサモジュール

H5784モジュール4個を2幅のNIMモジュールに組み込み4チャンネルのアークセンサNIMモジュールを作成した。写真2に旧タイプと新タイプを示す。



写真2 旧タイプ(左)と新タイプ(右)
アークセンサの動作確認の為のLED発光スイッチとチャンネル切り替えスイッチ及びRXとTXのモニター用コネクタが設けてある。さらに新タイプにはゲイン調整のポテンショメーターと未使用チャンネルはPMTの電源電圧をOFFにするためのスイッチが

チャンネルごとに設けてある。新タイプはゲイン調整が可能であるため様々なファイバーに対応が可能でコア径800 μ mのファイバーを使用した場合は高感度のアークセンサとして動作が可能である。

4.2 ビューポート用アダプターとファイバー

写真3に新・旧のビューポート用アダプターとファイバー及びLED発光用のメタルケーブルを示す。



写真3 旧アダプター(左)と新アダプター(右)
ビューポートはICF34、新旧ともに光ファイバーのモジュール側はFCコネクタとしている。旧タイプはヘッダーケーブルと延長用ケーブルの2種類があり組み合わせて使用するが、新タイプはアダプター側もFCコネクタで受ける構造とした。通常ファイバーの接続部分では0.3dBのロスを見込む必要があるが新タイプではその必要は無くなった。

4.3 性能評価

通常の運用形態に近づけるため写真4に示すようにビューポート付Eバンドに50cmの導波管を付け解放端側から光を当て検出性能を測定した。

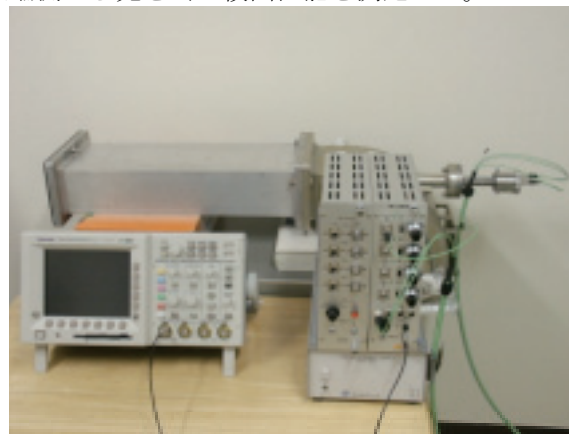
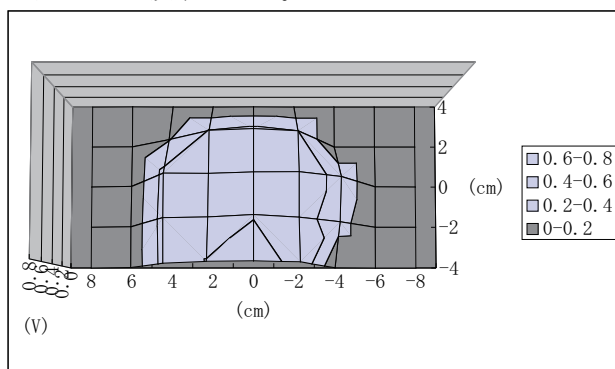


写真4 測定系全体
解放端に付けた遮光板には2cm間隔で ϕ 4mmの穴を開けてある。この穴に測定用のLEDをセットしモジュールの試験信号を使って感度分布を測定した。

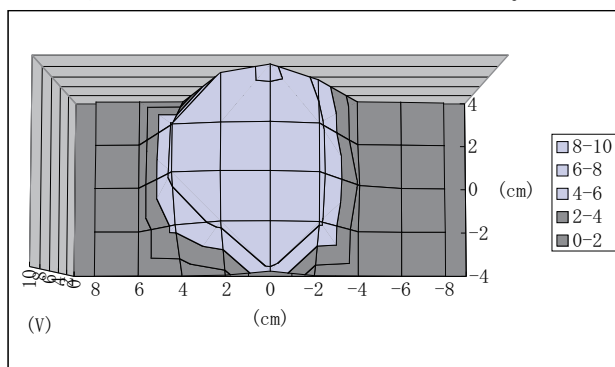
LEDには指向性があるため各点で最大出力が得られる方向を探して測定した。

グラフ 1 に旧アーケセンサのRXモニター出力マップ、グラフ 2 に新アーケセンサRXモニター出力マップを示す。グラフの中で白い部分がインターロックONの領域である。



グラフ 1 旧アーケセンサRXモニター出力マップ

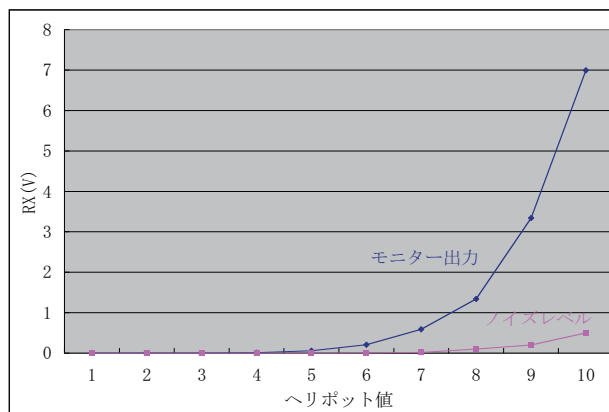
感度分布の中心が下方方向にズレているのはアーケセンサヘッドのファイバーが中心から上方方向に3mmオフセットして付けられているからである。



グラフ 2 新アーケセンサRXモニター出力マップ

新旧ともに半径約50mmの円形に検出領域が分布している。光ファイバーの入射角は 18° 程度^[2]あることを考慮すると、ファイバーに入る光はビューポートのEバンド接続部分の内径 $\phi 24\text{mm}$ の部分で制限され半径60mmより外の領域ではLEDの光が直接ファイバーに届かないためであることがわかる。周辺領域は当然光量が不足するため結果的に半径50mm程度の検出範囲になっている。今回使用したLEDの軸上光度は約2.5(cd)である。この程度の光量では光が直接ファイバーに届かないと検出出来ないことが分かる。

グラフ 3 にヘリポット値に対応したノイズレベルと光源が導波管の中心にある場合のモニター出力を示す。



グラフ 3 モニター出力とノイズレベル

このグラフを見ると新タイプのインターロックレベルは現在5Vに設定されているが2Vまで設定値を下げる事が出来る。旧タイプはノイズレベル100mVでインターロックレベルが200mVに設定されているためノイズによる誤動作が頻発している。そのため今後は地上部にも新モジュールを使用してゆく予定である。コア径800 μm のファイバーとPMTセンサとの組み合わせではヘリポット値を4.3にセットすると旧タイプと同程度の感度になる。最大感度にセットした場合RXモニター出力マップはLED光源の方向に関係なく全ての領域で10.0Vを示し飽和した信号が得られる。ただしPMT(H5784)の周波数帯域がDC \sim 20kHzと狭いため50 μsec のパルスまでしか受け付けないため使用時に心得ておく必要がある。

5. 今後の課題

コア径50 μm のファイバーとPMTの組み合わせで実用的なアーケディテクタを開発することが出来た。

今回は旧タイプとの比較という形でしか評価出来なかったが今後必要な機器を揃えて絶対的な感度評価等を行いたい。

参考文献

- [1] <http://jp.hamamatsu.com/index.html>
- [2] <http://www.sei.co.jp/fbr-prdcts/03/index.html>