

STATUS OF THE SPring-8 LINAC

S. Suzuki[#], T. Asaka, H. Dewa, T. Kobayashi, A. Mizuno, T. Taniuchi, H. Tomizawa, K. Yanagida and H. Hanaki
Japan Synchrotron Radiation Research Institute (JASRI/Spring-8)
Kouto, Sayo-cho, Sayo-gun, Hyogo, 679-5198

Abstract

The improvement of the klystron modulators has decreased the fault rates of the RF system to < 0.5 events per day, thus the linac downtime in an operation cycle has been accordingly reduced to 0.3%. A twin electron gun system was constructed to eliminate long-time interruption of the beam injections caused by electron gun's accidents. The emittance monitor for the OTR was installed at the end of the linac. In this system, beam emittance was measured only 5 minutes. A laser pulse stacker system was developed to form a flat-top temporal profile of a laser pulse which has been expected to result in the minimum emittance of electron beams emitted from an RF gun.

SPring-8 線型加速器の現状

1. はじめに

今年、SPring-8の供用開始10周年に当たる。1997年10月にユーザー運転を開始して以来、蓄積リングではトラブルにより、数ヶ月運転が中断することもあったが、線型加速器では大きな故障もなく運転を続けている。

2004年5月より開始した蓄積リングのトップアップ運転は、途中、台風被害をうけた蓄積リング棟修理による中断があったものの、順調に維持されている。2007年7月までの線型加速器の総運転時間は51,297時間となっている。また、2004年9月には、SPring-8とNewSUBARUの両方同時のトップアップ運転が始まり、現在も継続されている。トップアップ運転のビーム入射間隔は、SPring-8では1分間隔または5分間隔であり、NewSUBARUでは蓄積電流によるが6, 7秒に一度の入射を行っている。そのときのビームエネルギーの安定度は、0.01%であった。

このように頻繁に入射を行うトップアップ運転中は、機器のフォールトやビーム調整によるビーム入射の中断を最小限にせねばならず、リニアックには高度の安定度と信頼性が求められる。SPring-8リニアックでは、1998年よりビーム安定化のための改良およびフィードバック制御導入を進めてきており、2004年度末までにほぼその作業を終えた。

一方、信頼性向上については、変調器をはじめ、各機器の改良を続けているものの、故障の際にすぐに置き換わる予備システムを持たない、電子銃および初段クライストロンが最大の懸案事項であった。これらが停止すると、言うまでもなくビーム加速は全く出来なくなってしまう。後者については、2006年に2段目のクライストロンと導波管切り替え機を用いて素早く交換できるシステムを構築した。前者の電子銃については、第二電子銃の設計を終了し、この夏にインストールを行っている。今年度は、カ

ソードをインストールするのみで、従来の電子銃にトラブルが発生したときに、電源、グリッドパルサーなどをつなぎ変えるシステムであるが、来年度以降に電源や高圧ステージを準備し、トラブル時の即時の切り替えが出来るように増強を続けていく予定である。

RF電子銃試験装置では、フォトカソード用レーザーパルス時間方向分布を、理想的な矩形形状に整えるパルススタッカを開発した。このレーザーにより、エミッタンスの測定を行った。

2. 運転状況

シンクロトロンとNewSUBARUに入射するビームの種類とその質は、昨年と同じく表1の通りである。両蓄積リング同時トップアップ運転の際、入射経路切替における加速器パラメータの変更を最小限にするため、トップアップ入射専用の共通1 nsビームを用意している。ただしNewSUBARU入射時は、入射路途中のスリットでビーム電流を約1/3に削減する。

表1：リニアックのビームパラメータ (ECS動作)

	Synchrotron		Top-Up
Pulse Width	1 ns	40 ns	1 ns
Repetition	1 pps	1 pps	1 pps
Current	1.7 A	70 mA	660 mA
dE/E (FWHM)	0.45%	0.55%	0.32%
Energy Stability (rms)	0.02%	-	0.01%

SPring-8蓄積リングへのトップアップ入射間隔はフィリングパターンにより異なり、マルチバンチの時は5分、セベラルバンチの時は1分間隔で行っている。NewSUBARUでは、入射間隔は固定せず、蓄積電流が一定になるよう入射を行っており、最短で5秒間隔である。1.5 GeV運転は現在日中のみ行われており、必要に応じて、1日1, 2回の入射を行っている。

2006年におけるリニアック総運転時間は、約5,320

[#] shin@spring8.or.jp

時間であった。図 1 上に2006年中のサイクル毎のインターロックフォールト統計を示す。フォールトの原因のほとんどはクライストロンモジュレータによるものであるが、13台のモジュレータで二日に1回程度まで下がっている。尚、前半のサイクルでも約1回/日を超えるフォールトが見られるが、これは、クライストロンに関するフォールト発生後十分に間をおかずに変調器の高圧を投入して再び同じフォールトを起こしてしまうような、操作に起因する事例や、ノイズなどによる誤動作も多く含んでいる。後者については順次対策を施している。

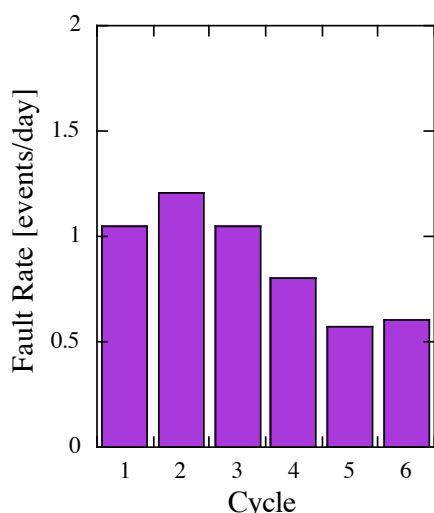


図 1 : インターロックフォールトのサイクル別頻度

トップアップ入射がリニアックのフォールトにより中断された「ダウンタイム」の比率については、第6サイクルではクライストロン内真空悪化によるダウンで、再投入まで少し時間がかかったことから1.1%と顕著に目立つが、その後は0.3%ほどである。

3. 電子銃

3.1 電子銃用電源

従来の電子銃用電源は、当初から変調器の直流高圧電源出力部での放電を起こしやすく、またリニアック開発当初から使用されている古い機器であるため、入手困難な保守部品もではじめていた。そこで新規に変調器および高圧デッキを製作し、2007年冬期停止期間に更新を行った。新しい変調器の特徴は以下の通りである。

- 1) パルストランス昇圧比 1:30 とし、一次電圧を下げた。
- 2) 制御ネットワークにFL-netを採用した。
- 3) 高圧デッキを大きくして、機能拡張性、保守性を向上させた。

パルストランス昇圧比が大きいためパルストランスの浮遊容量はその分大きく見え、高電圧パルスの立ち上がり時間は約 3 μ sとかなり長く、その分フラットトップが短い。しかし、電子ビームパルスは幅

40 ns以下であるため、実用上の不具合は無い。また、パルス電圧の安定度 (すなわちインバータ電源の安定度) は0.05% rmsであるが、電子銃高電圧の安定度としては十分な値である。

通常の加速電圧180 kVを得るには、直流電源は12 kVしか必要としないため、半年間の運用では大きな問題は起こっておらず、放電などの問題は皆無である。

3.2 電子銃の二重化^[1]

機器のトラブルによる運転停止時間の短縮のために予備部品の準備や電子銃カソード交換治具の製作^[2]、ブースタークライストロンの二重化^[3]などを行ってきたが、電子銃カソードのトラブルについては電子銃部を大気開放し、カソードを交換するしか対処方法はなかった。この交換には、真空引き作業、ヒーターエージングなどを含め、数日運転を停止しなければならなかった。この時間を短縮するために、電子銃の二重化を行った。

図 2 にあるように既存の電子銃を約 1.4 m 後方に下げ、その部分に第 2 電子銃からの電子ビームを 90 度方向から入射するように変更した。

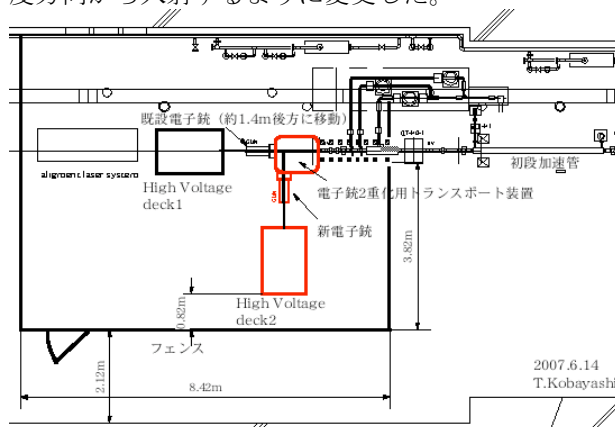


図 2 : 第 2 電子銃の配置

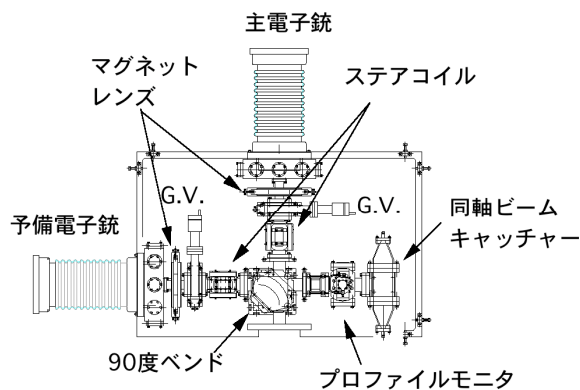


図 3 : 第 2 電子銃の詳細配置

図 3 に詳細配置を示す。第 2 電子銃からのビームは 90 度バンドを経由して、線型加速器に送られるが、第 1 電子銃を運転時にもビームの確認が出来るように直線部には各種モニターが配置されている。

現在はカソード部分をインストールしただけであり、トラブル時は現有電子銃電源及び高圧デッキを切り替えて使うことになるが、来年度以降に専用の電源や高圧デッキを製作することにより、完全な二重化を行う予定である。

4. エミッタンスモニター^[4]

2007年はじめに線型加速器の最下流に5台のOTRモニターによるエミッタンスモニターをインストールした。今までは蛍光板モニター及びワイヤグリッドモニターを用いてエミッタンスの測定を行っていたが、時間が1時間ほどかかることや、蛍光板モニターでの画像のにじみなどによりエラーが大きいことから、今回のシステムに置き換えることとなった。GUI上で、画像処理からエミッタンスの計算まで行うため、1回の測定に5分程度と、かなりの時間短縮になった。この時間もデータベースへの書き込みを考慮した時間であり、最適化を図ることにより更に短縮することが可能である。図4に測定の一例を示す。

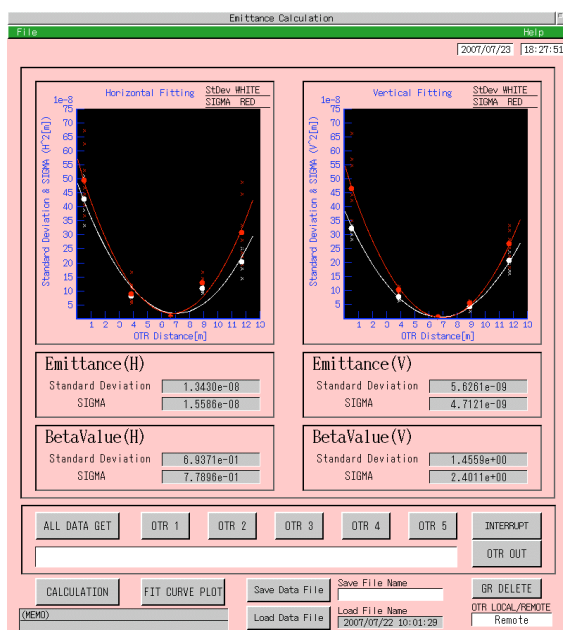


図4：エミッタンスモニターのGUI上での測定例
グラフの縦軸はビームサイズの2乗、横軸は距離

短時間でのエミッタンスの測定はこのモニターを用いたバンチング部セクションの調整を可能にし、またここでのツイスパラメータが正確に測定できることから、シンクロトロンやNewSUBARUへのトランスポートの精密調整が可能になる。また、将来的にはここでのモニターを参考にQ電磁石の励磁量もシミュレーションから自動調整できるように準備中である^[5]。

5. RF電子銃の開発

フォトカソードRF電子銃で極低エミッタンス電子ビームを生成するには、光源となるレーザーパルスの

3次元強度分布を、空間電荷効果を低減するのに理想的な円筒形状にしなければならない。空間方向分布については、すでに可変形ミラーによる整形システムを完成させた。時間方向分布についても、今回パルススタッカ方式を開発し、理想的な矩形形状に近い形に整えた。このように開発されたレーザーはRF電子銃の光電子発生用としてだけではなく、各種モニターなどに用いることも計画している^[6,7]。

このレーザーシステムを用いてRF電子銃でのエミッタンスの測定を行った。

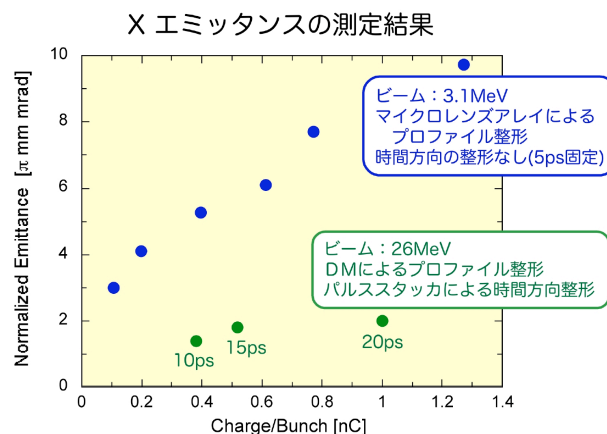


図5：RF電子銃でのエミッタンス測定例

図5にエミッタンスの測定例を示すが、レーザープロファイルの成形によりエミッタンスが明らかに向上していることがわかる。

今後の予定として、このRF電子銃試験装置のビームを線型加速器の途中から入射することを計画している。RF電子銃からのエミッタンスのよいビームをプローブとして、線型加速器の性質を調べるスタディなどの他、NewSUBARUへ入射し、短バンチ周回のスタディなどに用いる予定である。

参考文献

- [1] 小林利明, その他, “SPRING-8線型加速器における電子銃及びクライストロンモジュールの改良”, 本学会論文集.
- [2] 真殿祥二, その他, “SPRING-8線型加速器 電子銃カソード着脱器具の開発”, 本学会論文集.
- [3] 谷内努, その他, “導波管切替器を用いた大電力RF系バックアップ・システム”, 2006第3回加速器学会.
- [4] 渡邊猛, その他, “SPRING-8線型加速器エミッタンス測定用モニターシステムの開発”, 本学会論文集.
- [5] 安積隆夫, その他, “SPRING-8線型加速器におけるビームオプティクス計算とエミッタンス測定”, 本学会論文集.
- [6] 富澤宏光, その他, “Z偏光レーザー高電界を利用した超コンパクト・マルチバンチ・フォトカソード電子銃の可能性”, 本学会論文集.
- [7] 富澤宏光, その他, “非破壊・シングルショット計測可能なフェムト秒バンチ内3次元電荷分布モニター”, 本学会論文集.