

NEW CONTROL SYSTEM FOR KLYSTRON MODULATOR

Yoshiharu Yano^{#A)}, Hiromitsu Nakajima^{A)}, Tetsuo Shidara^{A)}, Shinichiro Michizono^{A)}, Shigeki Fukuda^{A)},
Shiro Kusano^{B)}

^{A)}High Energy Accelerator Research Organization
1-1 Oho, Tsukuba, Ibaraki 305-0801 Japan

^{B)}Mitsubishi Electric System & Service Co. Ltd.
2-8-8 Umezono, Tsukuba, Ibaraki, 305-0045 Japan

Abstract

We are driving 60 klystrons in the KEK electron & positron linac. We had installed the klystron modulator control system in 1982 and upgraded in 1994 & 1998. This control system consists of PLC and Touch-panel. We will install a new control system which is constructed with CPLD, FPGA and tablet PC.

クライストロンモジュレーターの新制御システム

1. はじめに

高エネルギー加速器研究機構の電子陽電子入射器は 1982 年に PF リングの電子入射器として稼働を開始してから、増設と改造を繰り返し現在に至っている。クライストロンモジュレーターの制御システム (KLY 制御システム) は、KEKB 立ち上げに際して導入された PLC とタッチパネルも 10 年以上が経過し PLC の電源モジュールやタッチパネルの劣化が目立って来た。また、2014 年に予定されている SuperKEKB に向けて KLY 制御システムを EPICS の IOC 化する事も期待されている。さらに KEKB の制御グループでは PLC に EPICS をのせ IOC 化する事を計画している。しかし、それを我々のシステムに導入する場合、クライストロンモジュレーター内の制御系 (以下、CONTROL-2) の中に新たなモジュールを入れるスペースが無いためかなりの改造が必要となる。また劣化が進んだモジュール類と古い CPU モジュールの交換も必要となる。これらの改造を全 60 台について実施するにはかなりのコストが必要になる。そこで我々は残す所は残し変えられる所は最近の技術 (CPLD, FPGA 等) を使って置き換える事を選択した^[1]。

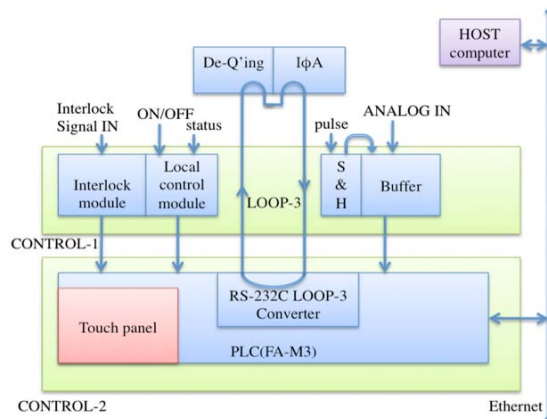


図 1: KLY 制御システム (LOOP-3 制御)

2. KLY 制御システム

2.1 概要

稼働中の KLY 制御システムはインターロックモジュール、ローカルコントロールモジュール及びサンプルホールドモジュール等の CONTROL-1、PLC とタッチパネルの CONTROL-2 で構成されている。CONTROL-1 は運転開始当初からのもので 20 年以上が経過している。1998 年の改造で PLC とタッチパネルで構成した CONTROL-2 を導入したが De-Q'ing と IφA を制御するための古い規格「LOOP-3」が残っている。ノイズの多い環境下で通信を使ってアナログ制御を行なう事は有効であるがこの規格が改造の足かせになっていたため「LOOP-3」が司る部分をアナログ化するための試験を行って来た。PLC の通信モジュールを DA モジュールに変更し De-Q'ing モジュールと IφA モジュールにアナログ制御信号を送る方式にした。図 1、2 にそれぞれのブロック図を示す。

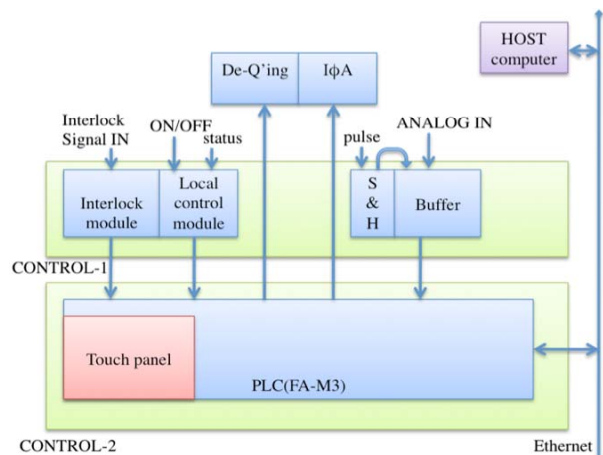


図 2: KLY 制御システム (アナログ制御)

アナログ制御のためのインターフェイスボードの開発は終わったが、60 台全ての PLC にアナログモジュールを導入すると予定した次の改造時に無駄が

[#] yoshiharu.yano@kek.jp

出てしまうため新ローカルコントロールモジュールの導入に合わせてアナログ化する。

2.2 新ローカルコントロールモジュール

CONTROL-1 ではインターロックモジュールとローカルコントロールモジュールでクライストロンの ON/OFF とインターロックを司っている。改造の第 1 ステップとしてこれらのモジュールを CPLD と FPGA を使って 1 つのモジュールに集約した。同時に De-Q'ing と IφA コントローラの制御機能も持たせた。

図 3 に新 KLY 制御システムのブロック図、図 4 に新ローカルコントロールモジュールの写真を示す。

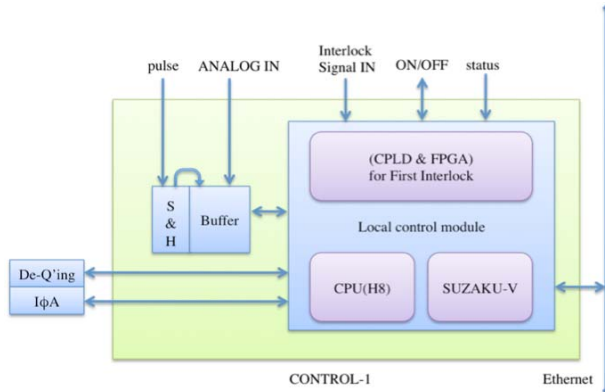


図 3: 新 KLY 制御システム



図 4: 新ローカルコントロールモジュール

このモジュールはインターロック、ローカルコントロールの全機能と De-Q と IφA の制御、ファーストインターロックの検出及び HOST 通信機能を併せ持っている。通信プロトコルは現在のシステムに合わせてあるため HOST 側は入れ替えに際して何も変更する必要はない。

De-Q と IφA のインターフェイスボードをアナログ仕様に入れ替えたものとセットで運用が可能である。モジュレーターとのコネクターも互換になっており現用の KLY 制御システムと即座に入れ替えが可能になっている。

2.2 タッチパネルコントロール

新ローカルコントロールモジュールの導入で CONTROL-2 が不要になるがその場合タッチパネルも撤去されることになる。

Auto Es Up、Auto RF ON 等の動作は HOST が実施しているので問題無いが、現場での設定と確認をするために何らかのパネルが必要である。

現在、HOST では X-端末上で仮想パネルを立ち上げ運用している。各クライストロンのローカル制御端末にタブレット PC (オンキヨー11.6 型ストレージ PC TW317A5) を導入し X-端末をインストールする事で HOST と同じ仮想パネルを使用することが出来る。図 5 に仮想パネルを示す。

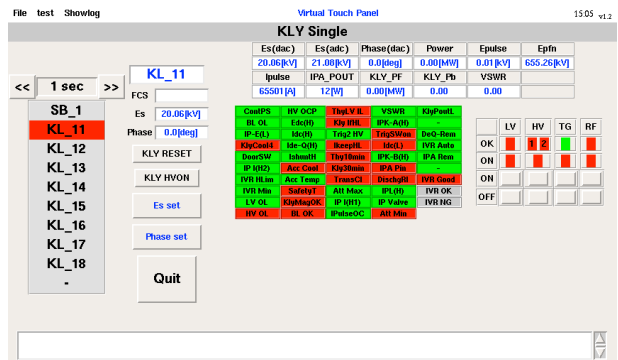


図 5: 仮想パネル

ローカル制御端末の選定は現在進行中である。前出のウィンドウズ版タブレット PC に比べコスト面で魅力的なのがアンドロイド版タブレット PC である。その場合専用の制御画面の開発が必要となる。アンドロイド端末用の制御画面を図 6 に示す^[2]。



図 6: アンドロイド版制御画面

2.3 新旧 KLY 制御システムの比較

新ローカルコントロールモジュールの導入で殆どの機能を新モジュールに集約する事が出来た。図 7、8 に新旧 KLY 制御システムの写真を示す。

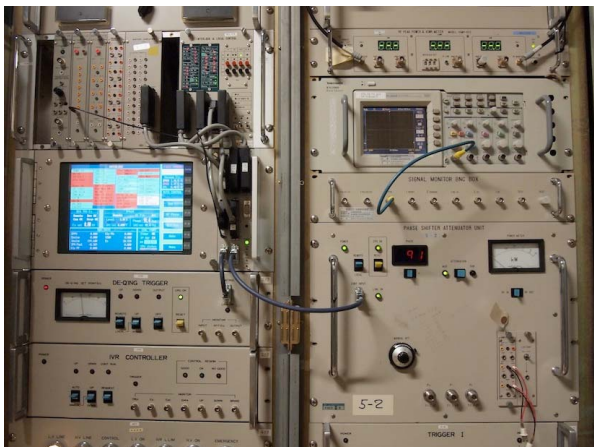


図 7: 旧 KLY 制御システム



図 8: 新 KLY 制御システム

図 7 の旧 KLY 制御システムもインターロック制御をダイオードマトリックスのインターロックモジュールから CPLD に変更しローカルコントロールモジュール一体型になっているが通信モジュール等は未実装である。図 7 のシステムは De-Q と IφA の制御をアナログ化した KL_B4、KL_C4、KL_14、KL_24、KL_36 の 5 箇所です試験中である。

3. 検査治具

新ローカルコントロールモジュールは出来るだけ半導体化しメカニカルリレーの部分を少なく設計してあるが制御相手が高電力モジュールなので全てを半導体化する事は出来ない。長期間運用して行くといずれメカニカルリレー等にトラブルが発生し動作が不安定になる時期が来る。それらを事前に検査し運用中に動作不良を起こさないようにする必要がある。そのため検査治具が必要となる。また夏季メンテナンスの時期に全数検査（60 台）を行なうため、自動検査モードは必須である。さらに運用中にトラブルが起きたとき現場に持ち込み即座に調査出来るよう可搬型になっている。図 9 に検査治具の写真を示す。

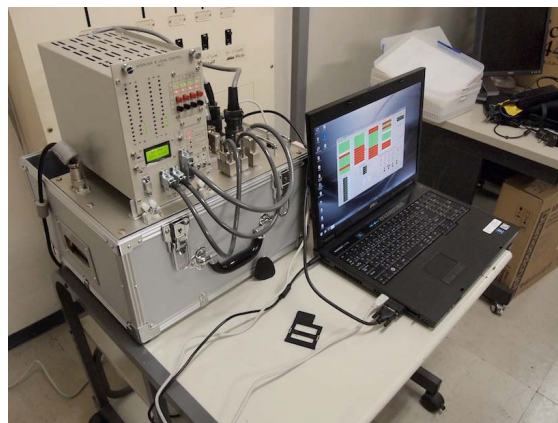


図 9: 検査治具

これらは検査ボックスとノートパソコンの組合せで実現した。モジュレーター制御側のケーブルは長尺ものを用意しローカルコントロールモジュールをモジュレーターに設置したままの検査も可能である。

4. 組み込み EPICS IOC

EPICS IOC 化を前提に通信モジュールはアットマークテクノ社の SUZAKU-V SZ410^[2]を採用した。

組み込み機器を EPICS レコードとして HOST から参照するためにはデバイスドライバーが必要である。デバイス・EPICS 間通信用のデバイスドライバーを SZ410 上に構築した^[3]。

5. まとめ

KEK 電子陽電子入射器では、クライストロンモジュレーターの制御システムで使用するインターロックモジュール、ローカルコントロールモジュール、CONTROL-2 の劣化に備えこれらが司る機能を新ローカルコントロールモジュールに集約した。合わせて検査治具も製造し日々のメンテナンスに活用して行く下地を作った。改造の費用は約 1,300,000 円/セット。内訳は新ローカルコントロールモジュール (850,000 円/台)、タブレット PC (60,000~80,000 円/台)、De-Qing 用アナログボード (150,000 円/枚)、IφA 用アナログボード (200,000 円/枚)、制御ケーブル (16,000 円/2 本) である。最終版での試験が終了すれば順次入れ替えを行なう予定である。移行期間中は HOST との通信には既存のシステムを使用し、全数移行後に EPICS IOC 化する予定である。

参考文献

- [1] Y. Yano, et al., “大電力クライストロンモジュレーター制御システムの更新” Proceedings 5th Annual Meeting of Particle Accelerator Society of Japan, Hiroshima, August 6-8, 2008
- [2] <http://suzaku.atmark-techno.com/index.html>
- [3] S. Kusano, et al., “入射器における組み込み EPICS を利用したソフトウェアの開発”, Proceedings of 8th Annual Meeting of Particle Accelerator Society of Japan, Tsukuba, August 1-3, 2011