

■概要

本器は、NIM信号(2kHz 立ち下がり)を1/46分周出力するNIM1幅モジュールです。

入力・出力信号はパネルLEDにより確認可能です。

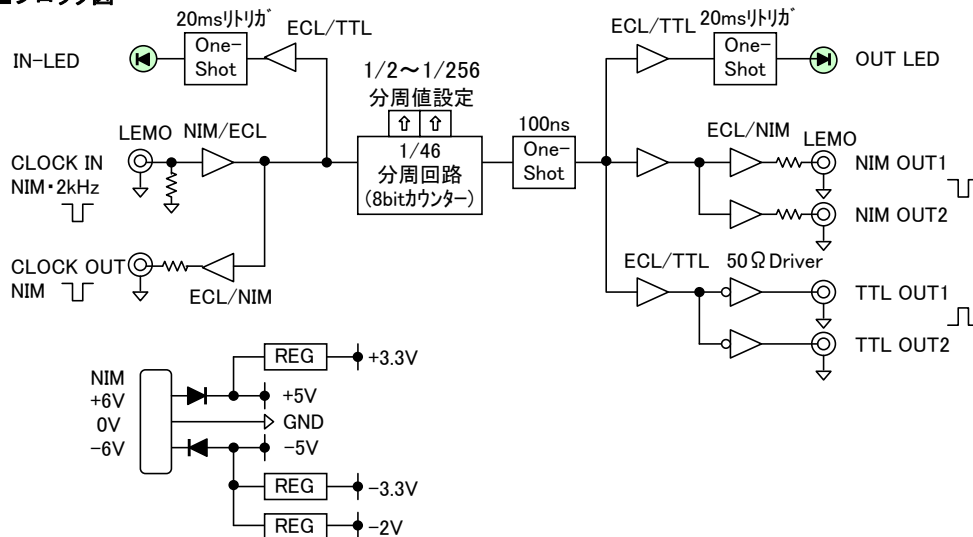
・出力チャンネル:①NIM出力・2チャンネル(負論理) ②TTL出力・2チャンネル(正論理) ③入力スルー出力

■仕様

・一般仕様	NIM 1幅モジュール	
・入力信号	NIMレベル 2kHz 立ち下がり検出 LEMOコネクタ 入力インピーダンス:50Ω 9MHz以下のNIM入力に対応可能	
・入力スルー出力	NIMレベル (入力信号バッファ出力) LEMOコネクタ	
・分周回路	入力信号(NIM立ち下がり)の1/46分周 1/2~1/256分周に設定可能(内部スイッチ)	
・出力信号	100ns typ. 2チャンネル 負論理 LEMOコネクタ 出力インピーダンス:50Ω	
パルス幅		
NIM出力		
TTL出力	2チャンネル 正論理 LEMOコネクタ ドライバIC:SN74S140 ;50Ωラインドライブ可能	
・パネルLED	緑色点灯 20msリトリガブル 緑色点灯 20msリトリガブル	
入力検出		
出力検出(分周出力)		
・NIM電源	+6V -6V	0. 1A以内 0. 8A以内



■ブロック図



■保証

本製品は、厳格な社内検査を経て出荷しておりますが、万が一故障した場合で当社に責任があると認められた時は、納入後1年以内は無償修理・交換いたします。

## ■分周比切替

本モジュールは出荷時1/46分周比に設定して出荷されていますが、内部のデジタルスイッチにより1/2~1/256分周比に変更することが可能です。

入力のNIM信号は出力パルス幅が100nsの為、約9MHzまで動作することができます。出力パルス幅を短くすることにより入力信号の繰り返し周波数を高くすることは可能です。;内部ワンショット回路数変更にて約50MHzまで対応できます。

