

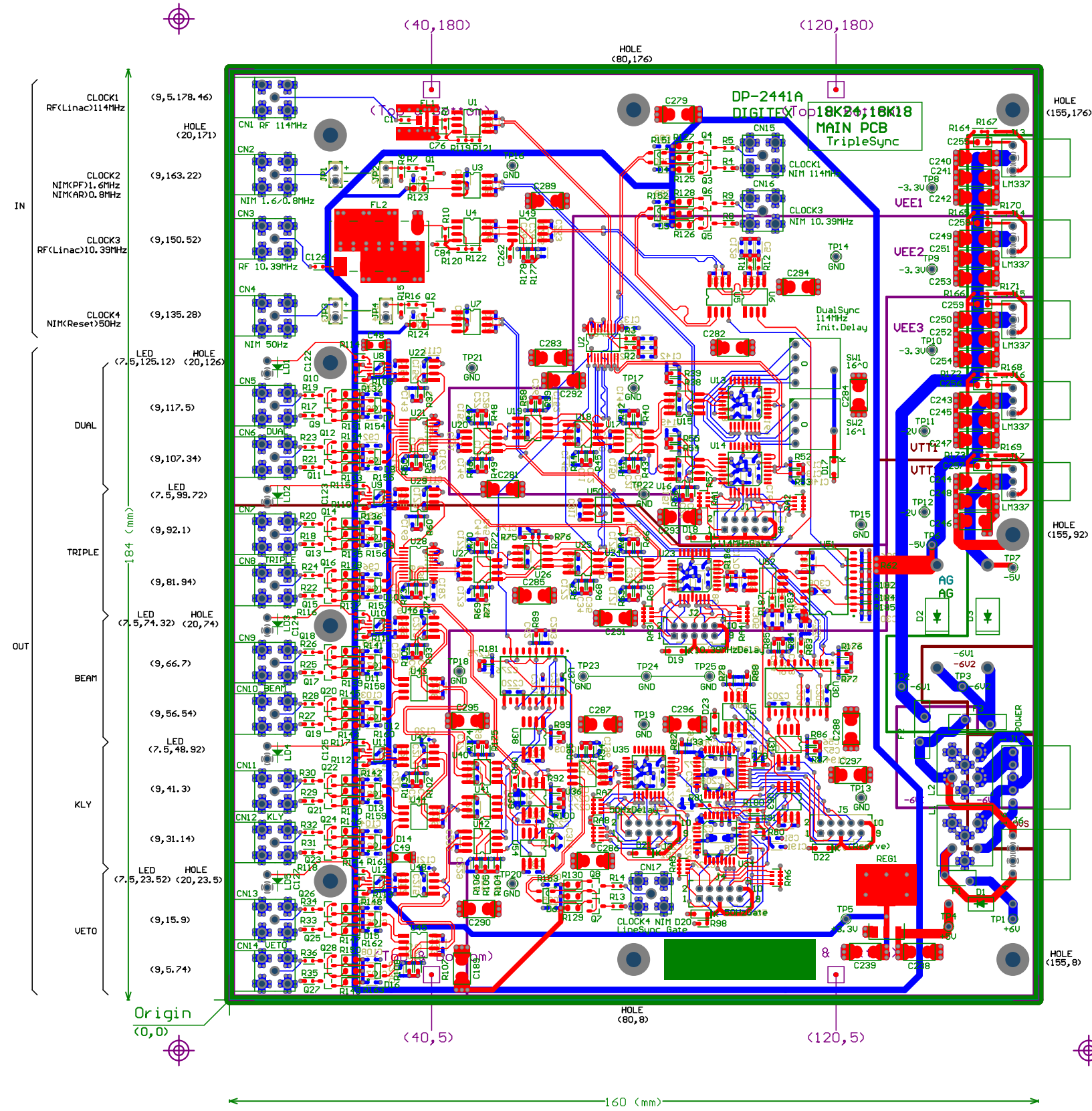
DP-2441A

PCB SIZE 160 x 184mm ± 0.3

SCALE: 1.00

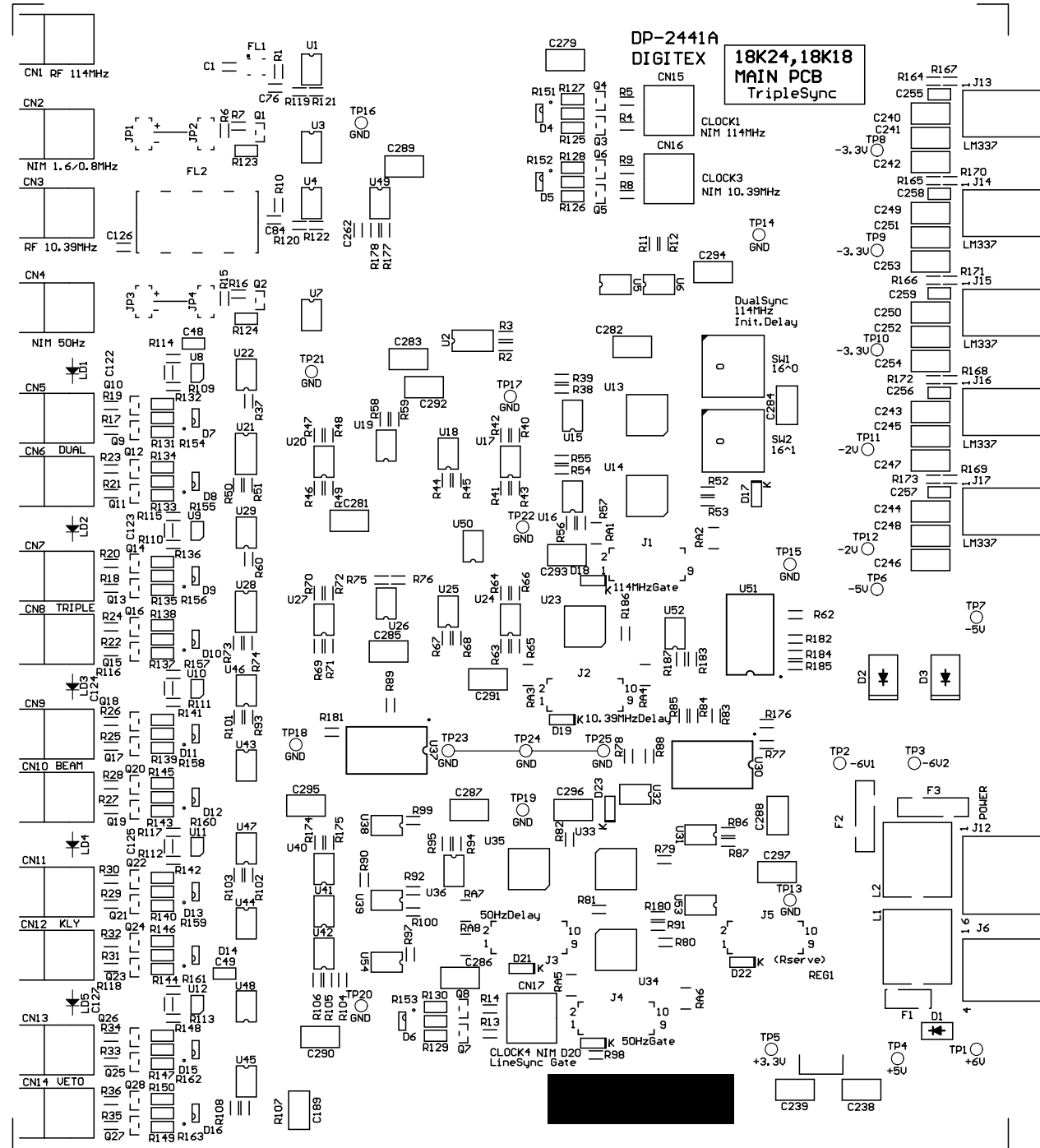
1-Oct-2015

Route and Design
L2



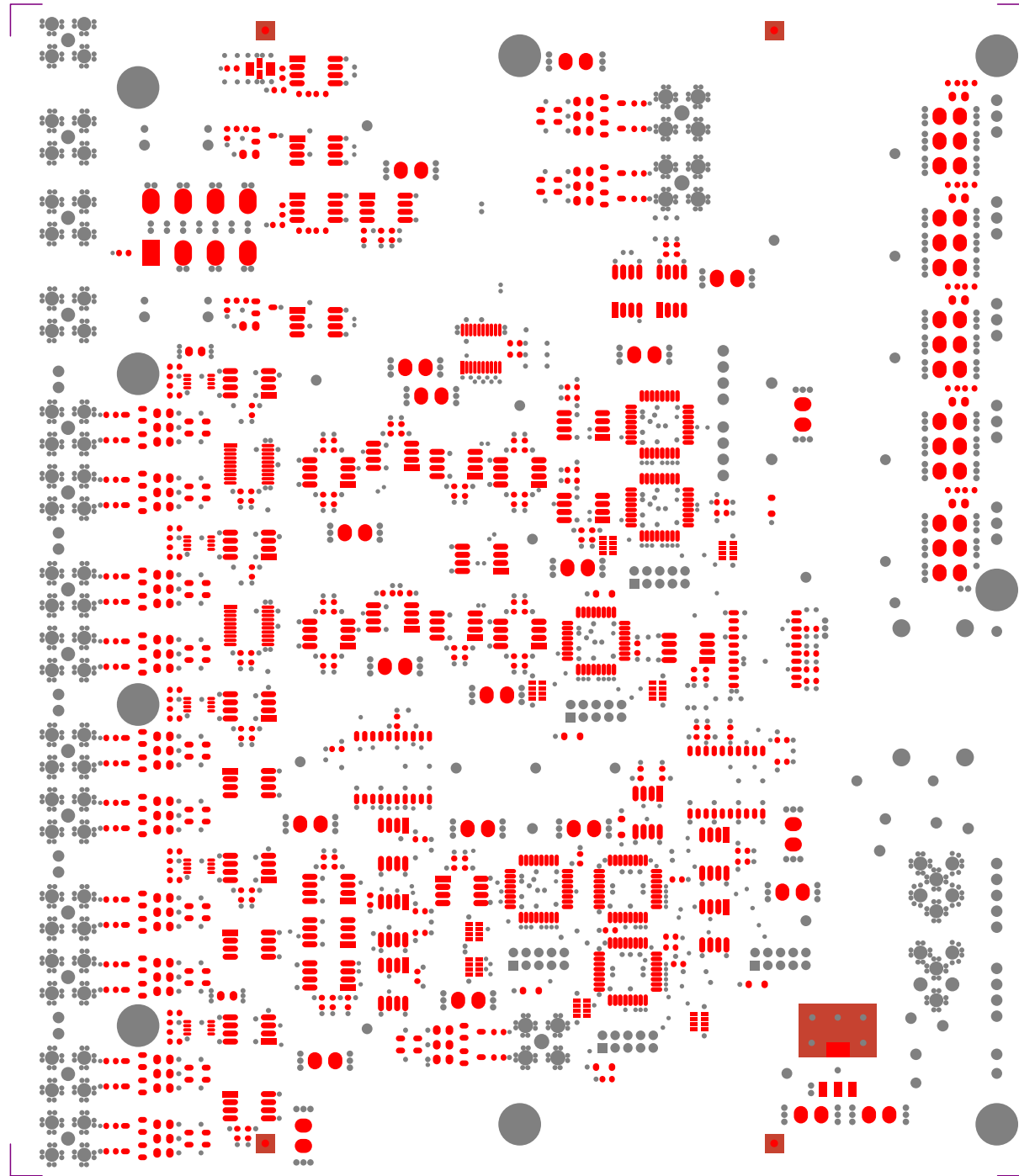
DP-2441A
Top Overlay

SCALE: 1.00 1-Oct-2015



DP-2441A
Top Solder Mask

SCALE: 1.00 1-Oct-2015



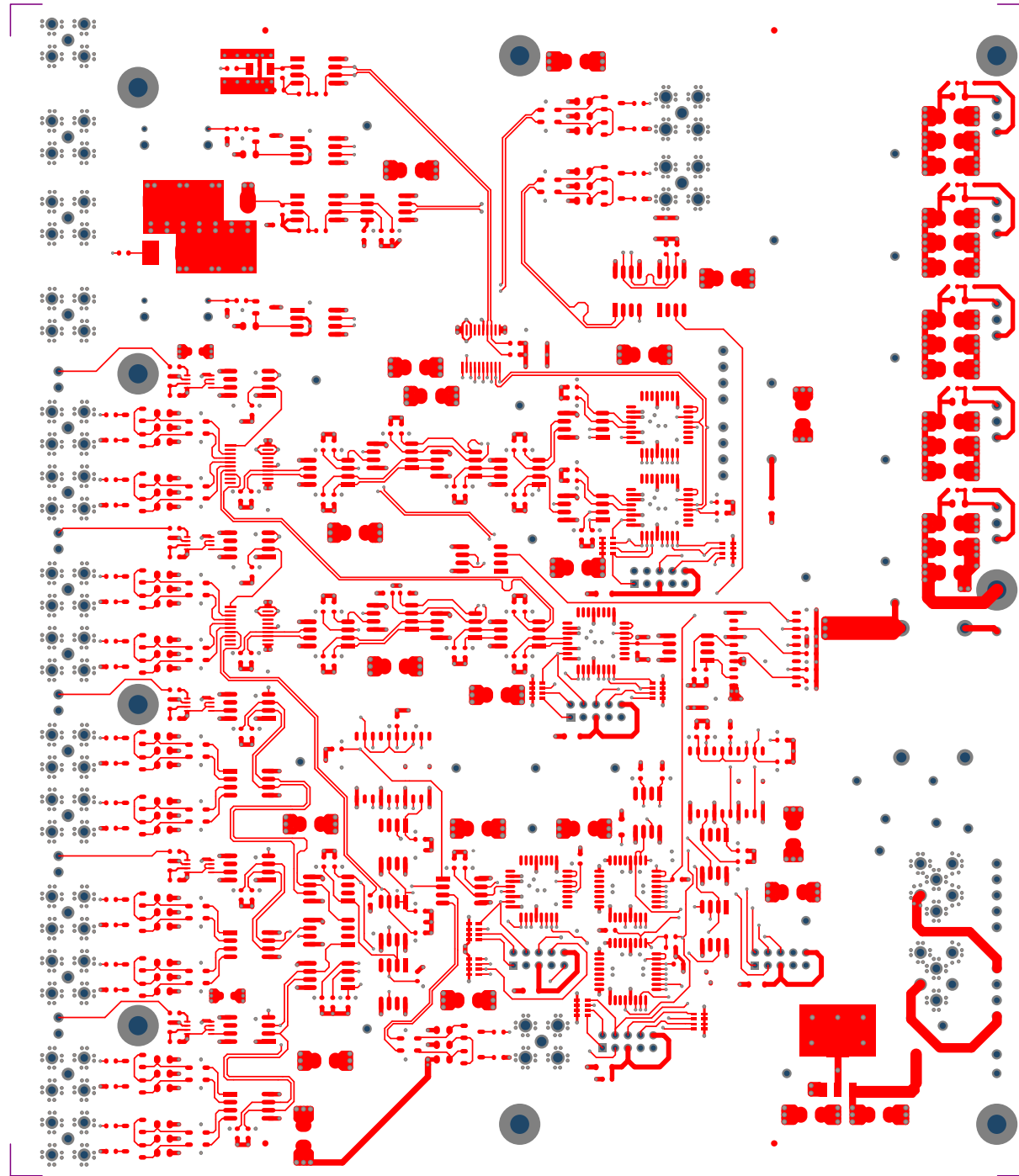
DP-2441A

Top Layer

L1

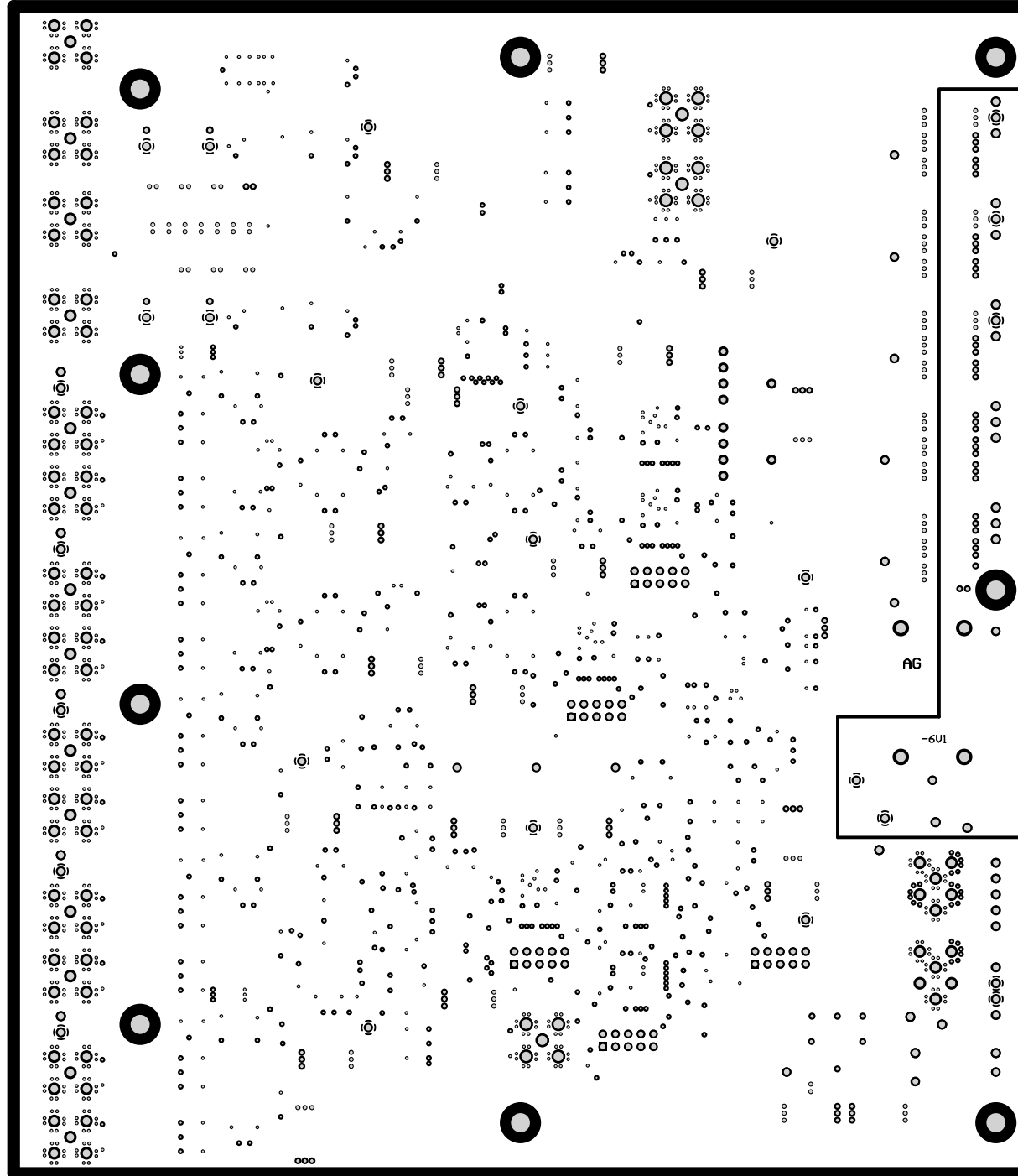
SCALE: 1.00

1-Oct-2015



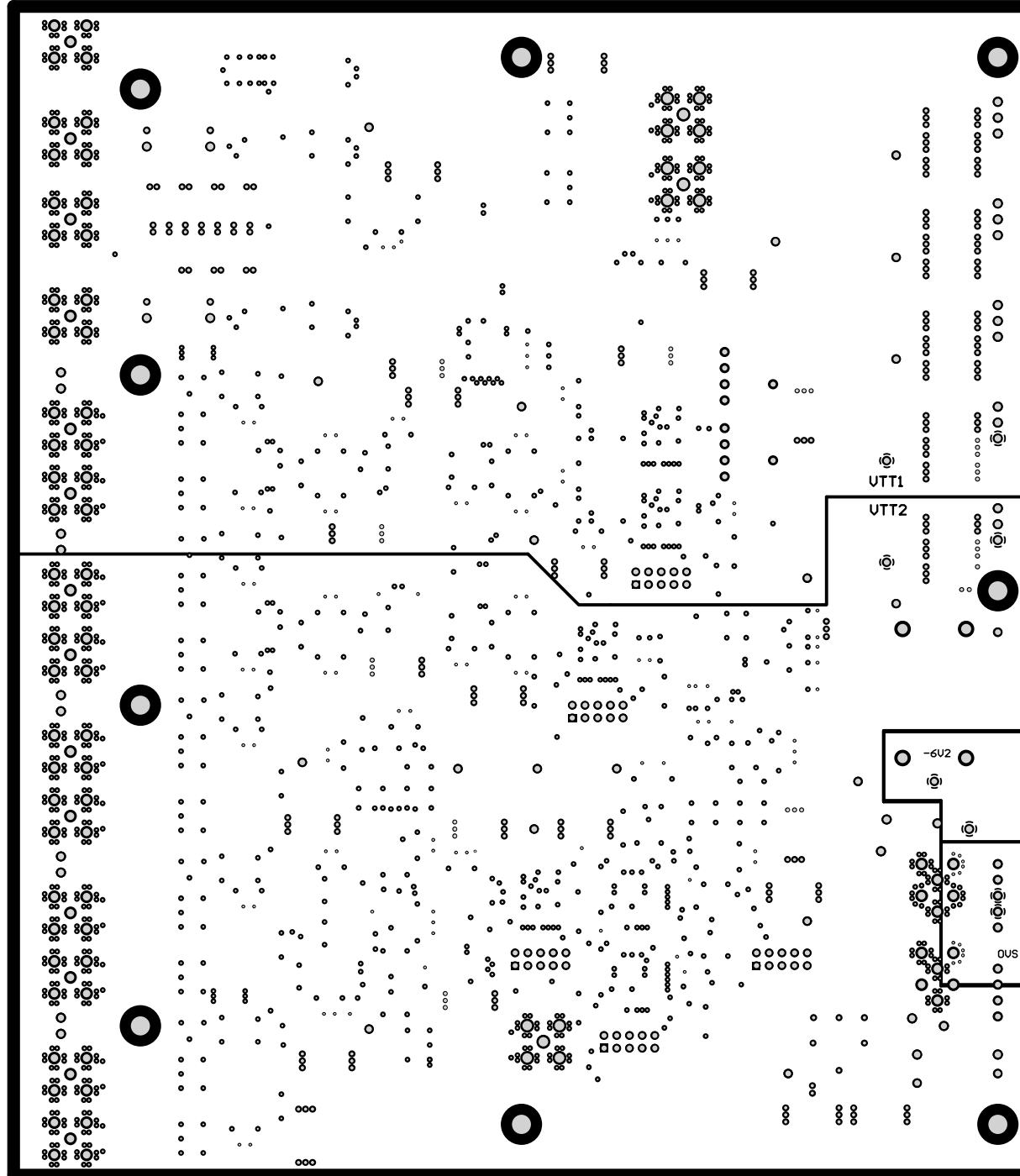
DP-2441A
Internal Plane 1
L2

SCALE: 1.00 1-Oct-2015



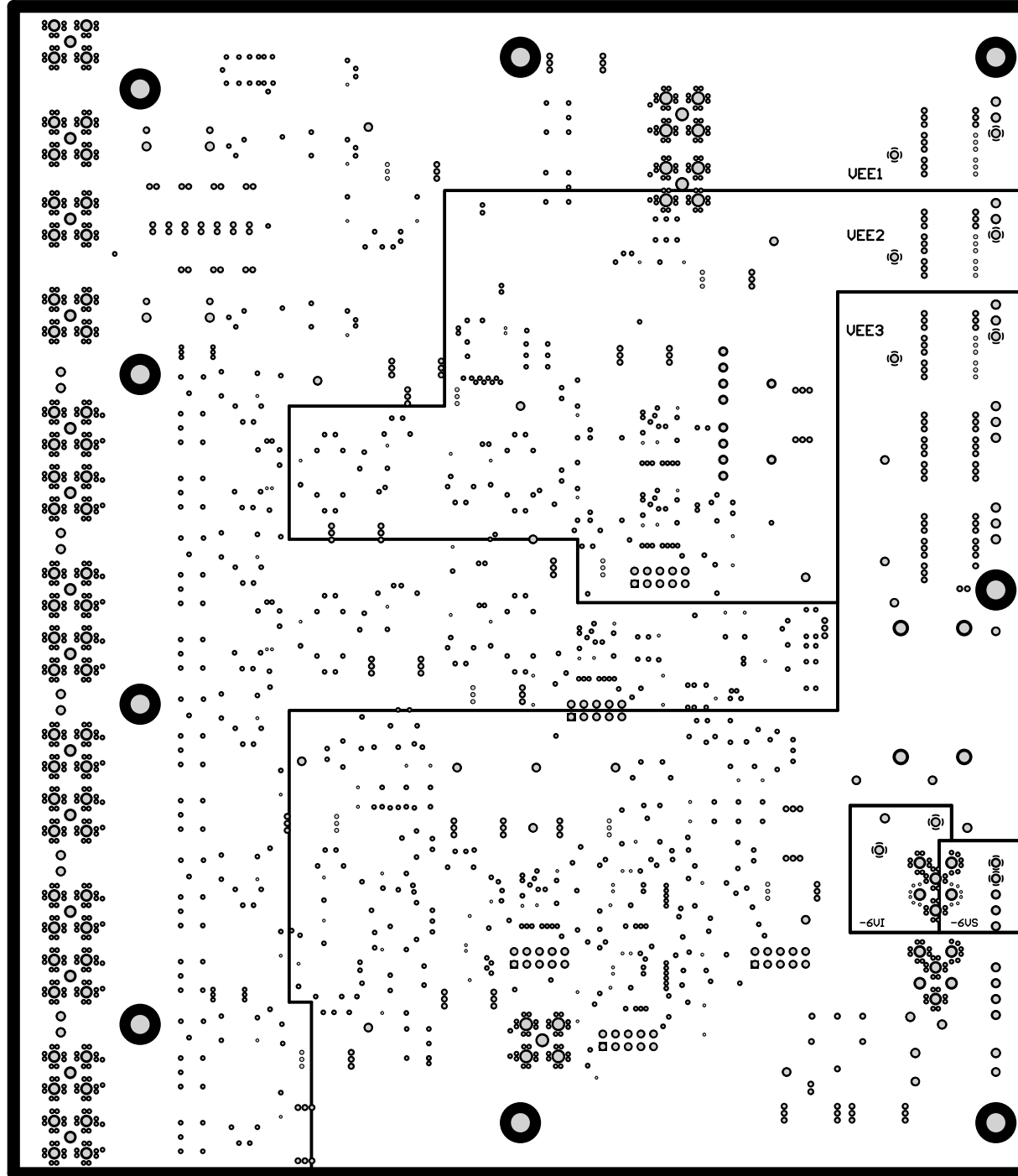
DP-2441A
Internal Plane 2
L3

SCALE: 1.00 1-Oct-2015



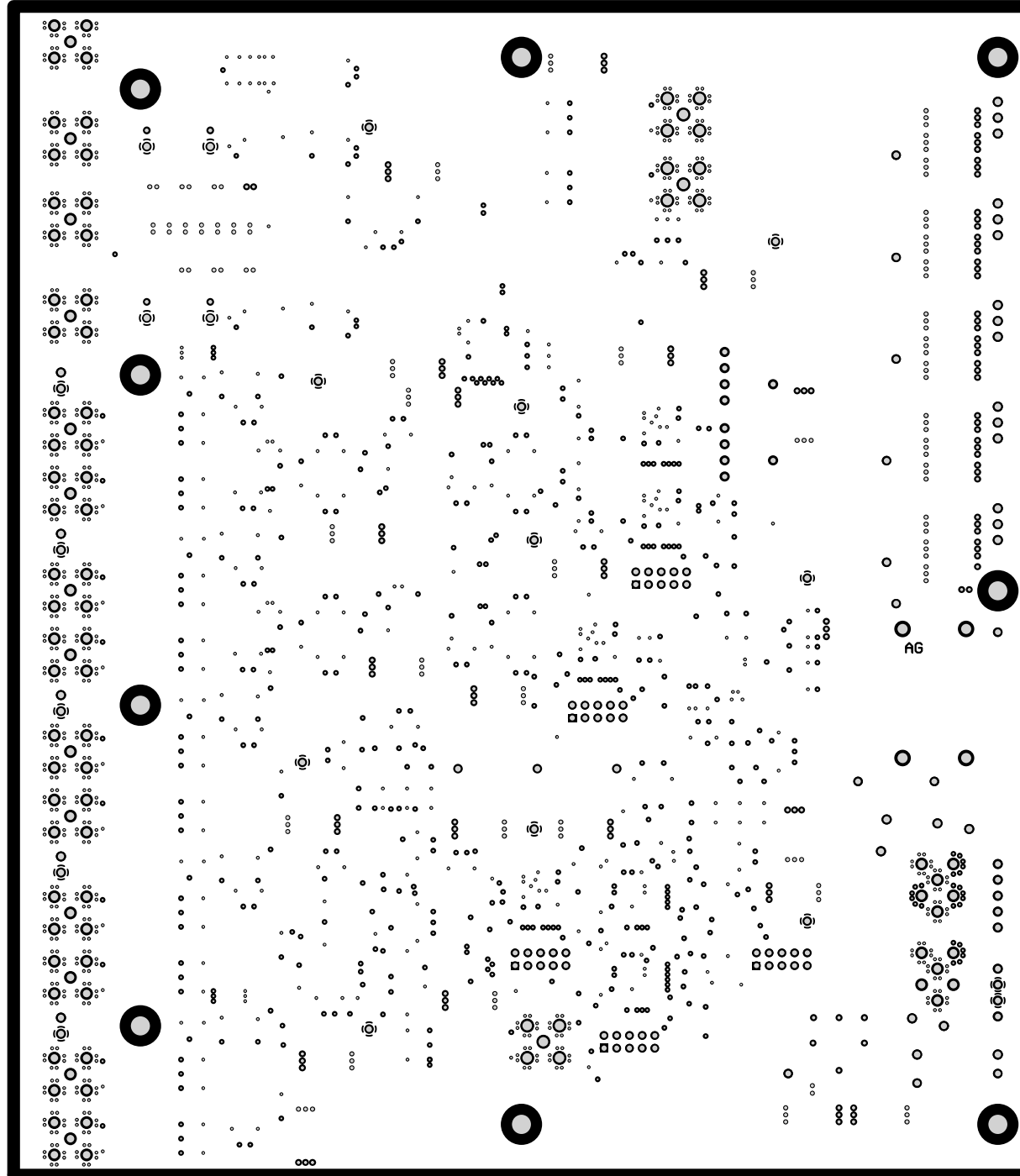
DP-2441A
Internal Plane 3
L4

SCALE: 1.00 1-Oct-2015



DP-2441A
Internal Plane 4
L4

SCALE: 1.00 1-Oct-2015



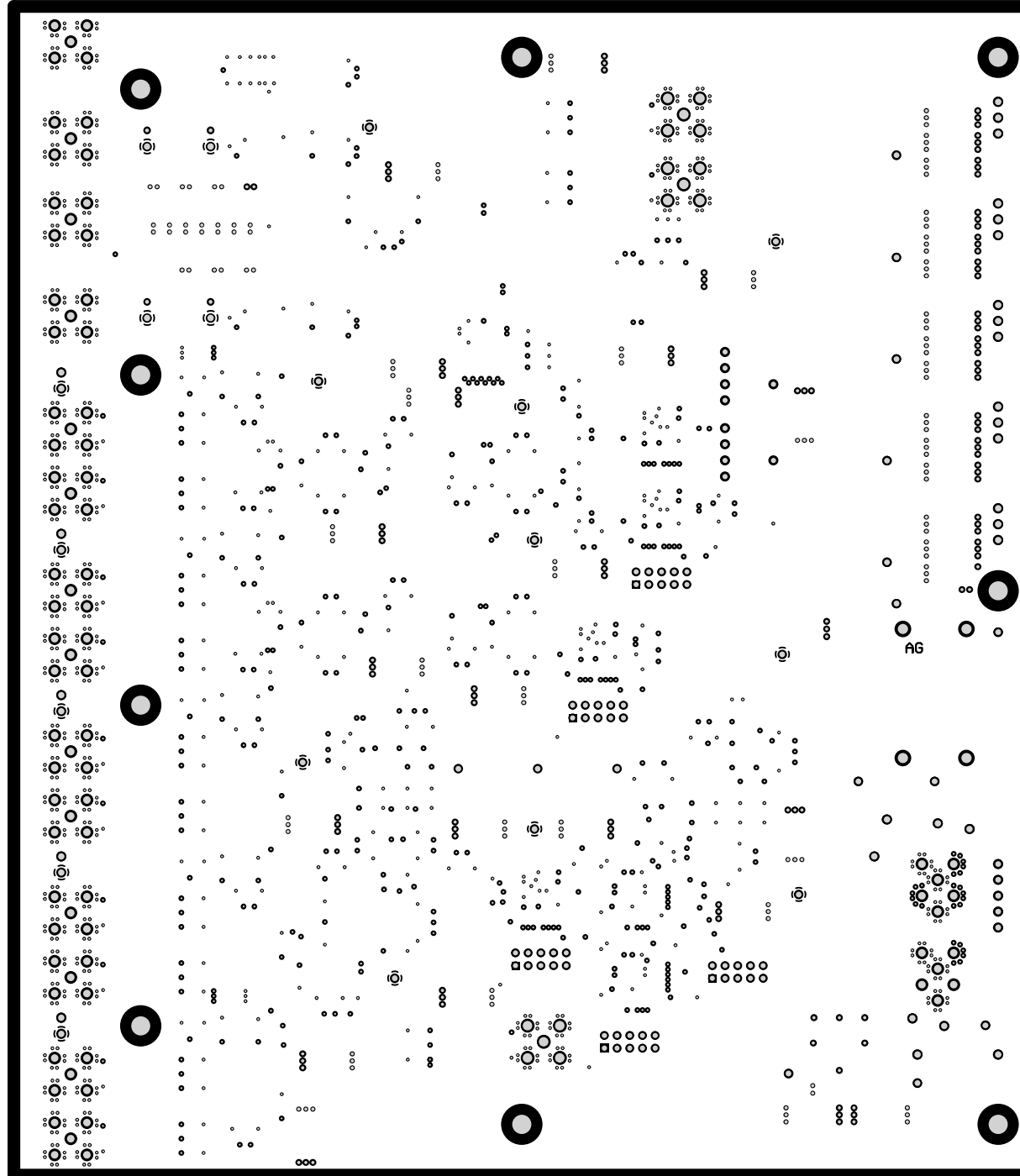
DP-2441

SCALE: 1.00

29-May-2013

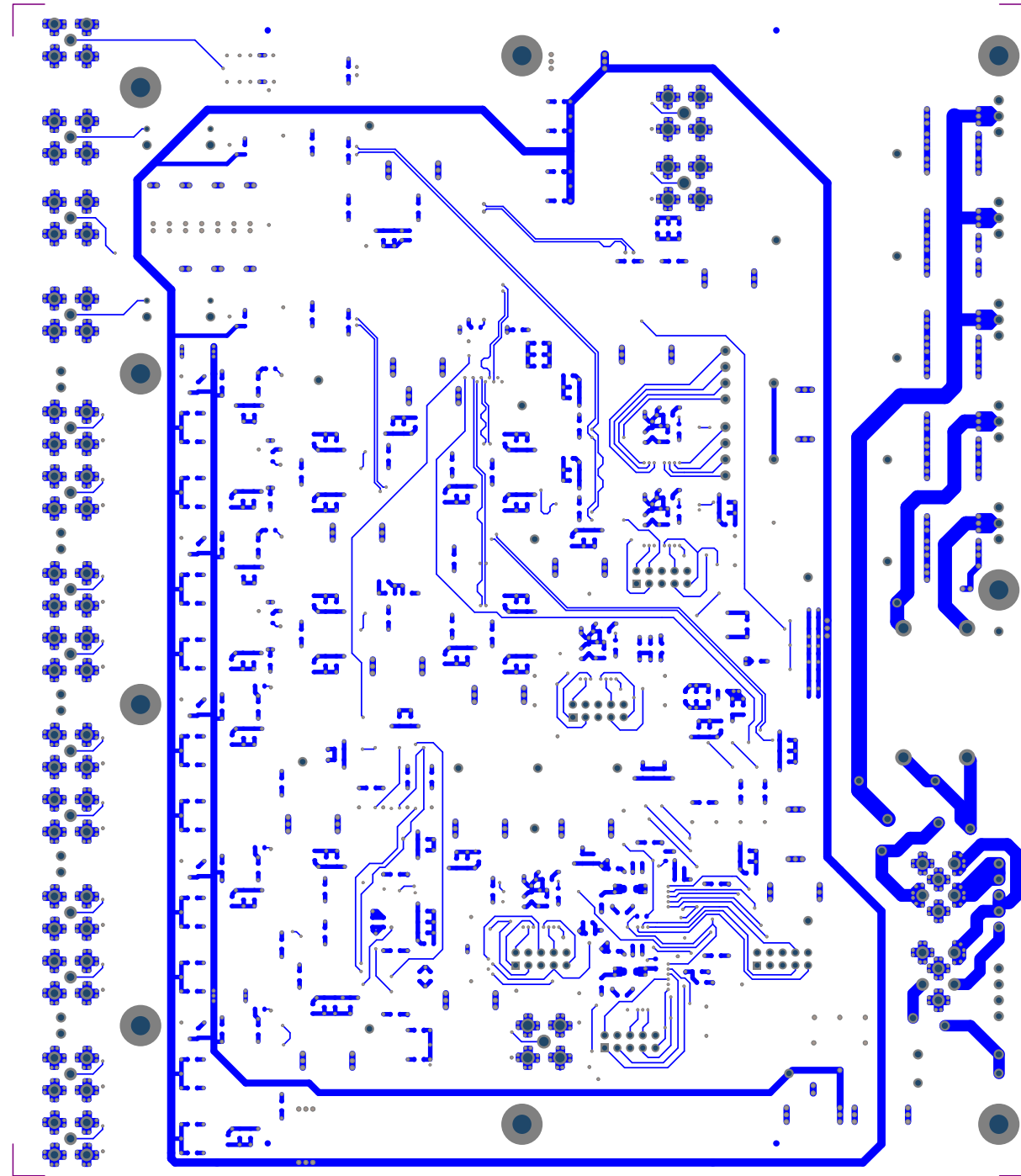
Internal Plane 4

L4



DP-2441A
Bottom Layer
L6

SCALE: 1.00 1-Oct-2015



DP-2441A
Bottom Solder Mask

SCALE: 1.00 1-Oct-2015

