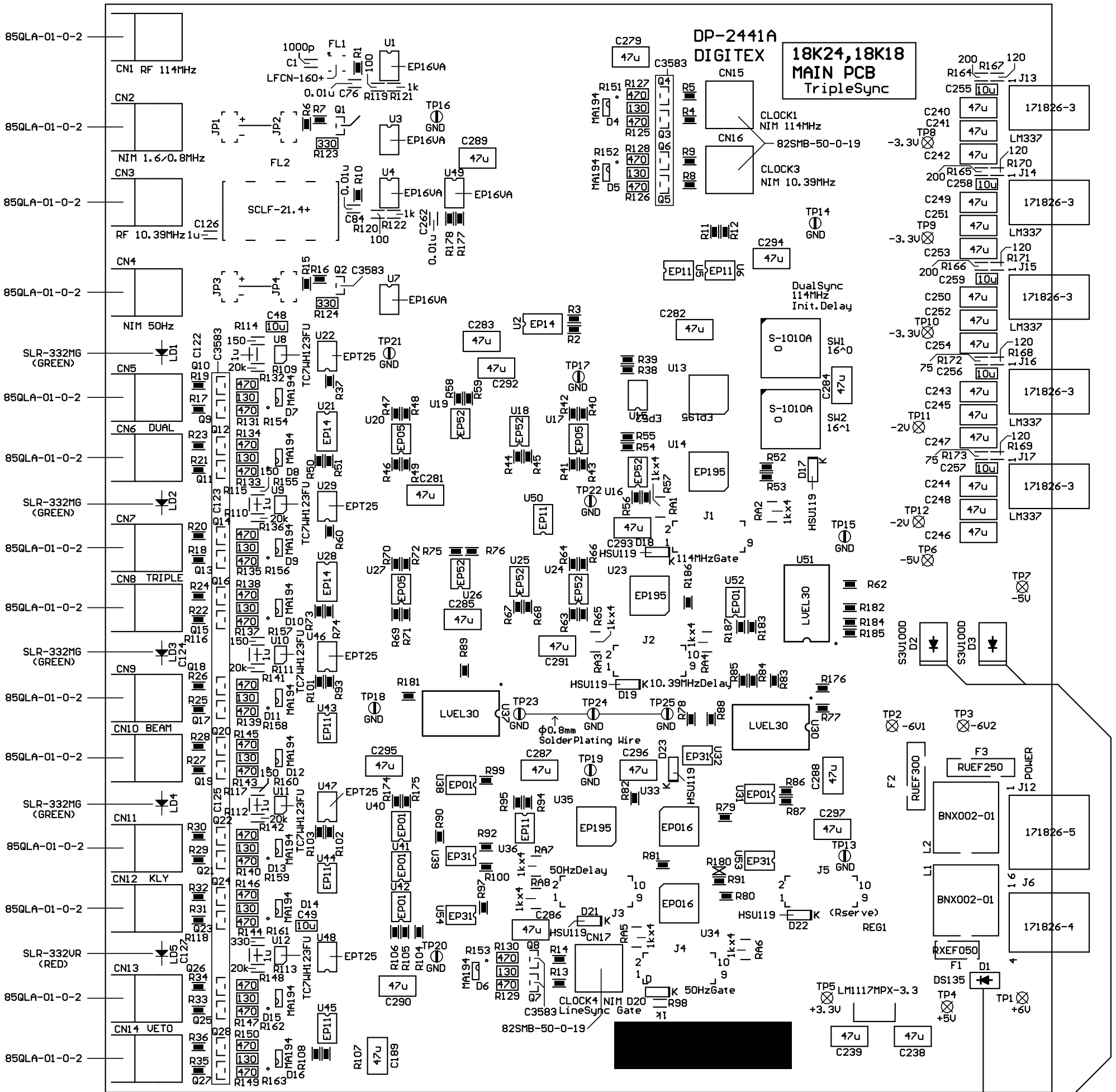
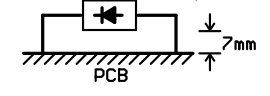


4			備考	基板番号	機種	18K24
3			図名	18K24型 全体配線図		頁数 1/1
2			設計	2015/08/17 K.Yamada	製図	2015/08/17 K.Yamada
1			承認			
符号	年月日	来歴記事	設計	承認	図番	132461-0

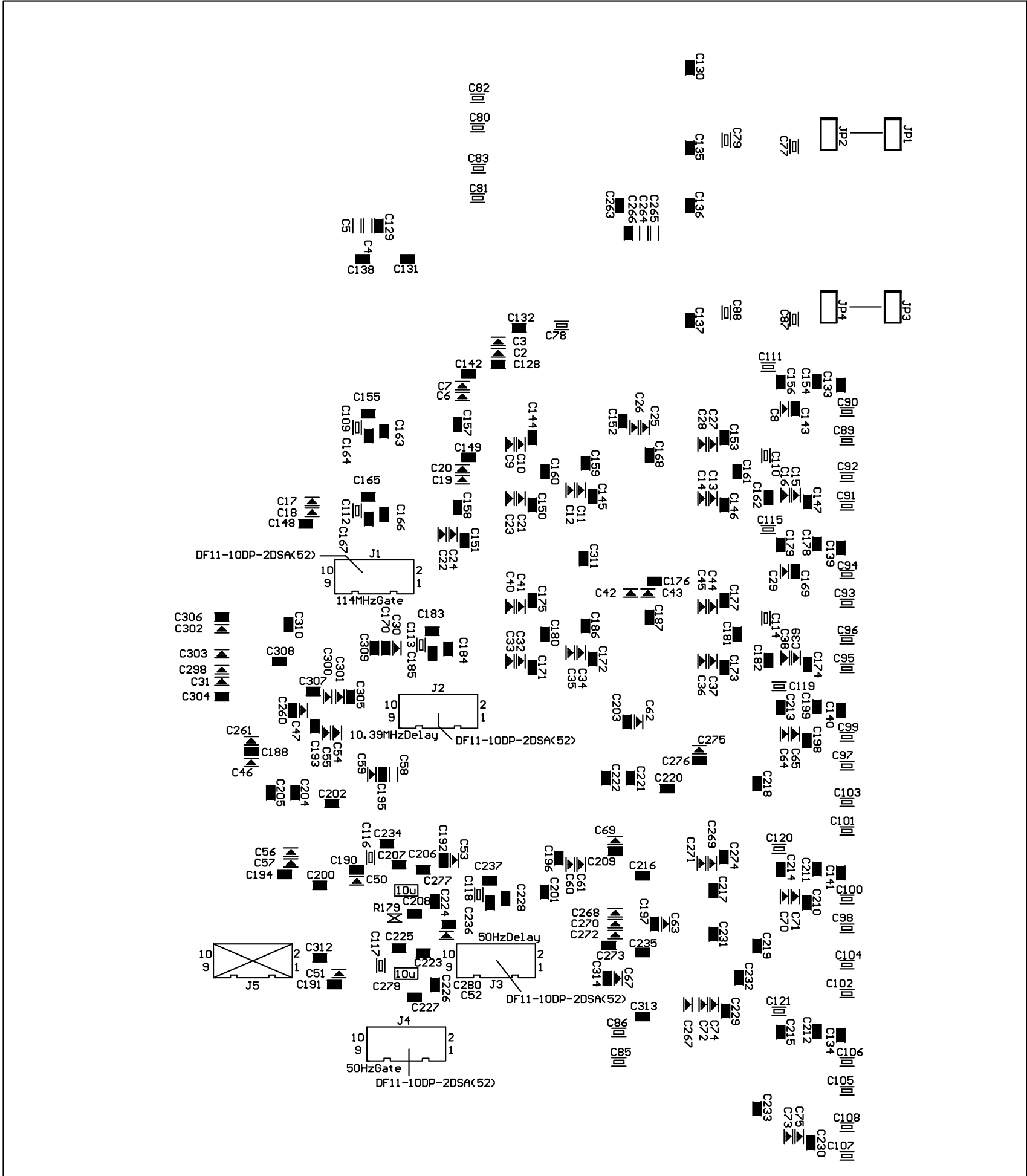
18K24/18K18 DP-2441A Top Assembly



⊖ : UTC-1-1 ; GND
 ■ : 51ohm(1608)
 — : (1608)
 □ : (2125)

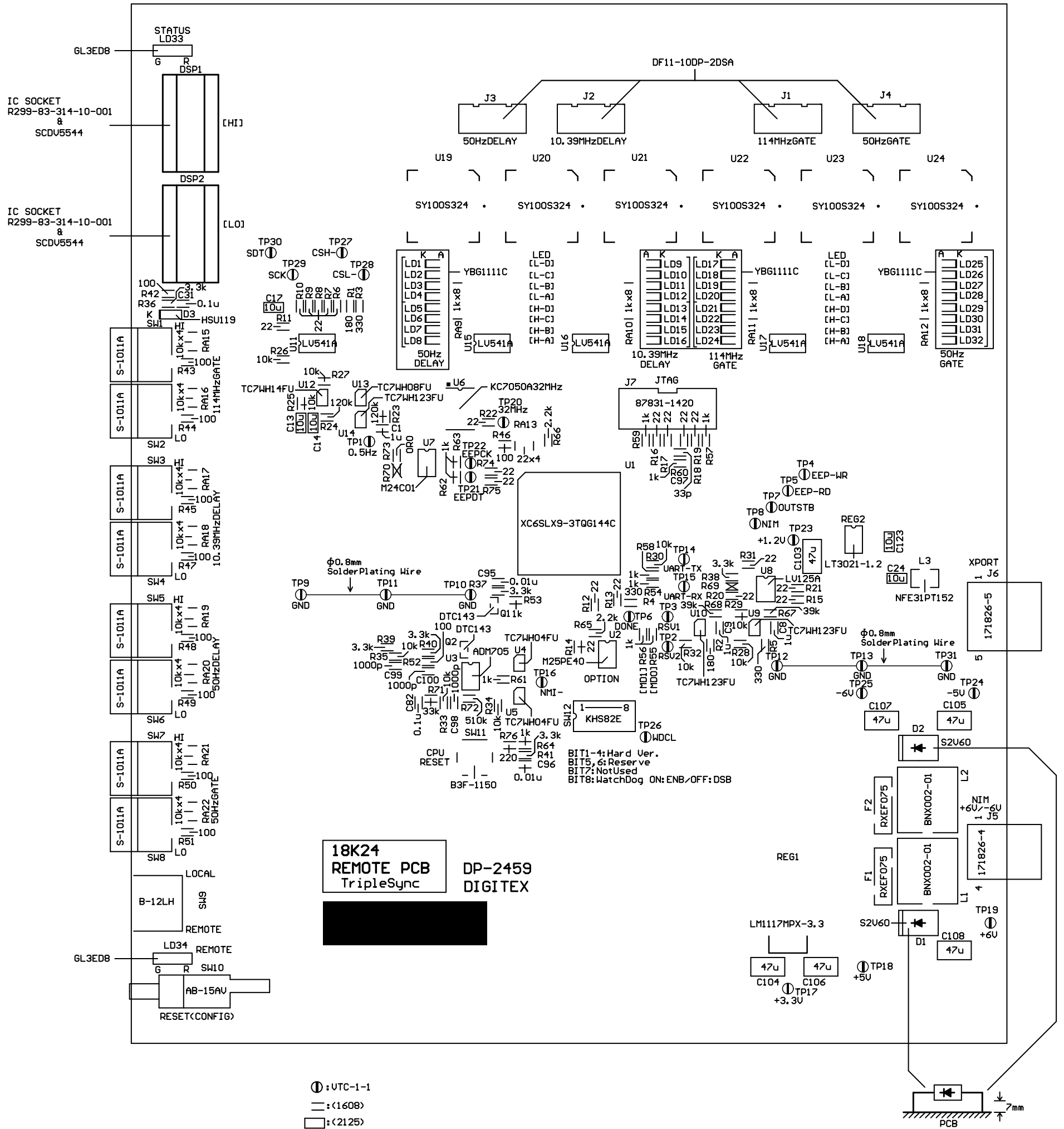


18K24/18K18 DP-2441A Bottom Assembly

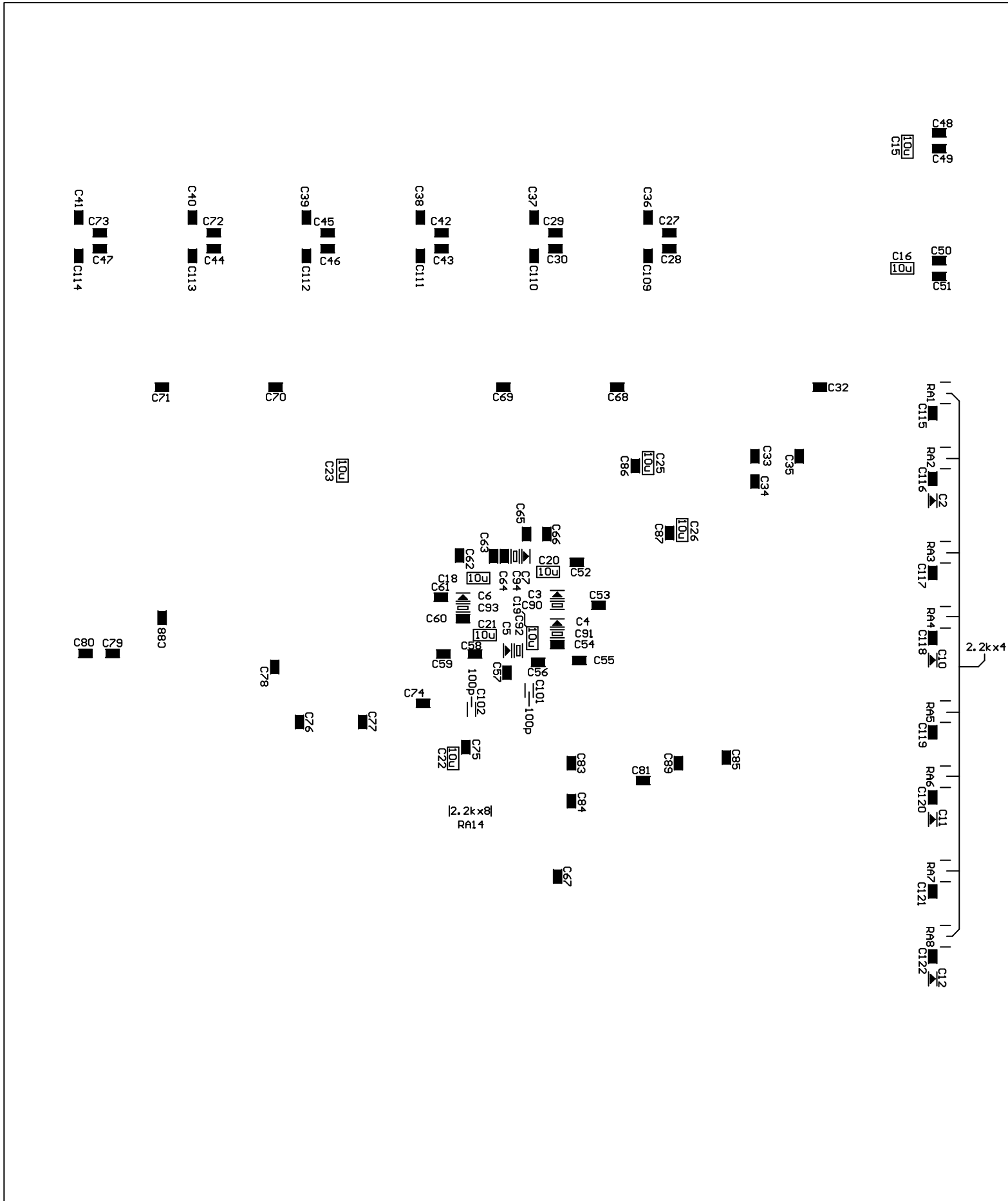


- : 0.1u(1608)
- ▤ : 0.01u(1608)
- ▲ : 1000p(1608)

18K24/18K18 DP-2459 Top Assembly



18K24/18K18 DP-2459 Bottom Assembly



■ :0.1u(1608)
 ▨ :0.01u(1608)
 ▲ :1u(1608)