

97.10.22

アークモニター (PRM) の位置決め法、並に床基準7Lト。

アーク部のモニターには、(1) BPM、(2) PRM、(3) W.S. が準備されている。

(1) BPM

(2) PRM

(3) W.S.

その位置決めは従来の物は次の様になっている。

(1) BPM Q27かに組み込み支持台で先端部を位置決め。

(2) PRM 支持台で位置決め。

(3) W.S. 今回初めて設置するもの。

アーク部において、これを実施するには、各々の支持台を支えるための台が1台必要となる。

(従来の物は、加圧コンクリートのサマ架台上に設置されている。)

モニターの数

(1) BPM ----- 9台

(2) PRM 85L ----- 6台 ----- 支持台は無い。

130L ----- 1台

220L ----- 2台

9台

(3) W.S. ----- 2台

台の考え

(1) モニターの設置される前、後の礎石類も含めて考え。

(2) 各々の場所毎に次の様にする。

① B8F1流部 ----- WS, SX, ST, BPM+AG, PRMを共通台で支持。

② 30°BM 12目の上流の PRM --- BMかつたを位置決めし、外にあわせる。

③ 30°BM 12目と22目の間 ----- BPMはSFとQ27の間部41ト取付台を利用して、上から支え、位置決めする。

PRMはBPMにあわせる。SLTは専用台を使用する。

④ 30°BM 22目と32目の間 ----- ③に同じ

⑤ " 32目と42目の間 ----- "

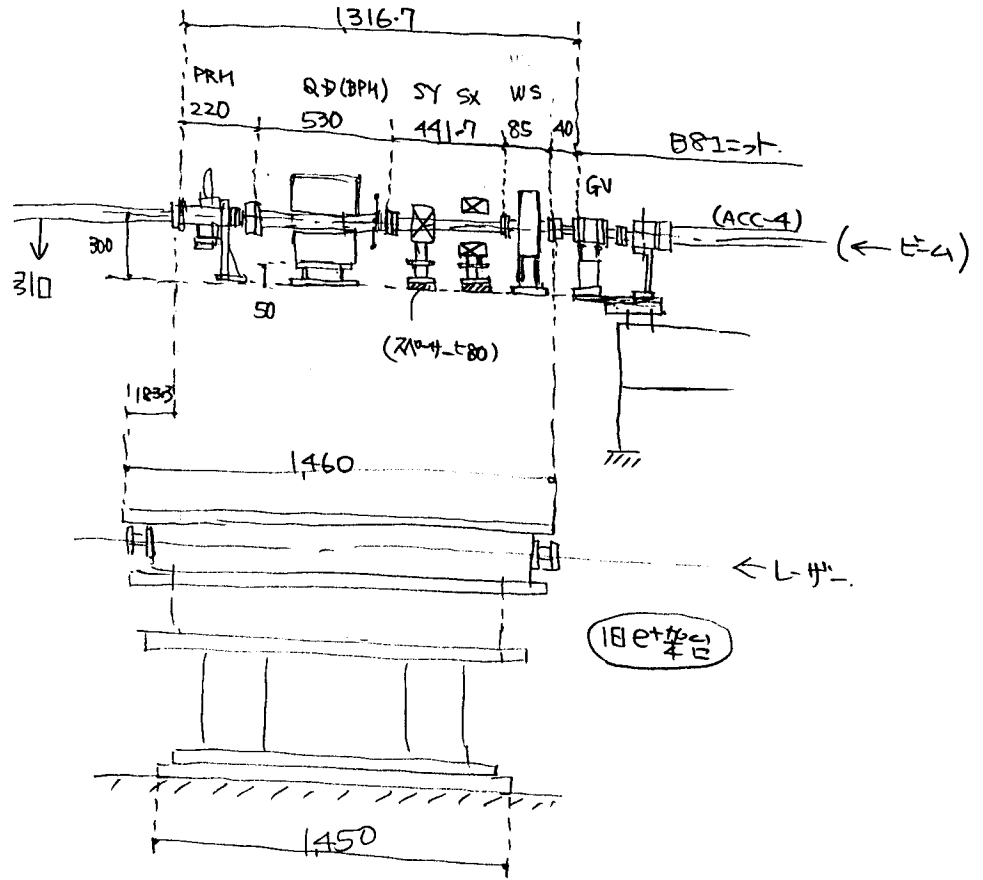
⑥ " 42目と52目の間 ----- "

⑦ " 52目と62目の間 ----- "

⑧ " 62目の下流部 ----- ②に同じ

⑨ C1上流部 ----- ①に "

① B台下部



尚題実 (1) QD

ヨーと架台上面の間50mmしか無い。
調整メカは入りにくいので 座金とスチールのスチールを駆りつけて
ホーリスを基準に底面にてヤネ向を仕上げて、機械的
に設置する。

架台は使わない ←

(2) SX-SY

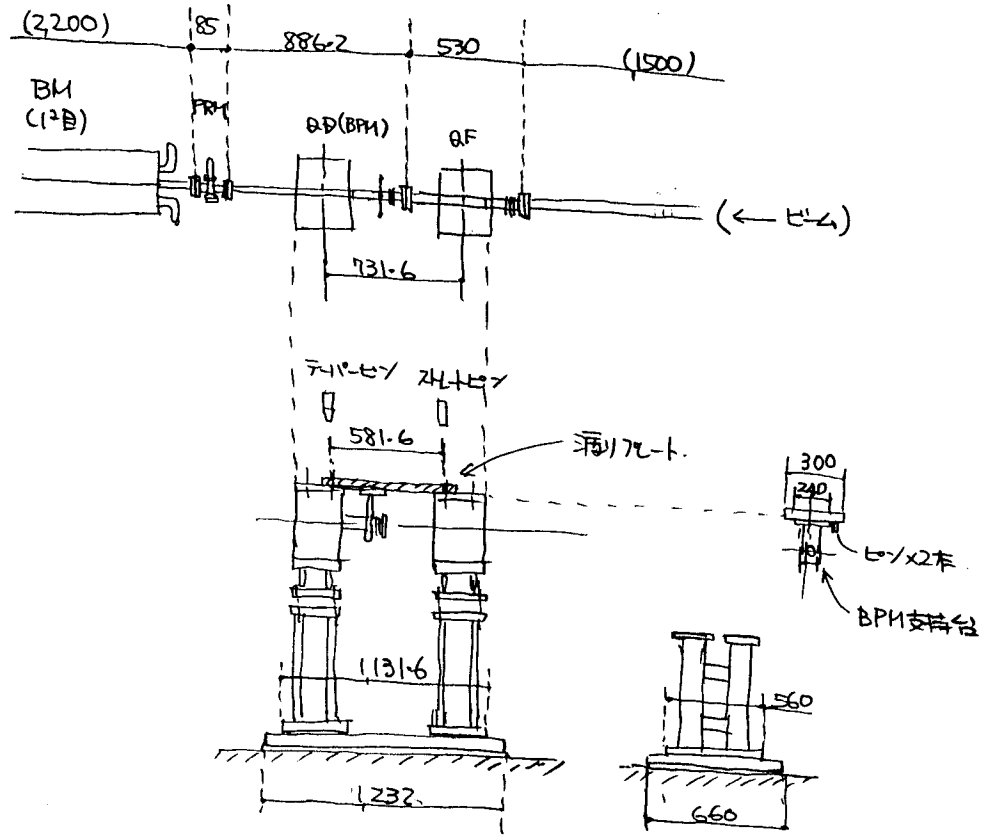
附属の調整メカを入れても下面に80mmの掘り込みが生じる。
スチールを入れてかまわない。
位置合せはスチール程度でOKとする。

架台は使わない ←

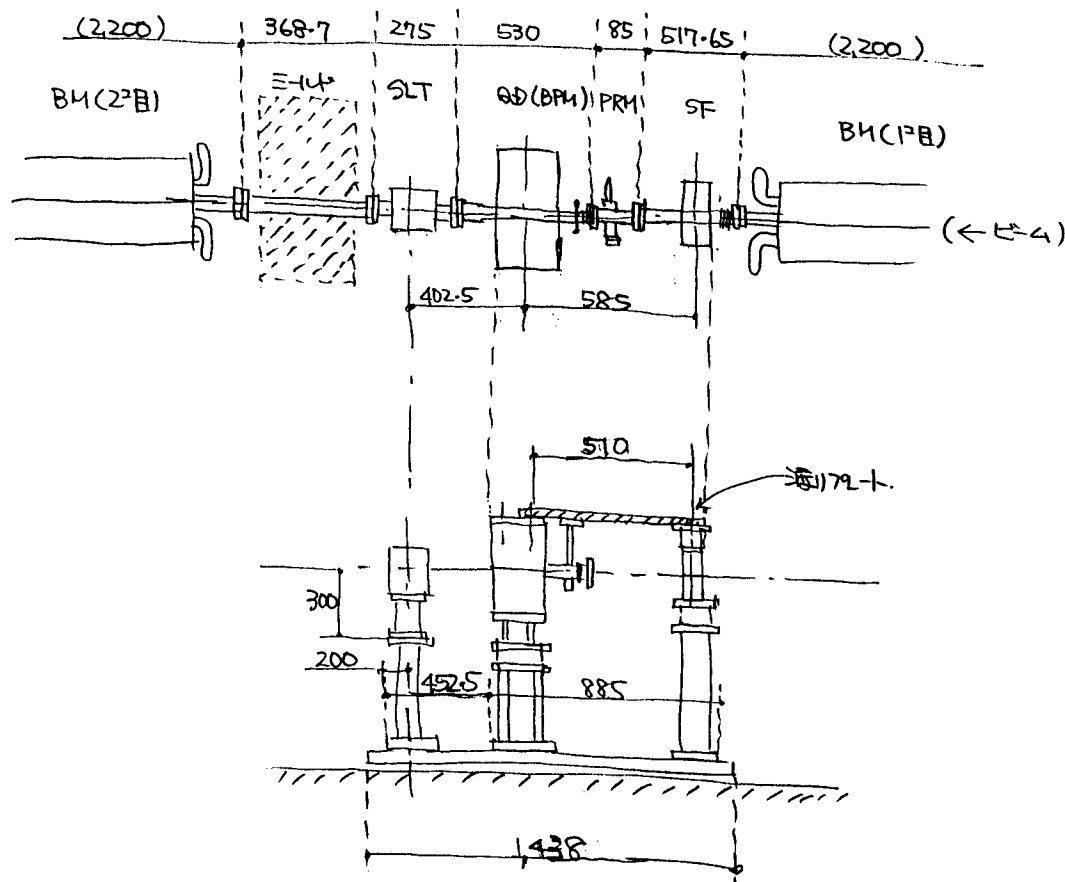
以上のまとめにより WS, BPM, PRM 先に従来の考えで位置決め出来る。

引口部 IP 架台の干涉防止の要。

② 30°BM1°目の上流部

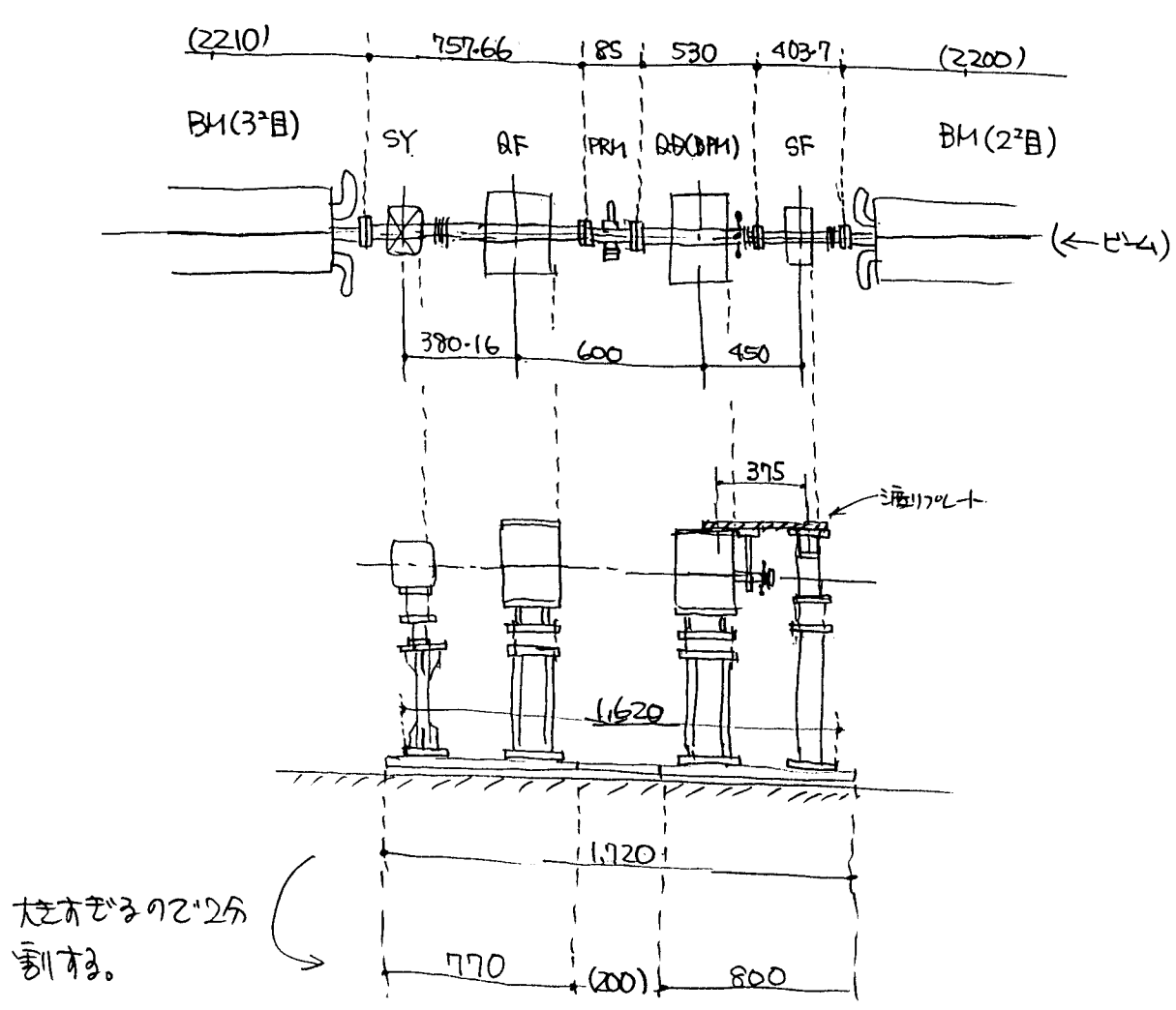


③ 30°BM 1°目と2°目の間

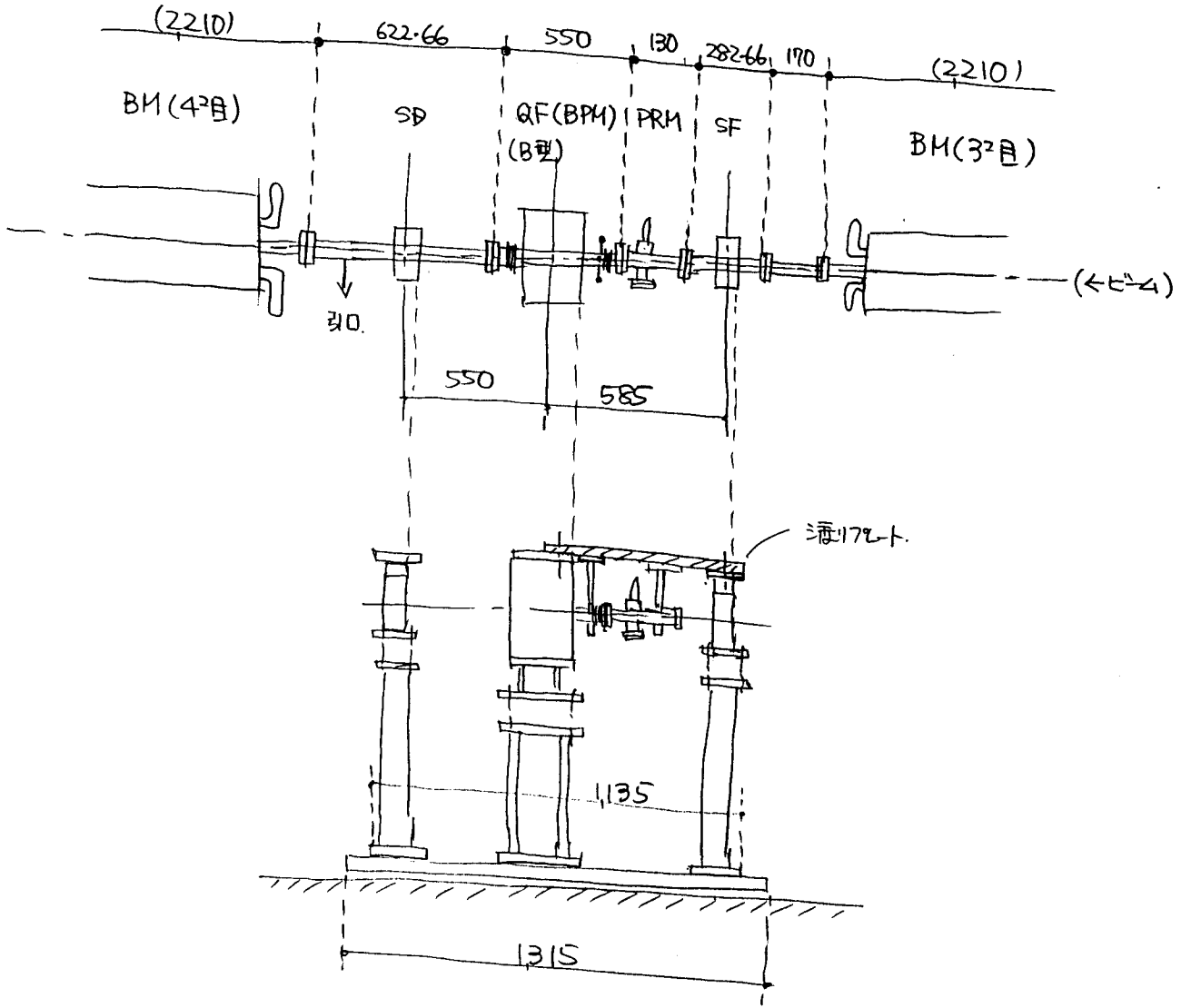


SLITの架台は製作要

④ 30°BM 2²目と3²目の間

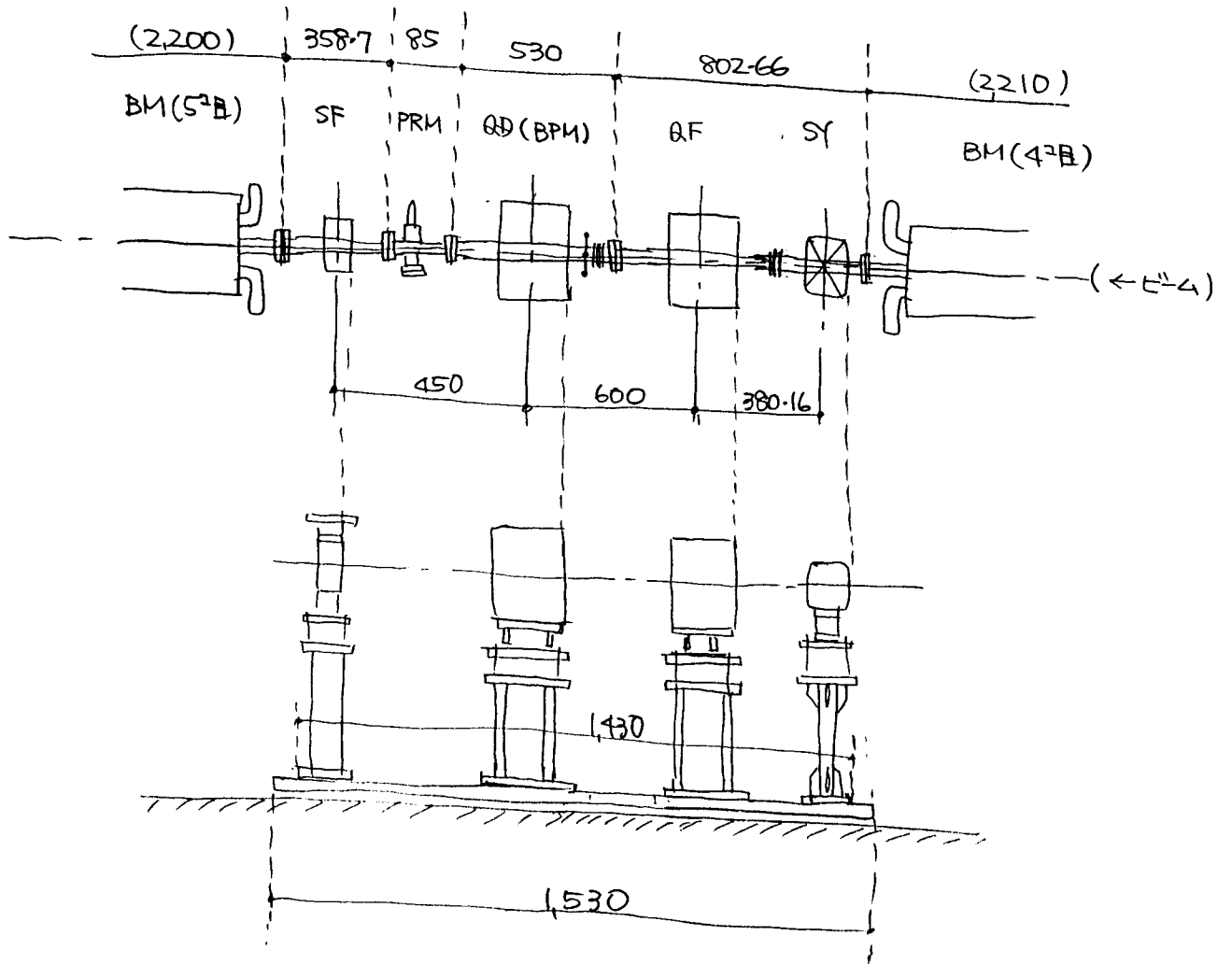


⑤ 30°BM 3rd目と4th目の間 (IP部の中央)

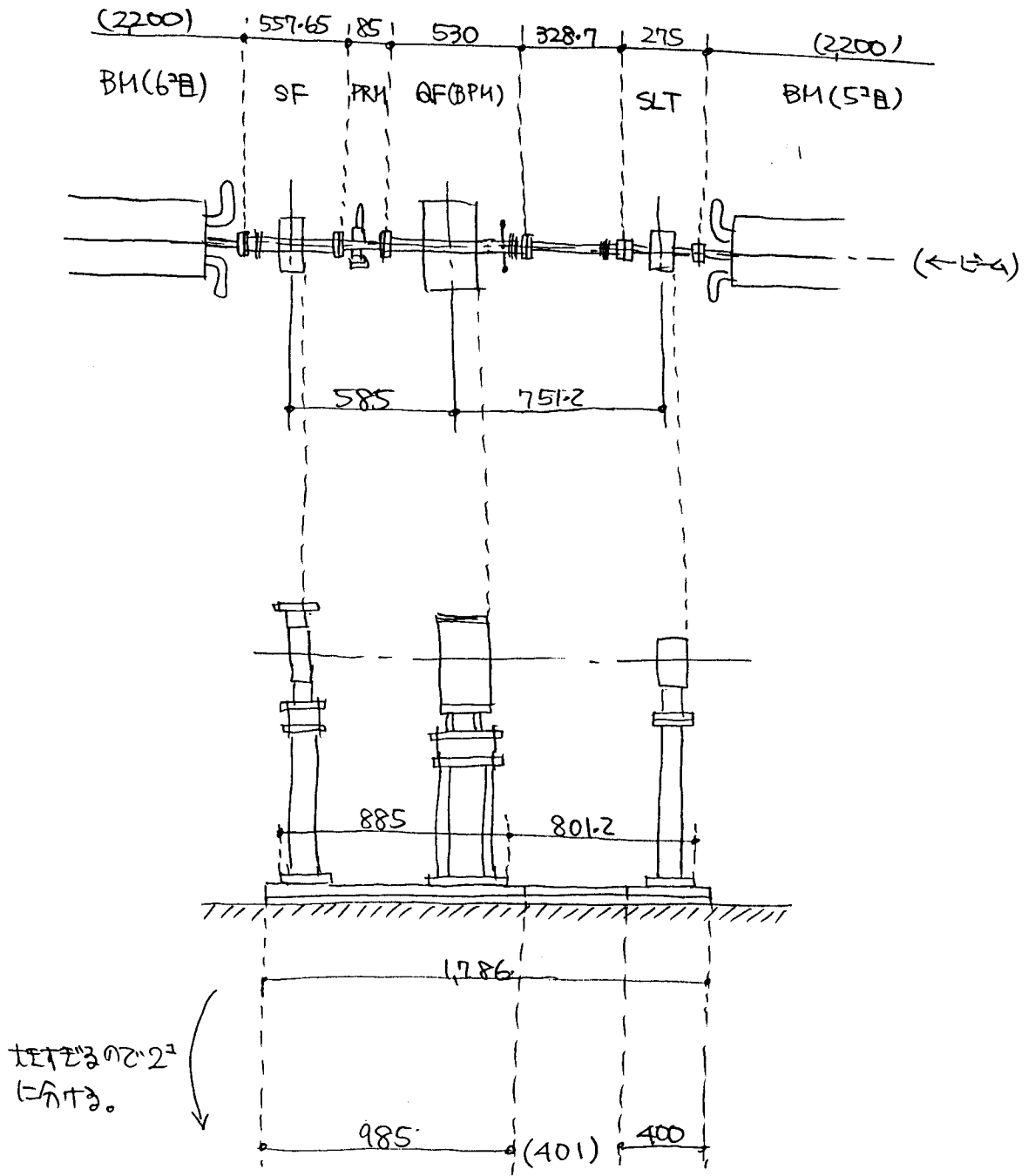


引口部 IP 架台の寸法 (4x) 要

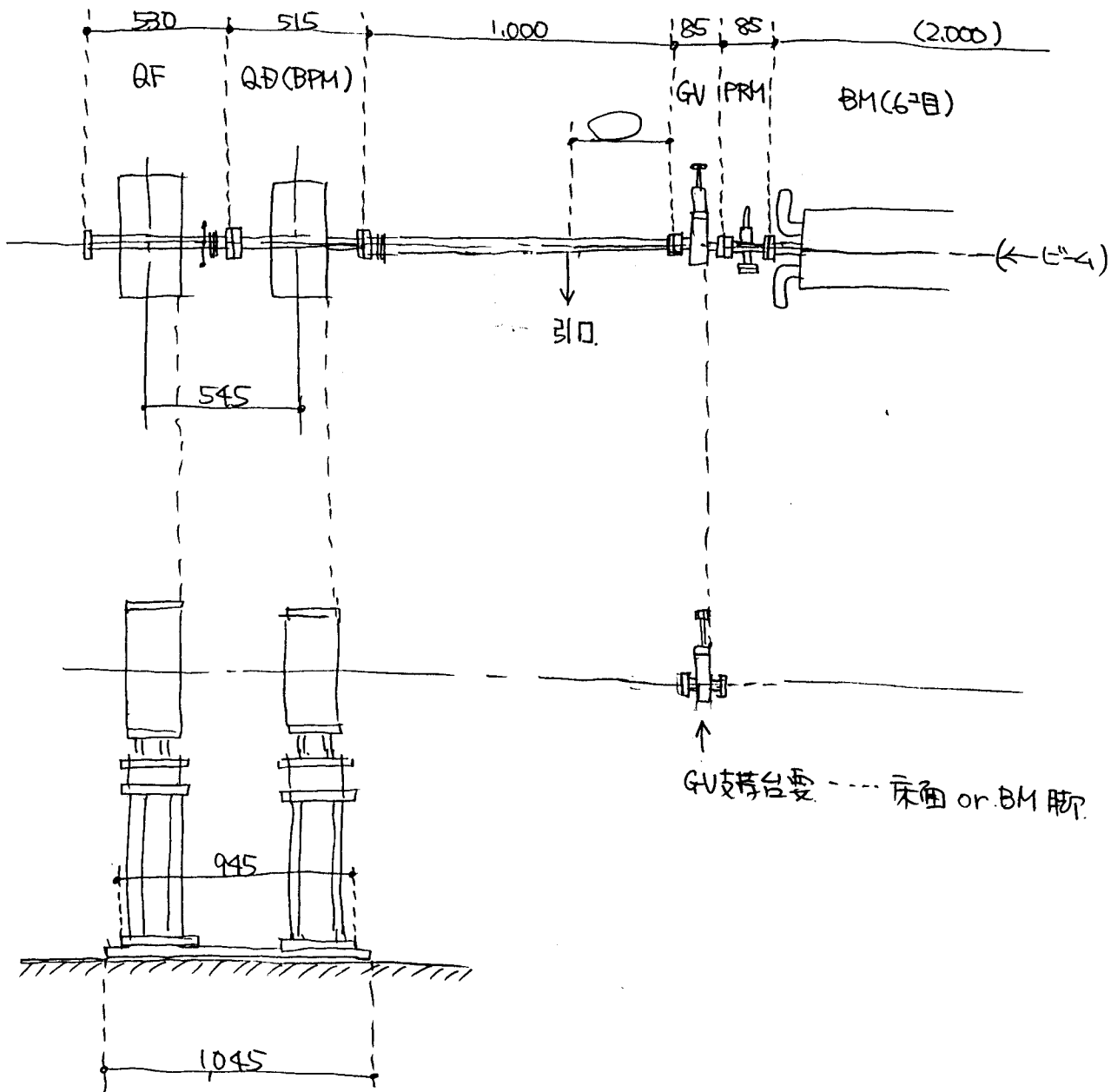
⑥ 30°BM 4²目と5²目の間



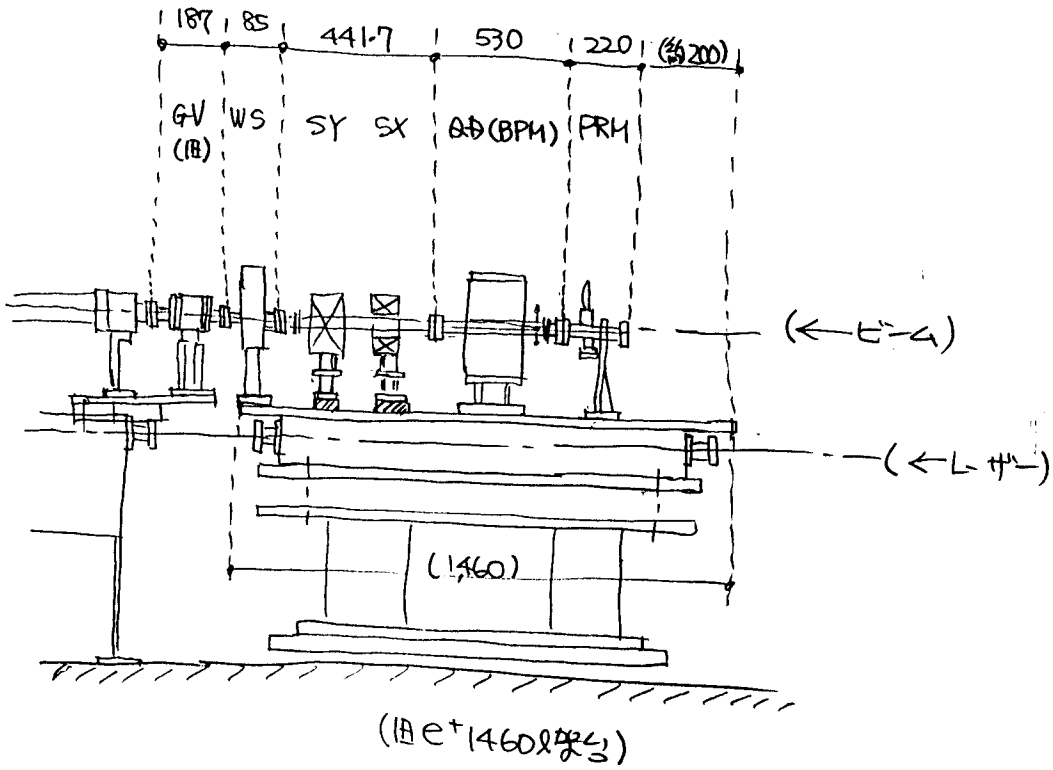
① 30°BM 5²目と6²目の図



② 30°BM 6°目の下流部



⑨ CI 上流部



製作必要品

	1460台	710-11-		0台	床基礎丸一十(数字は長さ材料)
		SX	SY		
① B8下流部	○	0	0	0	1.450
② BM12目の上流部					1.232
③ BM12目と22目の向					1.438
④ " 2 ² " 3 ² "					2 770と800
⑤ " 3 ² " 4 ² "					1.315
⑥ " 4 ² " 5 ² "					1.530
⑦ " 5 ² " 6 ² "					2 985と400
⑧ " 6 ² 目の下流部					1.045
⑨ C1上流部	○	0	0	0	1.450
	2台 (※-1)	2台	2台	2台	11枚

+ 3枚 (追加台の分)

+ 12枚 (30°BMの分 2枚/台 × 6台)

計 26枚

追加台 (1) SLT用 2台

(2) GV(新型) 1台

(※-1): 物はあるが、1台分は7台分Boxの再販分が必要。(7台分Boxはある)