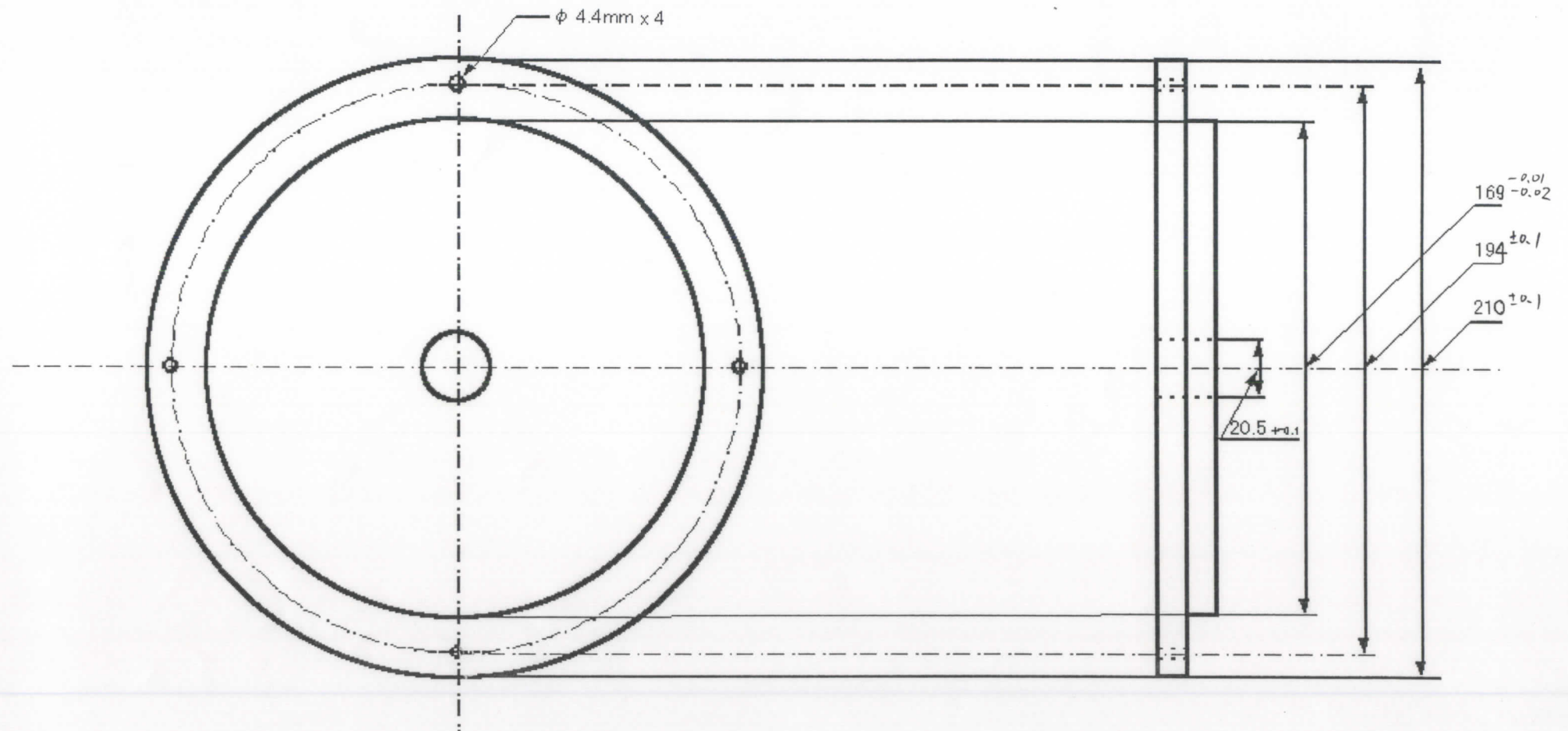
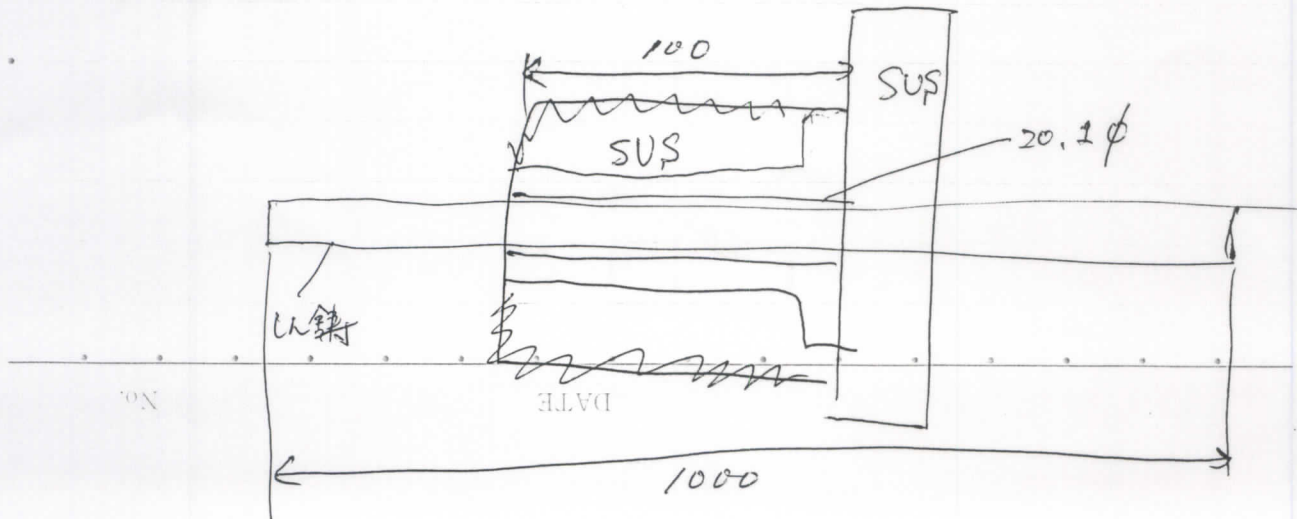
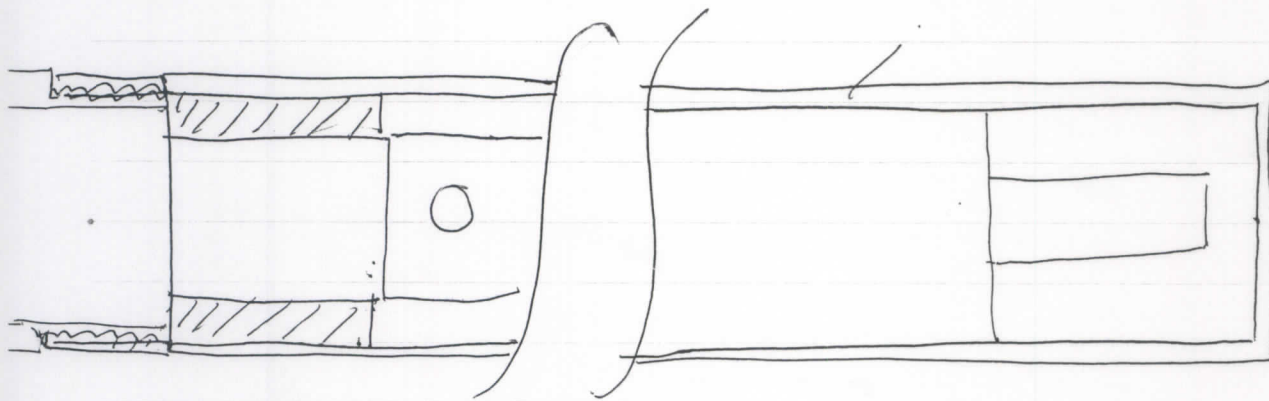
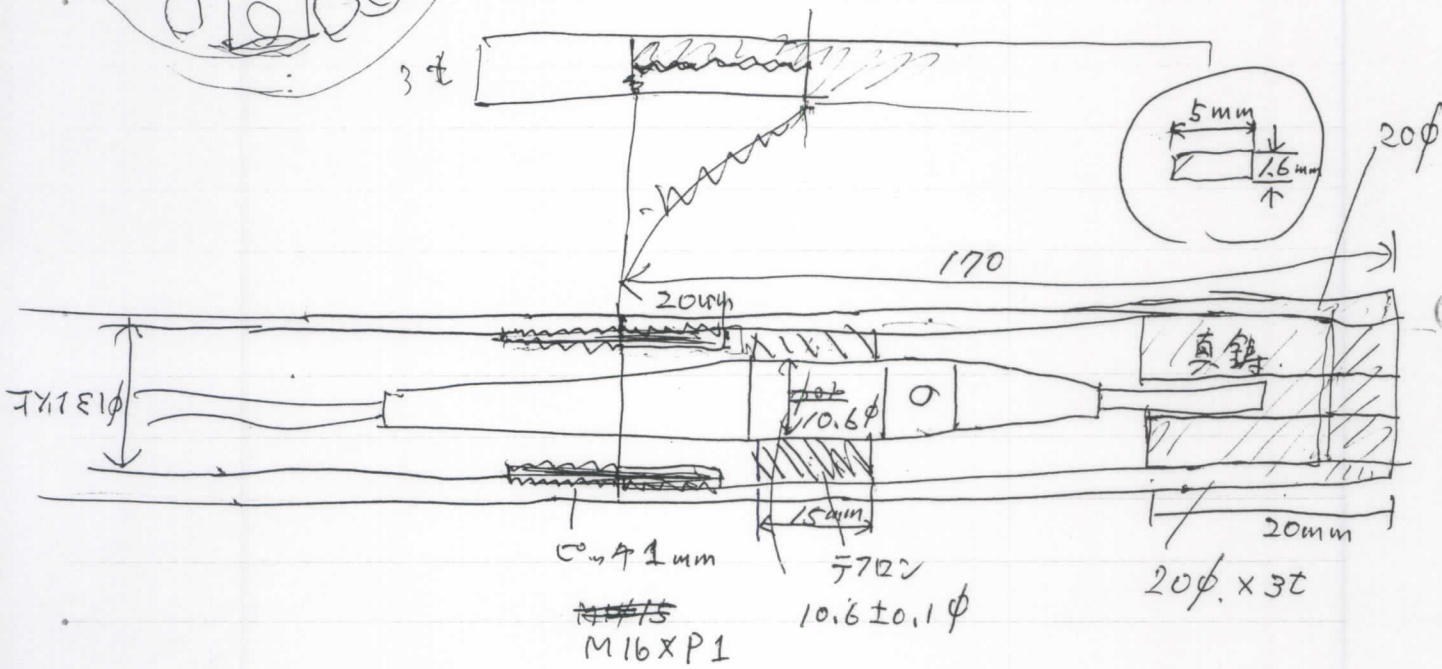
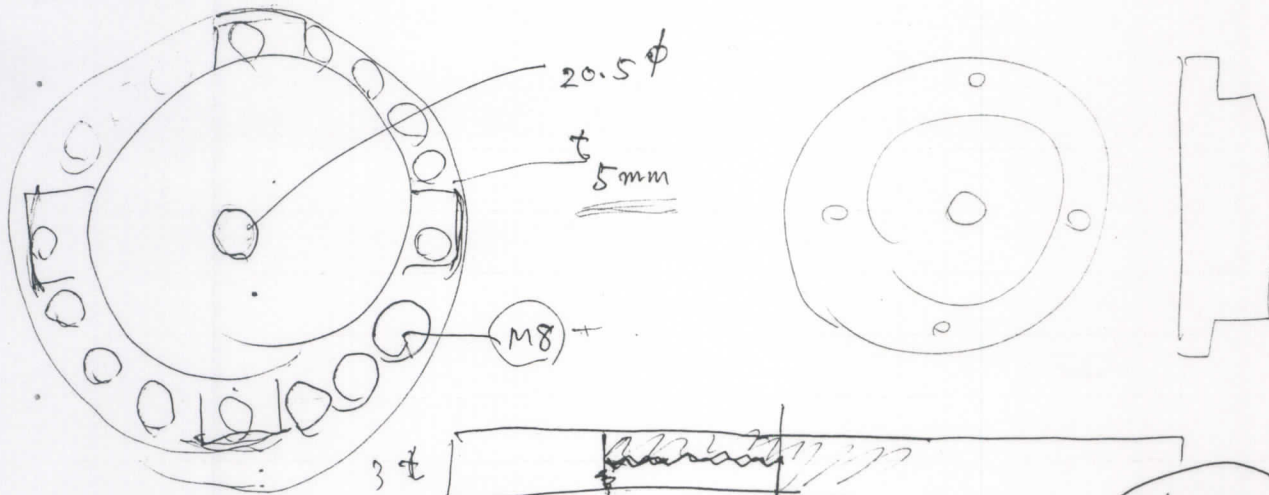


先端Aの拡大図

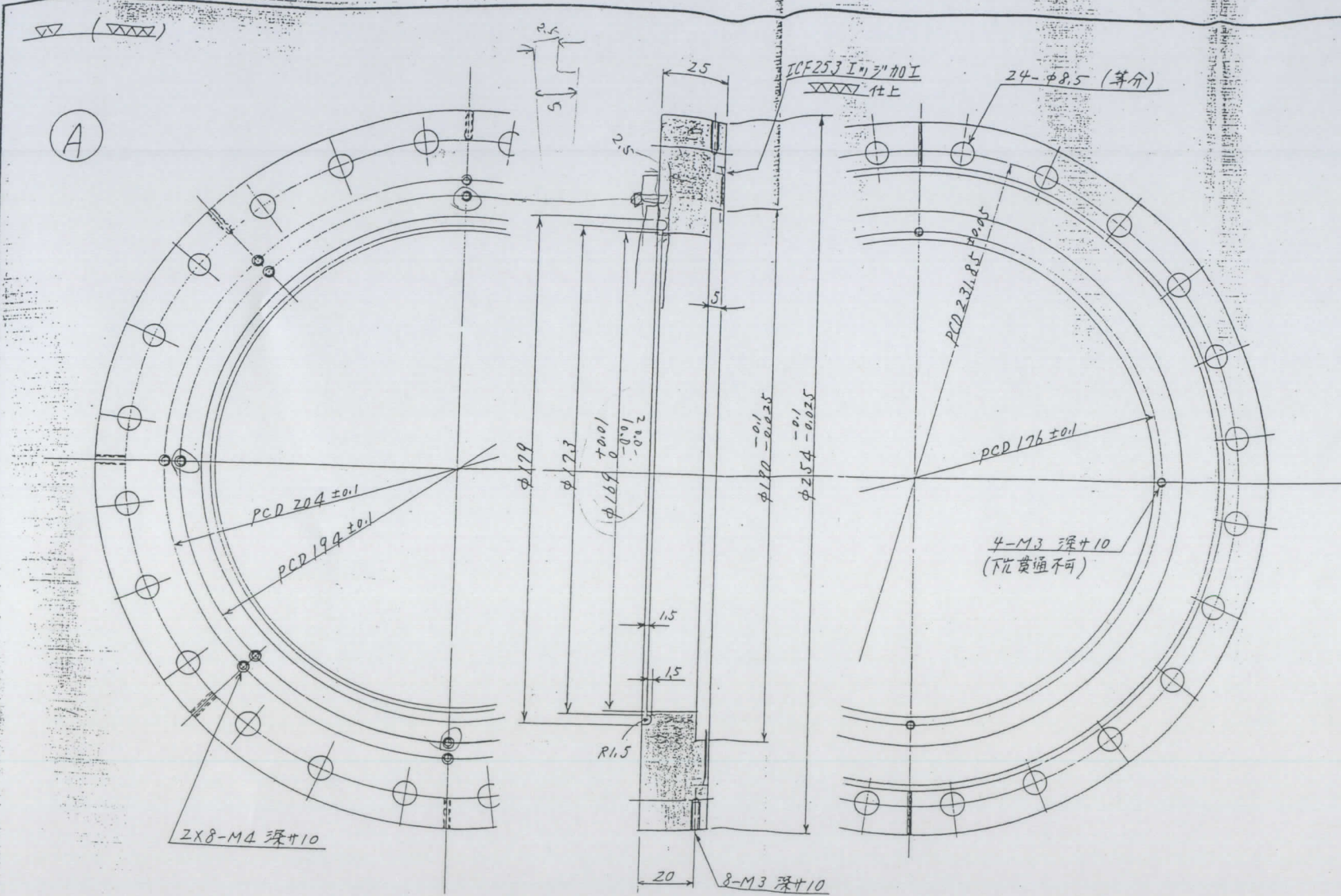


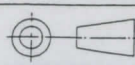


No.

DATE





K J I H G F E D C B A											品番	図番	品名	材質	素材寸法	処理	備考
													SUS316L	28t x φ265 x φ160			
数量											位數	 規格名					
加工											検図 設計 取図 尺度 品名						
加工	▽▽▽	0.8-S	一般	1以上 4以下	± 0.1	△						フランジ					
加工	▽▽	6-S	標準	4ヨコエ16	± 0.2	△						/					
加工	▽	18-S	加工	16 // 63	± 0.3	△						/					
加工	▽	50-S	加工	63 // 250	± 0.5	△						/					
途中指定寸法加工 加工部分寸法差、及び加工 寸法差											250 // 1000 // ± 0.8 △						
寸法差											1000 // 2500 // ± 1.2 △						
株式会社											株式会社 <b>トヤマ</b>						
図番											3CB-00188						