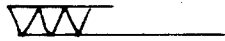


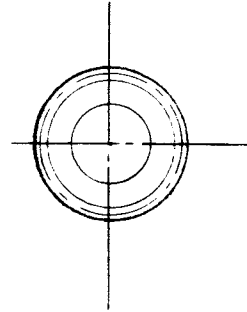
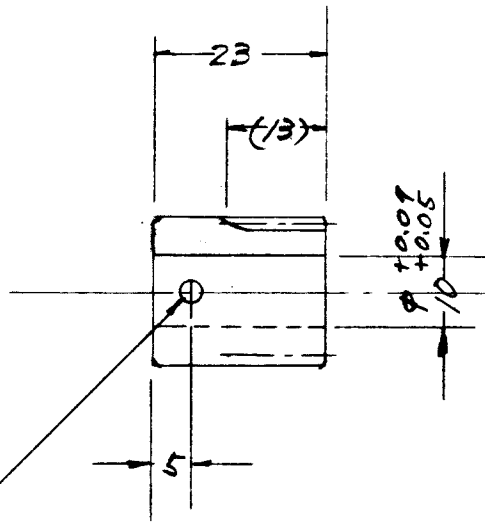
16

回動ギヤ S45C 1ヶ/台



12
枚

表面处理		クロム
M	1	
R	18°	
R.D	18°	
O.D	20°	
X	20°	



3.1ヶリ(バネピン3φ×20L)
片側ニ穴明、他は軸ト穴明。

17 駆動ラックギヤ

S45C 14/3



表面処理 70x-T

M

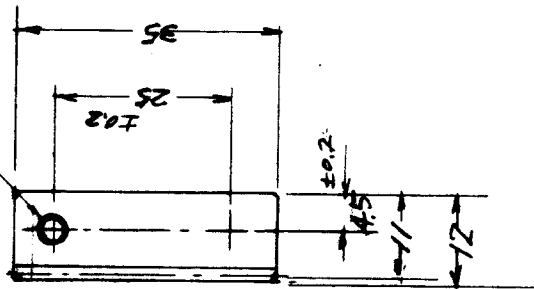
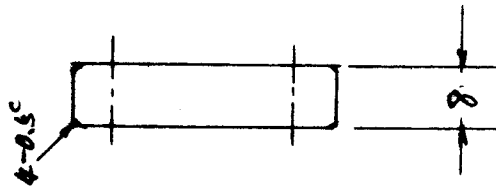
1

Z

A

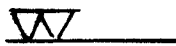
20°

2-M4



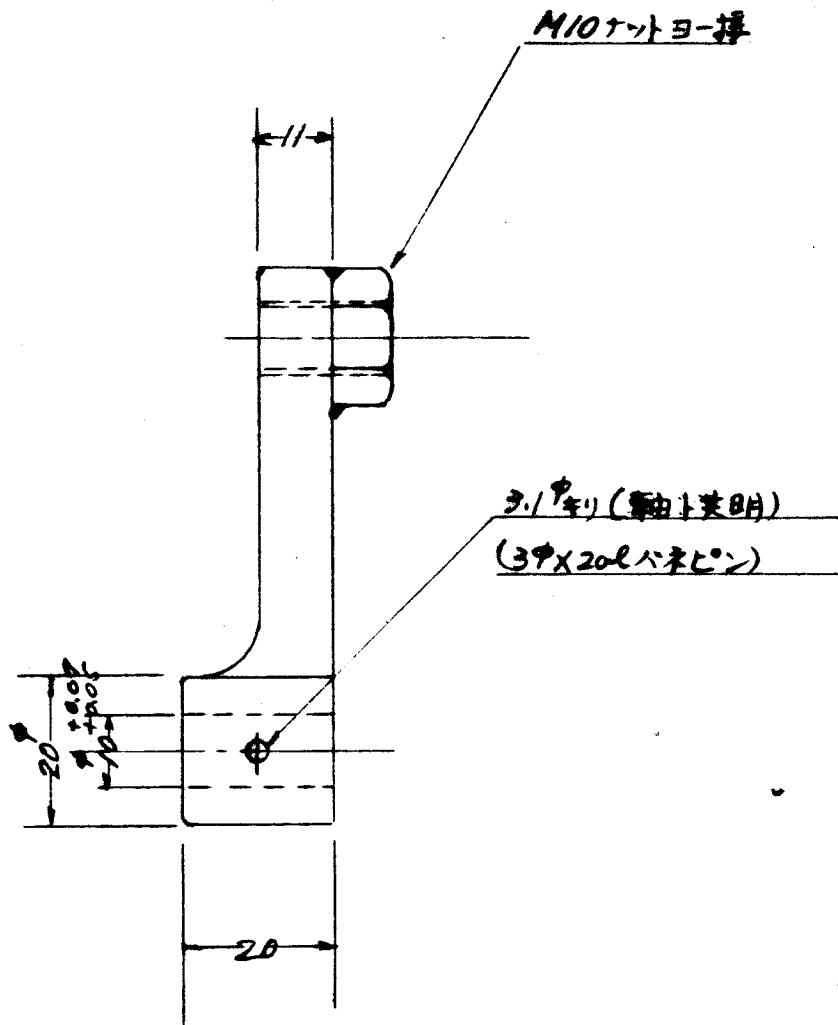
12番

19) 手動用閉バー改造 SS41 14/名.



クッキ フロート.

12
6
4

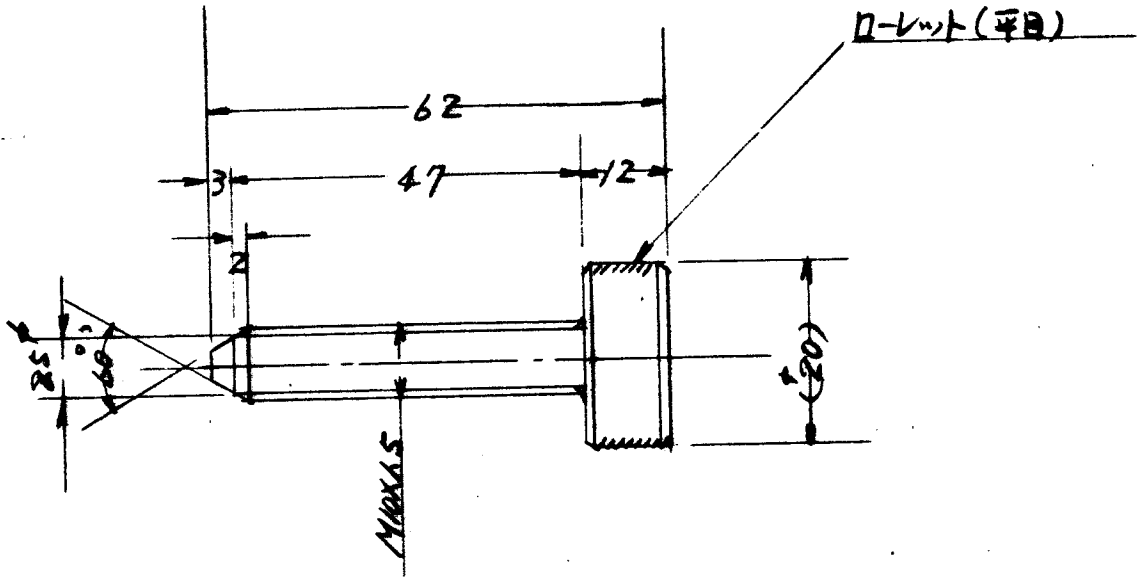


M10 ナット 14
バネピン 3φx20φ... 14

20 閉鎖レバーロックネジ S45C 15/台

W _____

メッキ. フォーマット.



12
14
61