

RPN-005-153

取扱説明書

電源検査書

林栄精器株式会社

TEL 03-3918-5326

FAX 03-3918-5712

<http://www.repic.co.jp>

当社の電源をご使用いただきましてありがとうございます。

1. 概要

- ◆本電源装置はN I M規格に準拠しています。
- ◆B I N（クレート部）にはシングル幅モジュール12個が装填できます。
- ◆各ステーションとも電圧変動を少なくするために大容量バスバーを使用しています。
- ◆周囲温度の変化、入力電圧、負荷の変動に対して安定に動作する様に設計されています。
- ◆各電源部には過電圧、過電流の保護回路が内蔵されています。
- ◆過度の温度上昇にはサーマルスイッチによりTEMPランプ（赤）の点灯（70℃）
それ以上の温度上昇には警報ブザーが鳴ると同時に全D C出力を遮断します。（80℃）

ご使用いただくにあたりまして

- ◆本機は日本国内での使用を前提としています。
- ◆本機は室内（室温40℃以下）、気圧は1気圧での使用を前提としています。
- ◆本機は医療用、特に生命維持装置等に使用できる信頼性について設計及びテストされておりませんので、この用途に対してのご使用はなさらないで下さい。
- ◆本機を安全にご使用いただくために改造等は決してなさらないで下さい。またいかなる変更に関しましても当社の確認無く行った場合には補償外とさせていただきますので、あらかじめご了承ください。

補償に関しまして

- ◆補償期間はご購入後1年間です。（無償修理）
- ◆補償は日本国内でのご使用いただいていた場合にのみ有効とさせていただきます。
- ◆本機のご使用方法や使用環境に間違いがあった場合には補償期間内でも有償修理とさせていただきます事がございます。

※天災地変（火災・地震・風水害等）や公害・異常電圧などの原因が外部にある場合には有償修理とさせていただきます。

梱包品のご確認をお願いいたします

- ◆本書はR P N - 0 0 5 - 1 5 3（N I M大容量電源）の取扱説明書です。
本書の最後のページが試験検査書になっています。

梱包品は以下の3点です。

1. 電源本体（P R N - 0 0 5 - 1 5 3）
2. A Cケーブル
3. 取扱説明書（試験検査書）

申し訳ありませんが上記のものが欠品している場合はご連絡ください。

2. 使用方法

最初に本電源装置を使用していただくにあたりまして、外観上の異常がないか確認してください。本装置をラック等に設置する前に、モジュールをセットしない状態（無負荷）で必ず付属のACコードを使用して電源スイッチを入れ警報や異常がないことを確認してください。

ACコードの接続は取り付ける場合も取り外す場合も、必ず電源スイッチがOFFの状態で行ってください。電源装置の安全性向上のためアースは必ず接続してください。ACコードのアースは電源装置筐体（ケースGND）に接続されています。

○パワーオン 電源ランプ（POWER LED）〈色＝黄色〉

B I N右端にあるフロントパネル上のスイッチをON（上側に倒す）すると電源が入り、電源ランプ（POWER LED）が点灯し、クレート部の各出力コネクタに電圧が供給されます。また、電源スイッチをOFF（下側に倒す）すると電源が切れ、クレート部の各出力コネクタへの電圧供給が終了します。

●注意

- ・電源スイッチの急なON/OFFを繰り返し行わないでください。
- ・モジュールの出し入れは必ず電源を切ってから行ってください。
（モジュール、電源装置双方の故障の原因になることがあります）

○電圧出力モニター

- ・各出力電圧はコントロールパネル上のチェック端子でモニターできます。
- ・チェック端子はモニター専用です。このラインから電源の供給はできません。

○温度上昇警告ランプ（TEMP LED） 〈色＝赤〉

- ・電源部機内温度70℃以上でコントロールパネルの温度上昇警告ランプが点灯します。
（機内温度が低下した場合には点灯していたランプは消えます）

○温度上昇保護（異常温度上昇）

- ・電源部機内温度80℃を超えると強制的に全DC出力を遮断し警報が鳴ります。

●注意

- ・温度上昇警告ランプはLEDの点灯のみで警報は鳴りません。
- ・温度上昇警告ランプ点灯中のご使用は内部の構成素子に大きな負担をかけるのでお避けください。
- ・使用開始から短時間で温度上昇警告ランプが点灯した場合には、モジュールの消費電力を再確認してください。使用環境下（温度が高い場所等）によっては消費電力が電源装置の定格を超えていなくても、温度上昇警告ランプが点灯する事があります。
- ・左側板電源部の放熱口を塞がないようご注意ください。

※保護回路

過電流、過電圧、異常温度上昇（80℃）に対して保護回路が作動し警報が鳴り全DC出力は強制的に遮断されます。この場合には電源スイッチをOFFしてください。原因が不明または電源の故障と思われる場合は当社にご連絡下さいますようお願いいたします。

◆過電流保護

カレントリミッターの設定値以上の電流出力（過電流、ショート）に対して保護回路が作動します。

◆過電圧保護

出力電圧上昇（オーバー）、または出力電圧低下（アンダー）に対して 設定許容範囲以外で保護回路が作動します。

◆温度保護

電源部機内温度80℃超えると保護回路が作動します。

3. 補足

◆AC供給電圧（入力電圧）

- ・ AC90～110v（50～60Hz 単相）でのAC電圧を供給してください。
- ・ AC110v以下であっても、複数台を同時に使用し室内温度が上昇する場合には温度上昇警告ランプが点灯する事があります。この場合には、負荷を減らしてご使用ください。

◆AC117v出力

- ・ AC117vはDC出力を最大（定格）で使用したときに0.5A可能です。
- ・ DC出力と排他的に電流値は増加させることができます。
（AC117vを多く使用する分は相対的にDC出力をセーブしてください）
- ・ DC出力が無負荷の場合でも、安全のため6Aぐらいを限度としてご使用ください。
- ・ AC117vの電圧値はAC入力電圧に依存します（入力側で昇圧しています）。
- ・ AC117v出力には電流制限保護は設置していませんのでご注意ください。
（過電流の場合はヒューズが切れます）

◆リップル（リップルノイズ）

- ・ 電源の仕様及び電源検査書（本書の最終ページ）に記載していますリップルの測定値はP-P（ピーク to ピーク）の値です。
- ・ 電源スイッチがONまたはOFF状態で高い周波数の仕様を越えたノイズが測定される場合がありますが、レギュレータが除去できない外部（空中）からのノイズが載ってしまっているため、仕様及び検査結果には含まれていません。

◆測定（検査）

1. 外観検査
2. 電氣的検査 DC出力の確認調整、AC117v確認、内部絶縁等チェック
3. コントローパネル配線確認（*コントロールパネルオプション）
4. 保護機能検査 過大電圧、過小電圧、過電流、温度上昇保護の設定及びチェック
5. エイジング（定格負荷テスト）8時間

開始時と8時間後の終了時のリップル、電圧測定、終了直後の電圧測定（無負荷）

6. 電圧出力調整

- 負荷変動（率）：検査書記載ではLOAD（%）です

$$\text{LOAD（\%）} = \left(\left| \text{定格電圧} - \text{無負荷電圧} \right| / \text{基本電圧} \right) \times 100$$

- ・定格電圧：エイジング終了時の定格負荷での電圧
- ・無負荷電圧：エイジング終了直後の無負荷での電圧
- ・基本電圧 ±6v→6v ±12v→12v ±24v→24v

- 電源変動（率）：入力電圧が90v時とAC110v時のDC出力電圧の差（率）

$$\text{電源変動（率）} = \left(\left| \text{定格電圧}_{AC90} - \text{定格電圧}_{AC110} \right| \right) \times 100$$

- ・測定（検査）とは別に4時間以上定格負荷でエイジングを行った後に入力電圧をAC90v及びAC110vに変更して出力電圧を測定しています。
- ・電源変動に関する検査は当社ではサンプリングによる検査ですが、トランス製造メーカーでは全数確認しています。

●測定機器

電圧測定 KEITHLEY 195A（デジタルマルチメータ）
リップル測定 岩通 SS-7804（アナログオシロスコープ）
AC電源供給装置 電研精器 RTI-N（AC100v 50Hz）

◆NIMコネクタ

- ・当社ではAMP社製コネクタを使用しています。

（詳しくは当社までお問い合わせください）

・ピン配置

10	+6v	33	AC117v
11	-6v	41	AC0v (Neutral)
16	+12v	42	ケースGND（筐体=ACコードアース）
17	-12v		
28	+24v	12	INHIBIT（※）
29	-24v	14	S. S. GATE（※）
34	GND	35	RESET（※）
		36	B. GATE（※）

※12、14、35、36はコントロールパネルオプション

4. 電源の仕様

○AC入力	: AC 100 v	±10%	
○DC出力 (定格)	: ±24 v	各2 A	
	±12 v	各4 A	
	±6 v	各1.5 A	合計出力容量 372 W
○AC出力	AC 117 v	0.5 A	(*1)
○電源変動	: 20 mV以下	(AC 90 v→AC 110 v)	
○負荷変動 (*3)	: ±24 v	0.1%以下	
(負荷 100%→0%)	±12 v	0.1%以下	
	±6 v	0.2%以下	
○リップル	: 3 mV以下 (P-P)	(レンジ 2mV/5ms)	※外部ノイズ (*2)
○過電流保護	: ±24 v	2.5 A	
	±12 v	5.0 A	
	±6 v	18.0 A	
○温度上昇保護	: 電源部機内温度 70℃以上	で警告ランプ点灯	
	さらに 80℃を超える	と全DC出力を遮断し警報が鳴る	
○運転許容温度	: 通常室温		
○ヒューズ	: 8 Aガラス管ヒューズ	(Φ6.4×30mm) 定格電圧 125 v	
○放熱機能	: 強制空冷		
○外形寸法	: W482.6×H221×D589mm	(前後の取っ手含む) (*4)	
○重量	: 約16 kg		

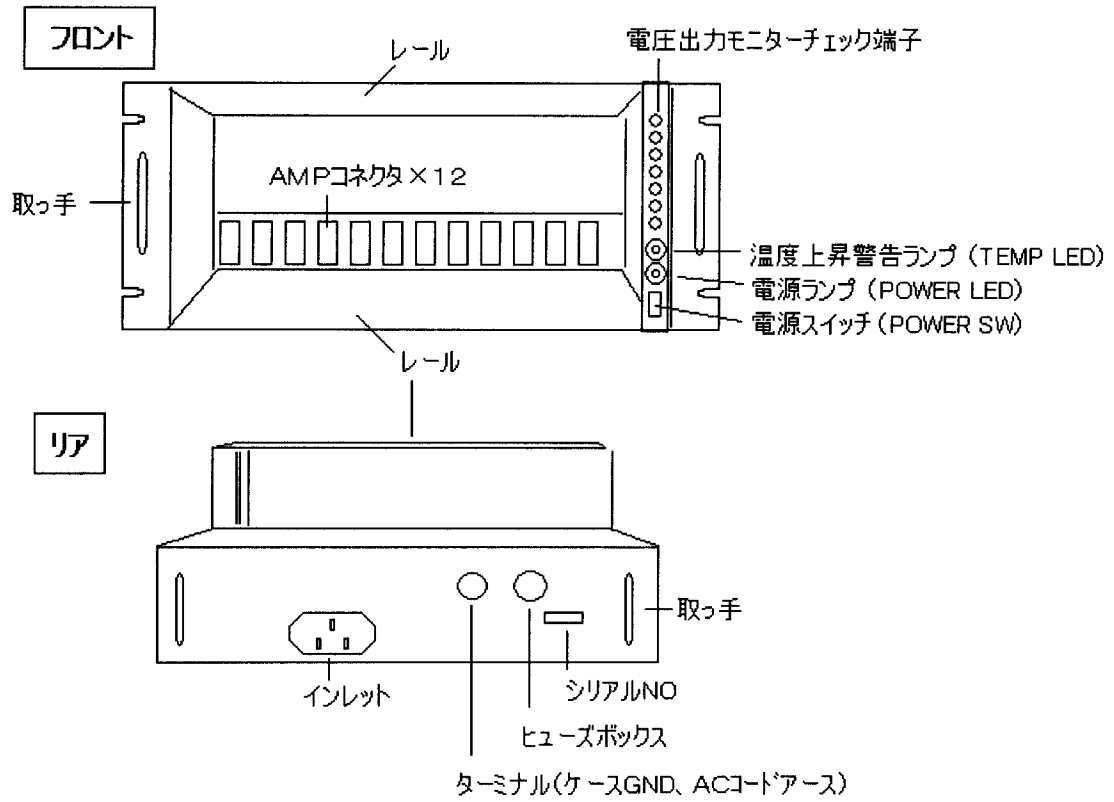
*1 「3. 補足 ◆AC 117 v出力」項参照

*2 「3. 補足 ◆リップル」項参照

*3 「3. 補足 ◆測定」項参照

*4 外形寸法の詳細は当社までお問い合わせください。または当社ホームページ上からもダウンロードできます。(http://www.replic.co.jp)

5. 各部の名称



6. 電源検査書

型名 RPN-005-153

製造番号 322

検査年月日 H25年 3月25日

担当者氏名 草野 嘉之

検査項目 REGULATION TEST

測定条件 室温 (20-25℃)

AC 90-110v 50 Hz

エイジング記録

	有負荷値	無負荷値	LOAD (%)	リップル・ノイズ
+6	6.0161	6.0189	0.047	1.5
-6	-6.0223	-6.0252	0.048	1.5
+12	12.0266	12.0315	0.041	2.0
-12	-12.0305	-12.0346	0.034	1.5
+24	24.018	24.029	0.046	2.0
-24	-24.027	-24.038	0.046	1.5

初期値 : エイジング開始時の電圧測定値

有負荷値 : エイジング開始8時間後の電圧測定値 リップルの測定

負荷値 : 有負荷値測定直後に無負荷にして電圧測定

調整 : 出力電圧を通常設定値に調整

通常設定値 : 出荷時に設定している電圧値

通常設定値	
±6v	±6.02
±12v	±12.03
±24v	±24.03