

低ノイズバッファアンプ

Type LNBA-711

2007年12月

株式会社エマック

東京都練馬区南田中4-19-11

TEL: 03-3904-5385

FAX: 03-3904-5642

低ノイズバッファアンプ 仕様書

概要

市販のケース内に4CHのバッファ増幅器を製作する。但し、初期の試作器は2CHに部品を実装し後日4CHフル実装する。電源は共通とし、AC100Vから供給される。

仕様

入・出力電圧：10V

LPFカットオフ周波数：200Hz

但し、カットオフ周波数までは出来るだけ減衰しないようにする。

入力インピーダンス：1K Ω

入力コネクタ：37Pin D-sub コネクタ

入出力コネクタ：BNC コネクタ

出力インピーダンス：50 Ω

出力電流：各CH共に200mA

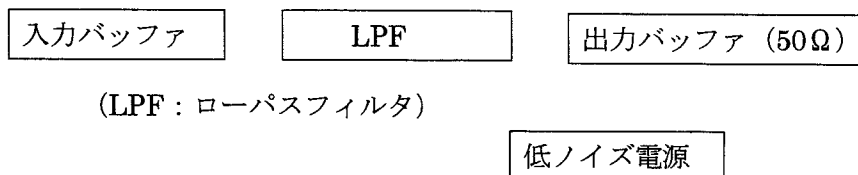
ノイズ： $0.3/400V=3/4000=0.00075V$ (10Vに対し7.5mV)

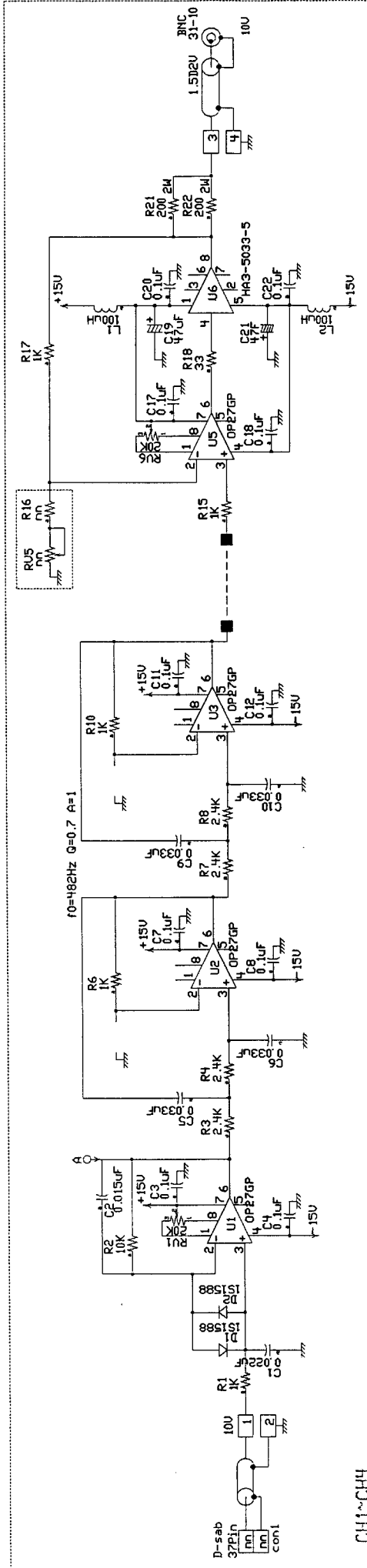
ケース：箱形市販ケース。 タカチ製 UC-32-24-80

電源：AC100V

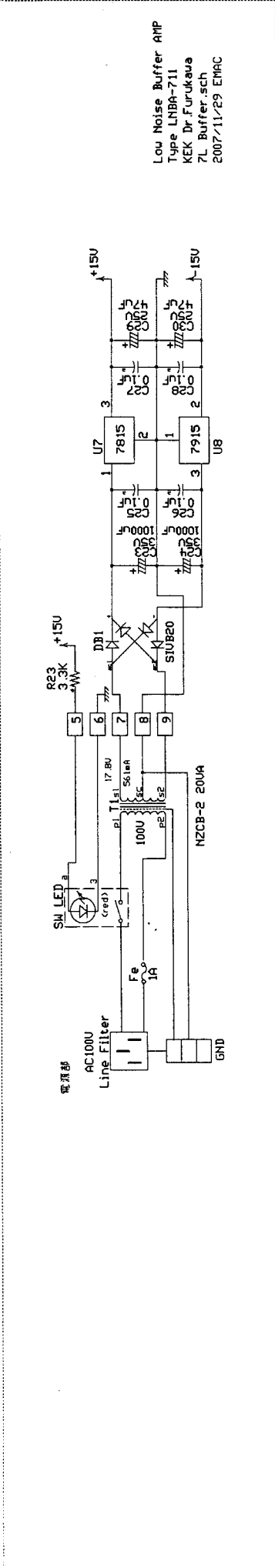
その他：ISO-AMPにこだわらない。とのことで、バッファアンプとして製作する。

ブロック図





CH1~CH4



Low Noise Buffer AMP
 Type LNBA-711
 KEK Dr.Furukawa
 7L Buffer.sch
 2007/11/29 EMAC

試験成績表

2007年12月22日

株式会社エマック

近藤龍重

1. 周波数特性

入力電圧	10.000V _{p-p} Sin波
周波数[Hz]	電圧[V _{p-p}]
10	10.000
20	10.000
50	10.000
100	10.000
120	9.938
150	9.875
160	9.875
170	9.812
180	9.812
190	9.812
200	9.750
500	8.750
1000	6.188
2000	2.312
5000	0.250

2. offset 電圧 (入力を50Ωでターミネイト)

オシロスコープで測定: 1.4mV_{p-p}

3. 直流電圧特性

入力電圧[V]	出力電圧[V]
10.0005	10.0006
9.0006	9.0005
8.0002	8.0002
7.0004	7.0003
6.0002	6.0002
5.0000	5.0001
4.0000	4.0000
3.0161	3.0160
2.0001	2.0001
0	0.0001

使用測定器

オシロスコープ: アジレントテクノロジー社 54602A 150MHz

DVM: 同じく 34401A

発信器: 同じく 33120A

2台2CHの中の任意の1CHを測定

LPF 特性表

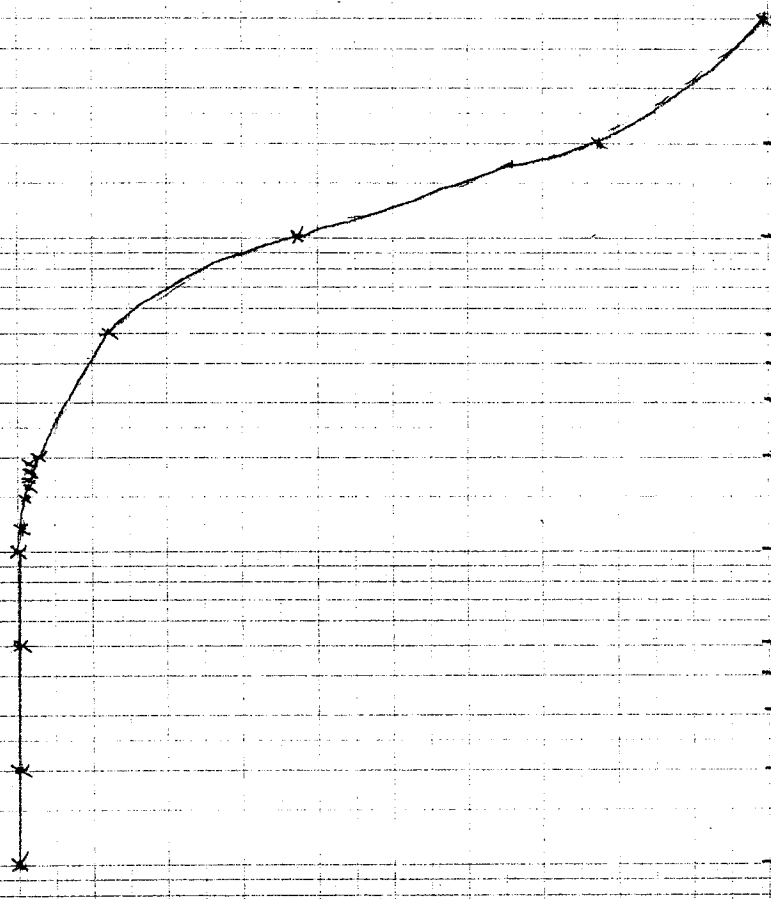
R-P[D]

10 9 8 7 6 5 4 3 2 1 0

2007年12月22日

株式会社エマック

5K 2K 1K 500 200 100 50 20 10
Hz



Front Panel

320

