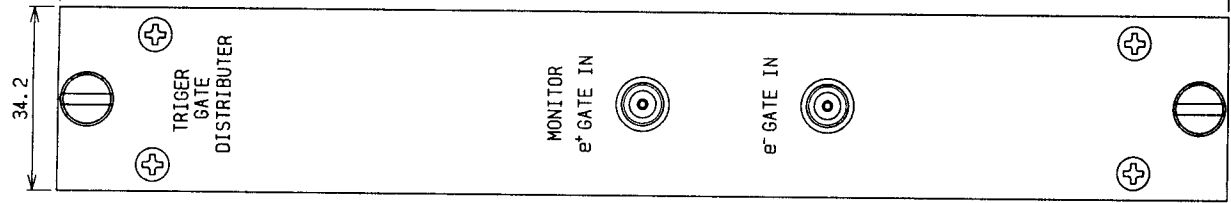
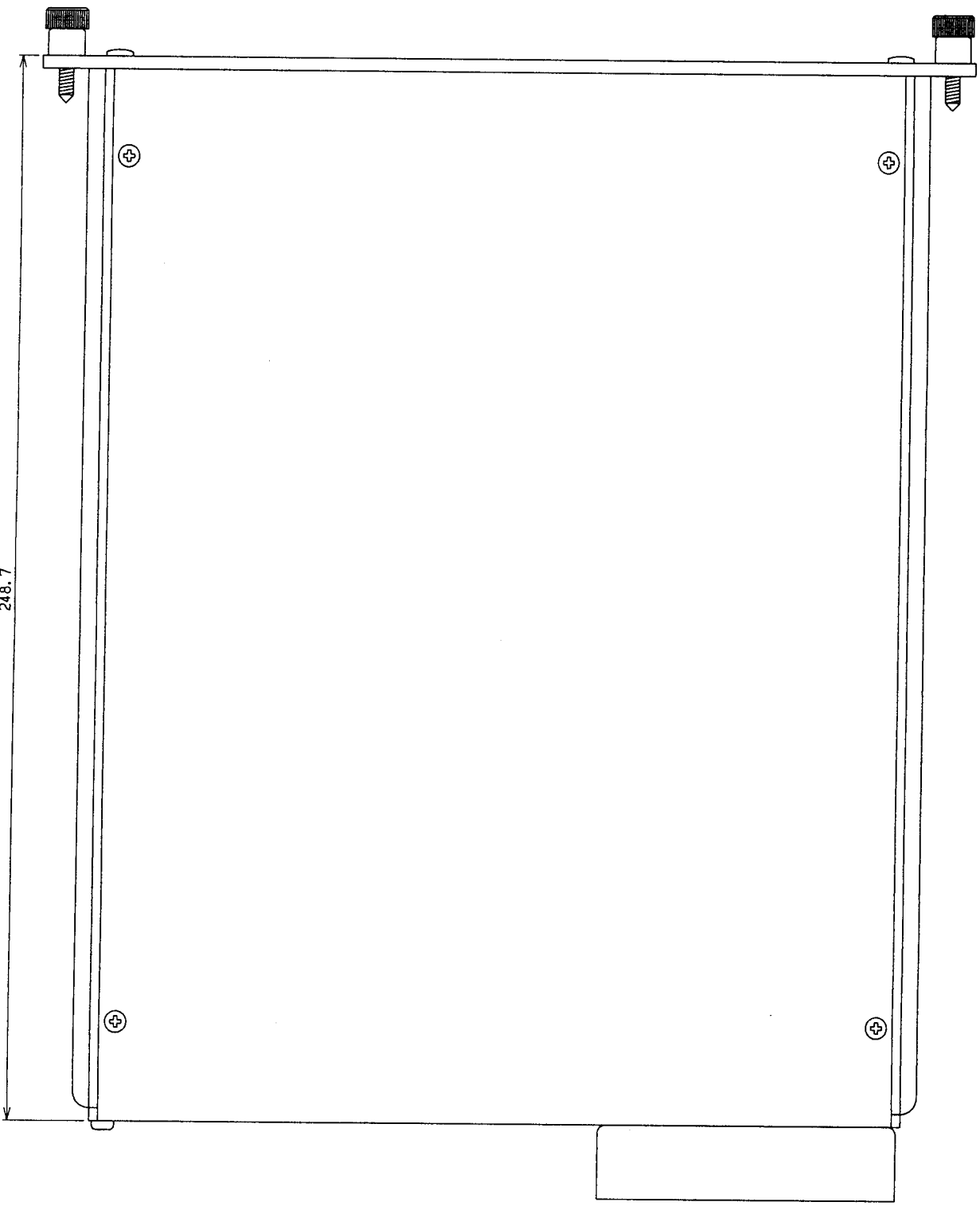
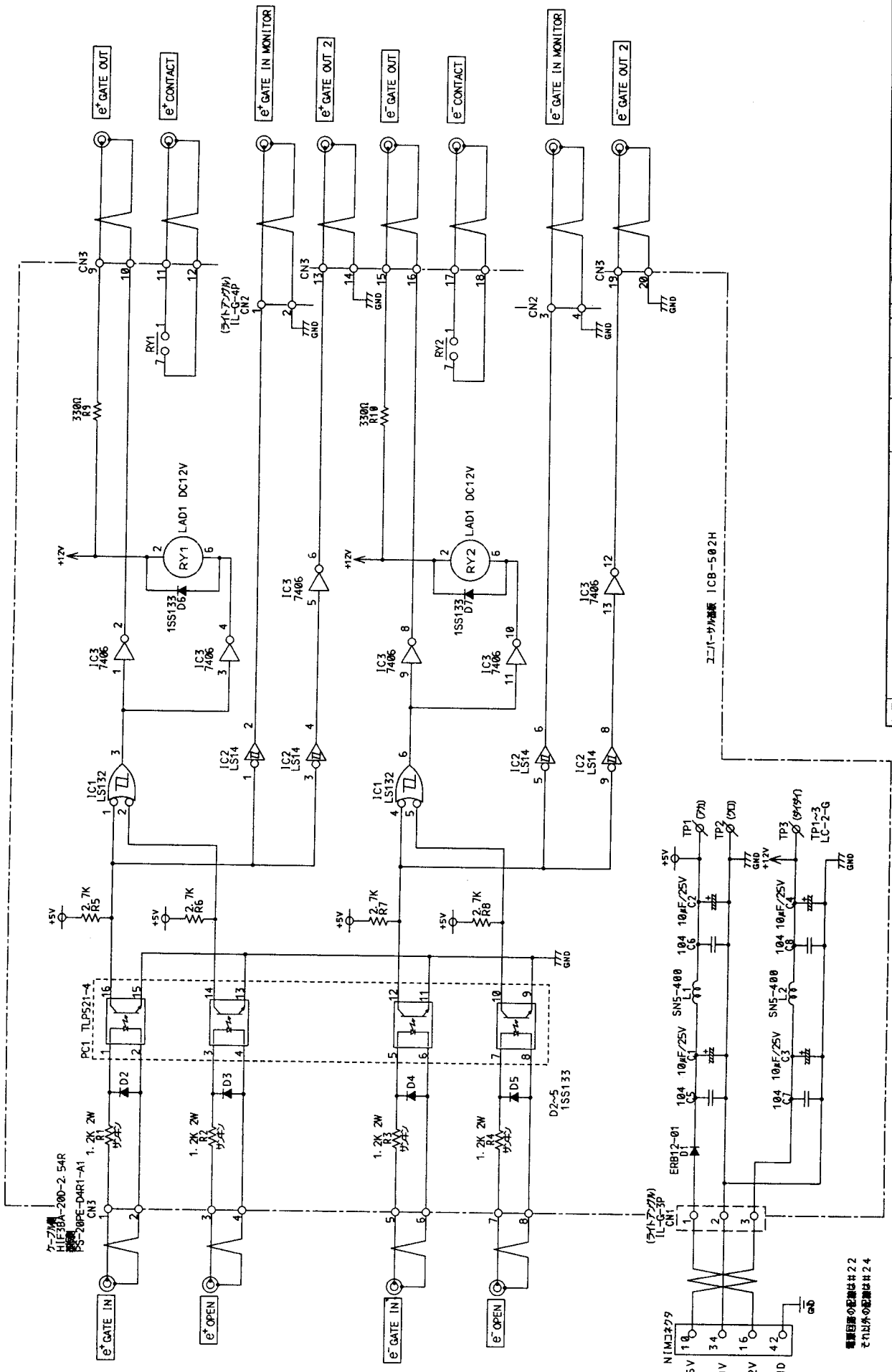


248.7





記号	△	年月日		訂正検図		開設	01.11.30	設計	古橋	開設	01.11.30	設計	古橋
果		陸				名	古橋	名	古橋	名	古橋	名	古橋
						年	2001	年	2001	年	2001	年	2001
						月	11	月	11	月	11	月	11
						日	29	日	29	日	29	日	29
						国	日	国	日	国	日	国	日
						製	古橋	製	古橋	製	古橋	製	古橋
						付	11/29	付	11/29	付	11/29	付	11/29
						外観図		外観図		外観図		外観図	
						トリガゲートディストリビュータ		トリガゲートディストリビュータ		トリガゲートディストリビュータ		トリガゲートディストリビュータ	
						2094-G1Y		2094-G1Y		2094-G1Y		2094-G1Y	
						ツジ電子株式会社		ツジ電子株式会社		ツジ電子株式会社		ツジ電子株式会社	



記号	年月日	訂正	検図	検	開設	開設	名	トリカゲトアストリビュー
△					01.12.03	01.12.03	久保田	9
△					溝松	吉澤	日勝園	
△					2004年	2004年	2094-C1Y	
△					計	計	ツジ電子株式会社	
△					12月	3月		

電線図面の配線は2.2
7.0以外の配線は2.4

記号	名称	形式・仕様	メーカー	数	備考
	ケース	NIM-1CL	クリアハルス	1	
	プラグモジュール	111-20853-1	ウインチェスター	1	
	プラグシェル	111-20851-1	〃	1	
	ガイトソケット	111-20856-1	〃	2	
	ガイトピン	111-20855	〃	2	
	ピンコンタクト	100-7116P	〃	4	
	レモネクタ	RA00250	LEMO	12	
	絶縁ワッシャー	RA00269	〃	24	
	アースラグ	RA00261	〃	12	
	エニハール基板	ICB-502H	サンハヤト	1	
PC1	ホトカプラ	TLP521-4	東芝	1	16P
IC1	IC	74LS132		1	14P
IC2	〃	74LS14		1	14P
IC3	〃	7406		1	14P
RY1,2	リト・リレー	LAD1 DC12V	オムロン	2	14P
L1,2	SNコイル	SN5-400	トーキン	2	
D1	タイオト	ERB12-01	富士電機	1	
D2~7	〃	1SS133	ローム	6	
R1~4	酸化金属皮膜抵抗	1.2K 2W		4	
R5~8	P型カーボン抵抗	RD25S2.7KΩ (1/4W)	TDO	4	
R9,10	〃	RD25S330Ω 〃	〃	2	
C1~4	アルミ電解コンデンサ	SME25VB10M	ニッケミ	4	
C5~8	積層セラミックコンデンサ	RPE132F104Z150V	ムラタ	7	ICパスコ含む

設計		作成	古橋	検印		件名	トリガゲートディストリビュータ
							部品明細表 (1/2)
初期登録 01.11.30	図番	2094-P1Z				ツジ電子(株)	

記号	名称	形式・仕様	メーカー	数	備考
CN1	ソケット・ピッチ	IL-G-3P-S3L2-E	JAE	1	
〃	ソケット・レセプタクルソケット	IL-G-3S-S3C2	〃	1	
CN2	ピッチ	PS-20PE-D4R1-A1	〃	1	
〃	フラットケーブルコネクタ	HIF3BA-20D-2.54R	ヒロセ電機	1	
	ICソケット	XR2A-1402	オムロン	5	
	〃	XR2A-1602	〃	1	
TP1~3	チェックピン	LC-2-G 赤,黒,橙	マックイト	各1	

修正変更来歴欄

記号	修正日	修正理由	修正内容	担当者	承認者
修1					
修2					
修3					
修4					
修5					
修6					

設計	開設 01.11.30 古橋	作成	古橋	検印	開設 01.11.30 植松	件名	トリガゲートディストリビュータ
	初期登録 01.11.30				図番		2094-P2Z
							ツジ電子(株)