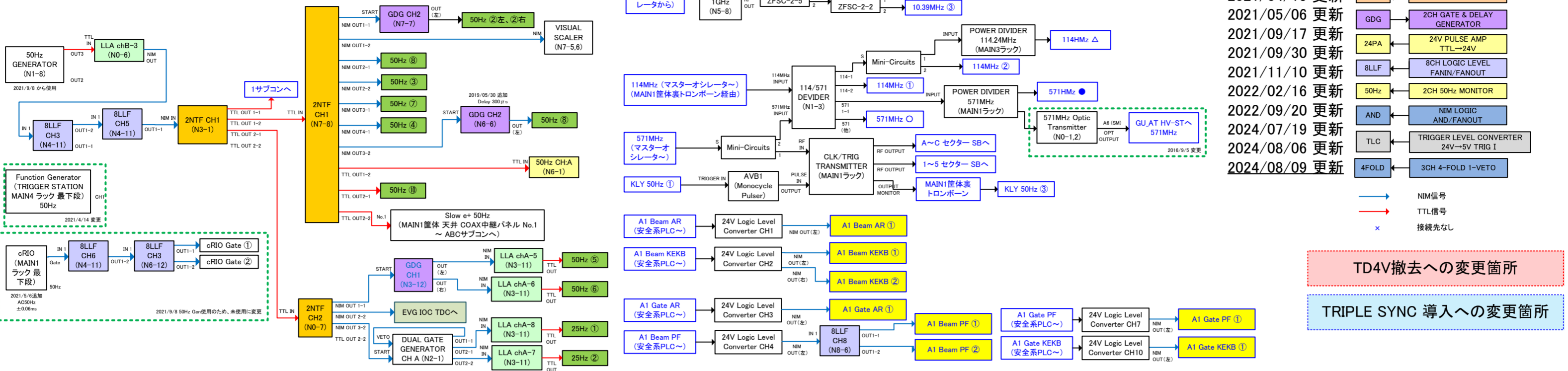
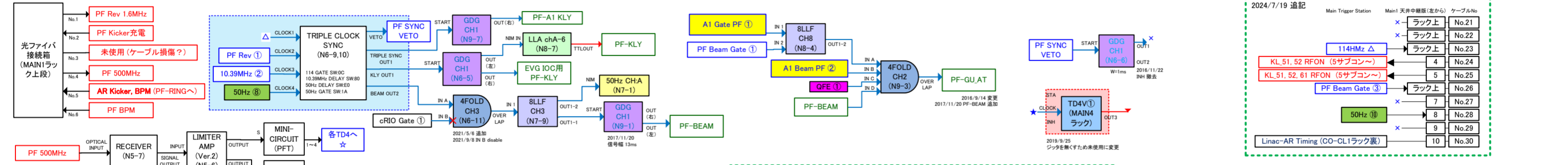


# Main Trigger Station 2024/08/09 更新

- 2006/03/15 作成 LLA → LOGIC LEVEL ADAPTER
- 2021/01/06 更新 2N1F → 2CH NIM/TTL FANOUT
- 2021/04/15 更新 6TF → 6ch TTL FANOUT
- 2021/05/06 更新 GDG → 2CH GATE & DELAY GENERATOR
- 2021/09/17 更新 24PA → 24V PULSE AMP TTL→24V
- 2021/09/30 更新 8LLF → 8CH LOGIC LEVEL FANIN/FANOUT
- 2022/02/16 更新 50Hz → 2CH 50Hz MONITOR
- 2022/09/20 更新 → NIM LOGIC AND/FANOUT
- 2024/07/19 更新 → TRIGGER LEVEL CONVERTER 24V→5V TRIG I
- 2024/08/06 更新 → 3CH 4-FOLD 1-VETO
- 2024/08/09 更新



TD4V撤去への変更箇所  
TRIPLE SYNC 導入への変更箇所



計算機室 - Main Trigger Station 間のケーブル使用状況  
2024/7/19 追記

ケーブル名	ラック上	ラック下	ケーブルNo
KL.51.52 RFON (5サブコン)	×	×	No.21
KL.51.52 RFON (5サブコン)	×	×	No.22
KL.51.52 RFON (5サブコン)	×	×	No.23
KL.51.52 RFON (5サブコン)	×	×	No.24
KL.51.52 RFON (5サブコン)	×	×	No.25
KL.51.52 RFON (5サブコン)	×	×	No.26
KL.51.52 RFON (5サブコン)	×	×	No.27
KL.51.52 RFON (5サブコン)	×	×	No.28
KL.51.52 RFON (5サブコン)	×	×	No.29
KL.51.52 RFON (5サブコン)	×	×	No.30

