

フェムト秒電子ライナック用高精度制御システムの開発

竹谷考司¹、友定寛、楊金峰、山本保、誉田義英、吉田陽一^{A)}

^{A)} 大阪大学産業科学研究所

〒567-0047 大阪府茨木市美穂ヶ丘 8 番 1 号

概要

阪大産研において高精度フェムト秒電子線の発生とフェムト秒分解能パルスラジオリシスの実現の為に、S - バンドフォトカソードRF電子銃を用いたフェムト秒電子線とフェムト秒パルスラジオリシスの開発を開始している。高精度制御とビームの再現性のためにPLCを用いたRF電子銃とライナックの制御システムの試作を行い、低ジッターの同期システムの開発を行った。

1. はじめに

パルスラジオリシスは放射線によって引き起こされる現象を初期の段階で調べるのに極めて有力な方法である。パルスラジオリシス法では、放射線を瞬間的に試料に照射し、系に生成するカチオンラジカル等の中間活性種を、キセノンフラッシュランプやレーザーの様な分析光を用いてその活性種の光学密度を検出する手法により、中間活性種の同定とその早い時間の挙動を動的に観測することを可能にする。

現在では、ストロボスコープ法などの手法の発展により、その時間分解能は以前より格段に高くなっており、サブピコ秒の時間分解能まで向上している。

阪大産研では、高時間分解能のパルスラジオリシスシステムを開発し

続け、現在では1ピコ秒以下の時間分解能を持つサブピコ秒パルスラジオリシスの開発に成功している。^[1-4]そのシステムにより超高速反応の放射線化学初期過程の解明において、様々な成果を挙げてきた。例えば、ドデカン溶媒分子と電子線の相互作用によって誘起されるカチオンラジカルと電子のジェミネートイオン再結合反応の直接的観測や、化学増幅型レジストの酸触媒反応の解明、さらに放射線化学において溶媒として頻りに利用される塩化メチレン等のハロカーボンの初期反応の解明などが挙げられる。

ナノテクノロジーにおける解像度や分解能、加工サイズなどの微小化(トップダウン)の発展により、今は数十ナノメートル領域での操作が可能になっている。ナノテクノロジーのトップダウンは今後も進み、また、将来ナノメートル以下の加工サイズも必要となるであろう。このような領域での加工はナノ空間・フェムト秒に至る時間領域での反応によって起こる。極限ナノ加工を完成さ

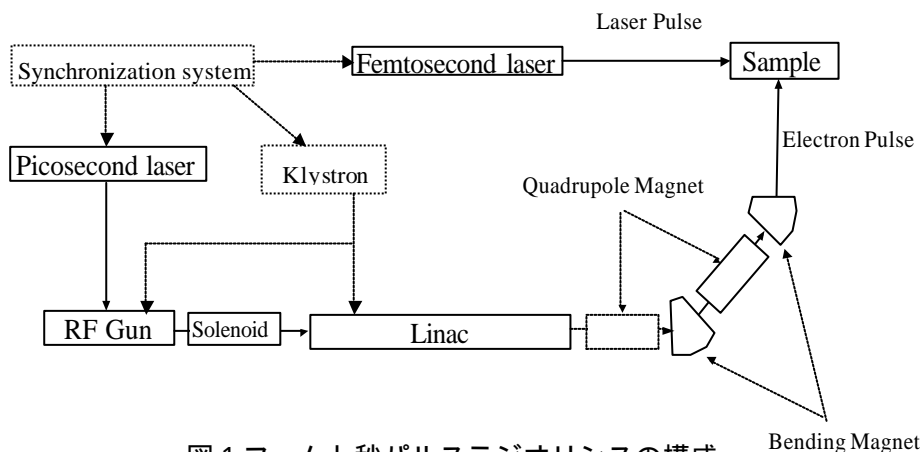


図1 フェムト秒パルスラジオリシスの構成

¹ E-mail: takeya03@sanken.osaka-u.ac.jp

せる為には、その反応を直接的に観測し、反応機構を解明しなければならない。フェムト秒の時間分解能を持つパルスラジオリシスでは、フェムト秒電子線を瞬間的に試料に照射し、フェムト秒レーザー分析光を用いて、フェムト秒領域での現象である分子の振動や励起・イオン化などの反応の測定が可能になる。

そこで、阪大産研では、レーザーフォトカソードRF電子銃を導入し、新しい高性能フェムト秒電子線ライナックを用いたフェムト秒分解能のパルスラジオリシスシステムの開発を開始した。高時間分解能のパルスラジオリシスを実現する為、高精度で電子ライナックを制御し、パルスの再現性を持つ制御システムを構築する必要がある。これらを実現する為に必要なラダープログラムによるPLC制御、低ジッターの同期回路システムの開発を行った。

2. フェムト秒パルスラジオリシス

図1にフェムト秒パルスラジオリシスの構成を示す。フェムト秒電子発生システムは、フォトカソードRF電子銃、エミッタンス補正用ソレノイド、加速管、フェムト秒パルス圧縮システム及び電子パスの発生用ピコ秒レーザーにより構成されている。フォトカソード電子銃は、ピコ秒レーザーのパルスによる光電効果により、電子線パルスを発生する。発生した電子線パルスは、ソレノイドによりエミッタンスを補正し、加速管により加速される。加速された電子線パルスは、偏向電磁石、四重電磁石によって構成される磁気パルス圧縮システムによりフェムト秒電子線パルスに圧縮される。この磁気パルス圧縮システムは阪大産研のサブピコ秒パ

ルスラジオリシスでもパルス圧縮のために用いた手法である。偏向電磁石、四重電磁石はPLCで制御することにより高精度化されている。本パルスラジオリシスシステムでは、分析光として電子パルス発生用RFと同期したフェムト秒レーザーを用いている。

3. PLCによる制御

本フェムト秒電子パルス発生システムでは、PLC制御を採用した。図2にPLC制御のブロック図を示す。クライストロン、RF、ビーム輸送及びパルス圧縮用のマグネット、施設のインターロック、機器の冷却系等全ての制御をPLCにより行い、PLCの情報は全て一台のPC上に表示される。マグネット系のステアリング、ソレノイド、四重極磁石、偏向磁石の制御はPLCでのデジタル情報をD/Aコンバータでアナログ信号に変換してそれぞれの電源に供給し、電源出力電流を制御することにより行っている。

メインコントロールとクライストロン制御装置、冷却水制御装置間の信号の送受信は高速F L - n e tで行っている。

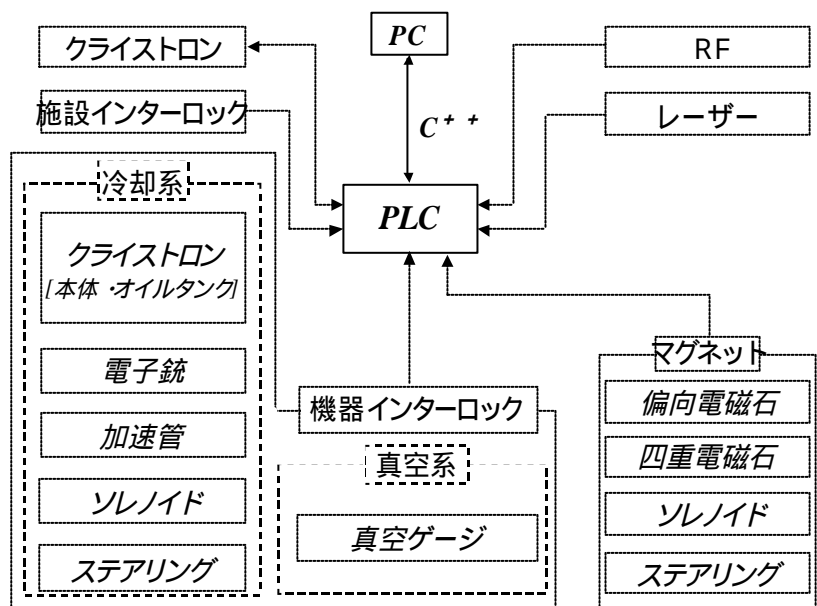


図2 PLC制御のブロック図

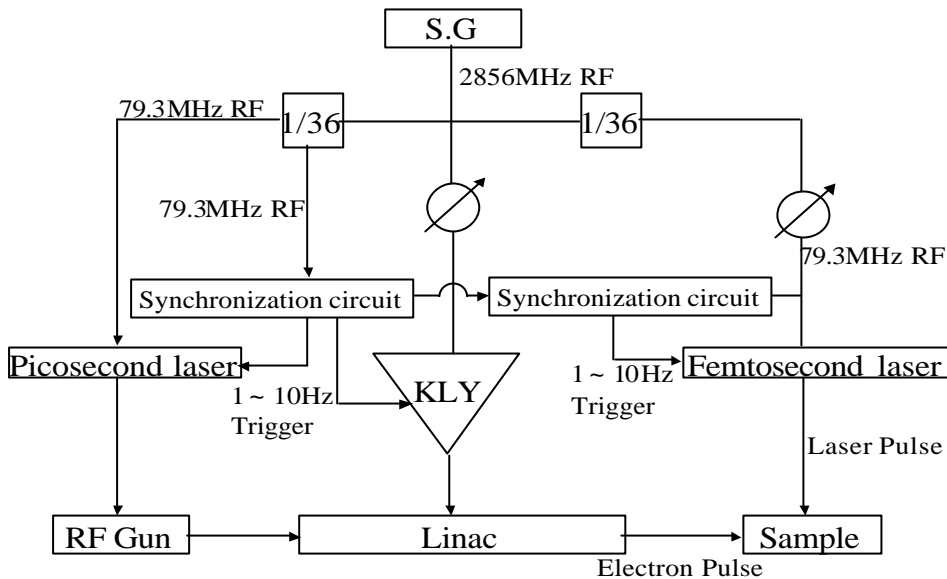


図3 フェムト秒パルスラジオリシスの同期

PLCの制御にはラダープログラムを用いた。ラダープログラムはその他の開発言語にくらべて、簡単な構造なのでプログラム上の不具合の原因になることが少なく、本フェムト秒パルスラジオリシスに要求される精度とビームの再現性において好ましいと考えられる。

4. フェムト秒レーザーと電子ビームの同期システム

システムの時間ジッターを抑える為に、同期システムの高精度化が必要である。図3にフェムト秒パルスラジオリシスの同期システムを示す。本システムでは、RF発信機から2856MHzのRF信号を発生し、2つに信号を分ける。その一つはフェーズシフターを通してクライストロンのドライブ信号とする。もう一つは79.3MHzに分周して、RF電子銃用のピコ秒レーザーとパルスラジオリシスの分析光のフェムト秒レーザーのモードロックRF信号としている。クライストロンのモジュレーターとRF電子銃用ピコ秒レーザーの再生増幅器のポッケルセルにも同期回路からの79.3MHzのRFと同期したトリガー信号を供給している。フェムト秒レーザーのタイミング調整では、

79.3MHzのRFのライン上の位相器を用いて、行われているため、フェムト秒レーザー再生増幅器のポッケルセルのトリガーは、RF位相調整後の79.3MHz RFと同期した同期回路からの出力とした。

5. まとめと今後の予定

S-バンドフォトカソードRF電子銃の

を導入し、PLCによるシーケンス制御と新たな同期システムを用いてフェムト秒パルスラジオリシスの開発を行った。今後、動作試験や充分精度が得られるかの検証を行う必要があり、光学系を含んだ測定系の構築も行う。最終的には、サンプルを用いて実験を行い、フェムト秒時間領域の初期反応の観測を行う。

参考文献

- [1] T. Kozawa, Y. Mizutani, K. Yokoyama, S. Okuda, Y. Yoshida and S. Tagawa, *Nucl. Instrum. Meth.* A429 (1999) 471.
- [2] Y. Yoshida, Y. Mizutani, T. Kozawa, A. Saeki, S. Seki, S. Tagawa and K. Ushida, *Radit. Phys. Chem.* 60 (2001) 313.
- [3] T. Kozawa, Y. Mizutani, M. Miki, T. Yamamoto, S. Suemine, Y. Yoshida and S. Tagawa, *Nucl. Instrum. Meth.* A440 (2000) 251.
- [4] T. Kozawa, A. Saeki, Y. Yoshida and S. Tagawa, *Jpn. J. Appl. Phys.* 41 (2002) 4208.

