

Test Accelerator Facility (TAF) for Linear Collider

Seishi TAKEDA & Linear Collider Study Group

National Laboratory for High Energy Physics

Oho 1-1, Tsukuba, Ibaraki 305, Japan

Abstract

In order to advance the R&D for a linear collider in TeV energy region, the construction of the Test Accelerator Facility (TAF) has been started. The TAF consists of a 1.5 GeV high gradient linear accelerator of S-band, a 1.5 GeV damping ring and a 1 GeV high gradient linear accelerator of X-band. The schedule of the construction is divided into three phases. In phase I, a 0.2 GeV high gradient linear accelerator is constructed in the NIKKO experimental hall of the TRISTAN main ring. The X-band linear accelerator will be constructed after the completion of the R&D of high power X-band klystrons at KEK. The design of the damping ring has been started.

1. はじめに

昭和61年に高エネルギー委員会は、トリスタン後も引続きエネルギーフロンティアの物理を推進するものとし、そのために TeV 領域の電子・陽電子リニアコライダー建設の可能性を追求する方針を決定した。これを受けて高エ研では、昭和62年度から TeV 級のリニアコライダーの可能性についての結論を下すために、約5年計画の開発研究を開始した。

TeV 級のリニアコライダーを実現するには、解決しなければならない問題点が数多くある。高エ研で仮に設計した $0.5 + 0.5$ TeV のリニアコライダー¹⁻³⁾のパラメータ(表1)が示すように、いかに短い距離でビームを効率良く加速し、いかに細く絞って衝突させ、高いルミノシティを得るかにある。そのためには、

- 1) リニアック、ダンピングリング、ファイナルフォーカス、大出力陽電子源、計算器制御等の開発研究。
- 2) 100 MV/m 以上の加速勾配が達成できる大出力マイクロ波源や加速管の開発。
- 3) リニアックにおける大電流ビームの不安定性等のビームダイナミックスの解明。
- 4) 衝突点におけるビーム・ビーム不安定性やビーム制動輻射の理論的研究。
- 5) 地盤振動の調査および加速器構造物をミクロン以下の精度で設置し調整する機構の開発等が当面の開発目標となる。

リニアコライダーの技術的問題を解決するために、多くの奇抜な新しいアイデ

アイデアが提案されてはいるが、比較的短期間に解決方法を見いだそうとすると、どちらかと言えば通常技術の延長で解を見つけることになる。高エ研の開発グループはリニアコライダー開発を主たる目的とした試験加速器 (TAF) を建設することを決定した。

エネルギー	0.5 TeV + 0.5 TeV	
ルミノシティ	$1 \times 10^{33} \text{ cm}^{-2} \text{ sec}^{-1}$	
全長	5 km + 5 km	
マイクロ波周波数	11.424 GHz (= 4 x 2.856 GHz)	
加速勾配	100 MeV/m	
ビーム電力	2.5 MW	
ディスラプションパラメーター	2	
アスペクト率	1	100
衝突点におけるバンチサイズ (垂直)	0.17 μm	0.003 μm
衝突点におけるバンチサイズ (水平)	0.17 μm	0.3 μm
バンチ当りの粒子数	1.9×10^{10}	4×10^9
バンチの繰返し	1.6×10^3	7.8×10^3
バンチ長	1 mm	0.08 mm

第 1 表. 高エ研で仮に設計されたリニアコライダーのパラメーター¹⁻³⁾

2. TAF (Test Accelerator Facility) の設計パラメーター

第 1 図に示すように、TAF は 1.5 GeV の S-バンドリニアックと 1.5 GeV のダンピングリング、並びに 1 GeV の X-バンドリニアックによって構成されている。第 2 表に TAF の設計パラメーターを示す。

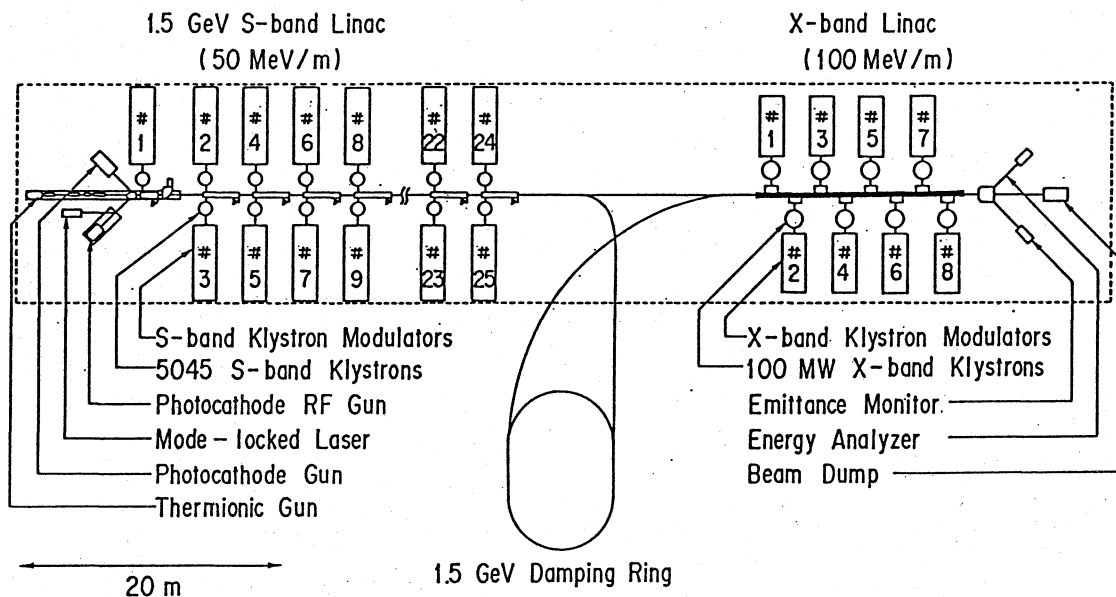
リニアコライダーの主加速管では、100 MeV/m 以上の高加速勾配を発生しなければならず、そのためマイクロ波の周波数は S-バンドに比べて放電破壊電界の高い X-バンドが有利である。一方、ダンピングリングへの入射器としてのリニアックを考えると、ダンピングリングの RF 周波数が S-バンドであり、かつ大電流のバンチが発生しやすい点から X-バンドより S-バンドが有利である。またダンピングリングの設計によると、1.1 ~ 1.5 GeV 近辺に最適条件が見いだされている。

TAF の 1.5 GeV S-バンドリニアックは完成した時点でダンピングリングへの入射器として利用されるが、このリニアックの主たる目標は、高電界加速管、種々の装置や制御系および将来の TeV 級のリニアコライダーで必要となるアラインメントシステム等の基礎技術を開発することにある。設置場所等の点から、建設スケジュールを Phase I と Phase II の 2 段階に分けて進めることになった。

	S-band Linac		Damping Ring	X-band Linac
	Phase I	Phase II	Phase II'	Phase I'
E_b (GeV)	0.2	1.5	1.5	+1.0
E_a (MeV/m)	50	50		100
f_{RF} (GHz)	2.856	2.856	2.856	11.424
P_0 (MW/Structure)	200	200		50
N_{kly} (Klystrons)	4	24		8
N_s (Structures)	2	12		16
l_s (m/Structure)	3	3		0.5
N_e (e^- /bunch)	5×10^{10}	5×10^{10}		1×10^{10}

第 2 表. KEK-TAFの設計パラメーター^{1,3)}

KEK TEST ACCELERATOR FACILITY FOR LINEAR COLLIDER R & D



第 1 図. TAF (Test Accelerator Facility)の構成図^{1,3)}

3. Phase I における TAF の建設計画

第一段階の Phase I では、最大電圧 240 kV の電子銃、単バンチや種々のマルチバンチが発生可能なバンチャーシステム、並びに全長 1.5 m と 3 m の加速管で構成されたりニアックを建設する。100 MeV/m の高電界で加速管をドライブするためのマイクロ波源として、現存する S-バンドクライストロンのなかで最も出力の高い 5045 型クライストロンを使用することになり、日米協力で SLAC から合計 6 本をすでに入手した。すでに 2 台のクライストロン変調器が完成しており、ひき続き 2 台の設計を開始している。また 5045 型クライストロンの印加電圧は通常 67 MW 出力時には 350 kV (4 μ s) であるが、短時間(1 μ s)に 450 kV を印加し、100 MW の出力を得る試験を行う。0.6 m 管に 200 MW を供給し、100 MeV/m の加速勾配でのビーム加速試験をおこなう。

Phase I においては、電子銃、バンチャー系、加速管、ビームモニター等のリニアック構成装置の開発が目的であるので、各装置の交換をしばしば行うことになる。従って、交換作業が容易でかつ開発装置のアラインメントが簡便に行えなければならない。TAF の架台はこの点を重視し、標準架台上でアラインメント済みの開発装置が 0.1 mm 以内でアラインメントできる架台を設計した。

4. Phase II における TAF の建設計画

ダンピングリングで $\gamma \epsilon_x < 3 \times 10^{-6}$ mrad まで低エミッタンス化されたバンチを再加速する X-バンドリニアックにおいて、100 MeV/m 以上の加速勾配を得るためには、ピーク出力で約 50 ~ 100 MW 以上の X-バンドクライストロンが必要となる。現在このクラスの X-バンドクライストロンが存在しないので、高エ研のリニアコライダー開発グループは 20 ~ 60 MW クラスの X-バンドクライストロン並びにこれらをドライブするための高電圧で短パルスのクライストロン変調器の開発にすでに着手し、これに並行して、X-バンド加速管の設計並びに加速管の製作方法の開発を進めている。また高エ研内にクライストロンを試作試験する施設の建設が始められている。大出力の X-バンドクライストロンが完成しだい、TAF の X-バンド・リニアックの建設を開始する予定である。

参考文献

- 1) Y. Kimura, Proc. European Particle Accelerator Conference (held at Rome, July 1988) to be published.
- 2) Y. Kimura and K. Takata, Proc. 6th Symp. on Accelerator Science and Technology (held at Tokyo, Oct, 1987) p. 313.
- 3) K. Takata, Proc. 2nd Meeting on Physics in TeV Region (held at KEK, May, 1988) to be published.