

CONTROL SYSTEM OF ATF

T.Naito, J.Urakawa, H.Hayano, K.Furukawa and M.Akemoto

KEK, National Laboratory for High Energy Physics

1-1 Oho, Tsukuba-shi, Ibaraki-ken, 305 Japan

The computer control system of Accelerator Test Facility(ATF) is described. The ATF consists of thermionic gun, three sub-harmonic bunchers, two pre-bunchers, one buncher, one accelerating structure, four klystron systems, and focusing and steering magnet systems. These devices are controlled by a workstation type computer(VAXstation 3500) with CAMAC interfaces. The programmable sequence controllers are introduced to the electron gun system and the klystron modulator systems, and their performance are tested. For the control software, we adopt mainly ordinary VT-type screen interfaces to control from various remote terminals via Ethernet network. On the workstation window system, we can also open many VT-windows which control each device independently.

1.はじめに

KEKでは、JLC計画のための試験加速器(ATF)の入射器の一部分をトリスタン日光実験室に建設し、R&Dを行なっている。ATFで制御するデバイスは、電子銃、SHB、プリバンチャー、バンチャー、加速管及びクライストロン・システム、マグネット類等と多岐にわたる。ATFの計算機制御は各デバイスのR&Dを効率良く行なうと同時にJLCで使用する制御のハードウェア、ソフトウェアの開発を目的としている。以下にATFの計算機制御システムについて述べる。

2.ハードウェア構成

ATFの制御システムを図1に示す。計算機は、マルチタスクOS(VMS)の開発環境が整備されていることから3MIPSのVAX3500を採用している。また光ネットワークを採用することによってモジュレータのノイズによる影響をうけないよう考慮した。インターフェースは、トリスタンでの多くの経験と開発されたモジュールが利用出来ること、多種類の市販モジュールが使えることからCAMACを採用した。

VAX3500はまたネットワークに接続されており、これを介して研究所内のどの端末からでもデバイスの様子をモニタしたり、設定値を変更したり出来るようになっていた。ATFの総合運転は、デバイスから約100mはなれたコントロール・ルームからワークステーションに複数の端末ウィンドウを開き、それぞれのデバイスを動作させるタスクを同時に走らせることによって行なわれる。その時に必要な情報は、CAMACのステータス・ディスプレイ・モジュールやCATVを経由した画像信号として全てコントロール・ルームに集められている。

またJLCに限らず、複雑化した大規模システムでは、それぞれにインテリジェンスを持った分散処理の方向が検討されている。その一つの候補としてプログラブル・シーケンス・コントローラ（シーケンサ）は、電力関係の制御では評価を得ている。今回電子銃とクライストロン・モジュレータ電源に、試験的にシーケンサを用いてその動作の評価を行なった。

3. ソフトウェア構成

ソフトウェアは各デバイスごとに独立のプログラムを開発し、それぞれのタスクを走らせることによってデバイスのR&Dを効率良く行なうことが出来るようになっている。1つのデバイスに複数のプログラムがアクセスに行くため、図2に示すような階層構造としてソフトウェア開発と管理の効率を良くしている。それぞれのデバイスの信号のやりとりやCAMACコマンドは全てデバイス・ドライバーで吸収し、アプリケーション・ソフトはデバイス・ドライバーに対してデバイス番号と引き数を渡すだけで制御を行なうことが出来る。ATFの総合運転では、10本以上のアプリケーション・ソフトが同時に走っている。

4. まとめ

ATFの計算機制御システムは、ほとんどデバイスのインストールと同時に稼働し、デバイスのR&Dに大きく寄与した。特に加速管や電子銃のカソードの様に長時間のプロセッシングが必要なデバイスでは、計算機を中心とした運転が行なわれている。その意味で第一の目的は十分達成できたとおもわれる。また電子銃とクライストロン・モジュレータ電源に使用したシーケンサは、その動作速度やデバイスが故障した時のトラブルシューティング等検討すべき項目が多い。今後さらに、OSの検討、ネットワーク、VMEインターフェースの検討等を進めてゆきたい。

参考文献

- [1] J. Urakawa, "JLC control system",
Proc. of the First Workshop on Japan Linear collider, 121
- [2] J. Urakawa et al., "Control System of the Test Accelerator Facility for linear collider",
the XIV International conference on High Energy Acc.
- [3] H. Hayano and Linear collider study group
"Automatic Aging System for Pulsed Klystron", Proc. of 14th Acc. Meet. 313

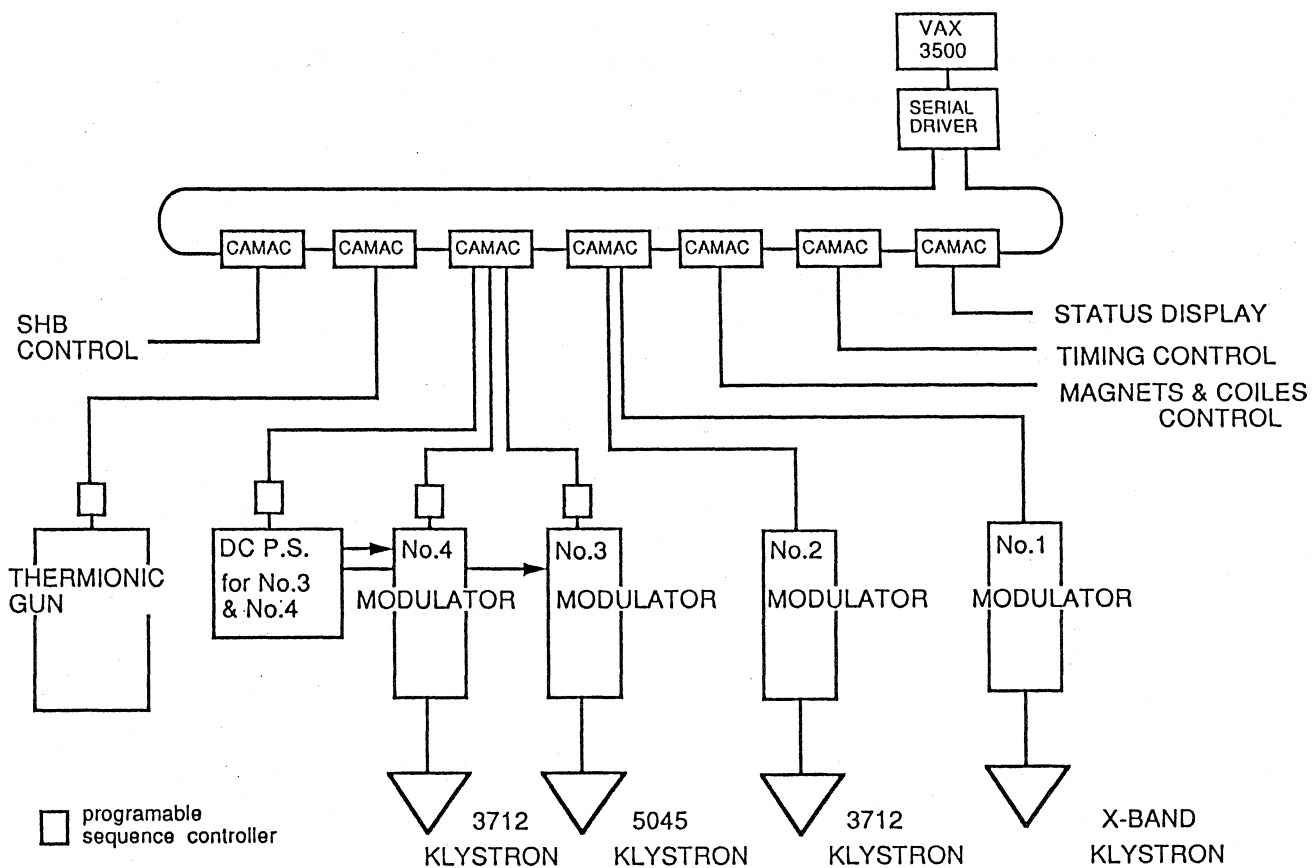


Fig.1

ATF Control Software Structure

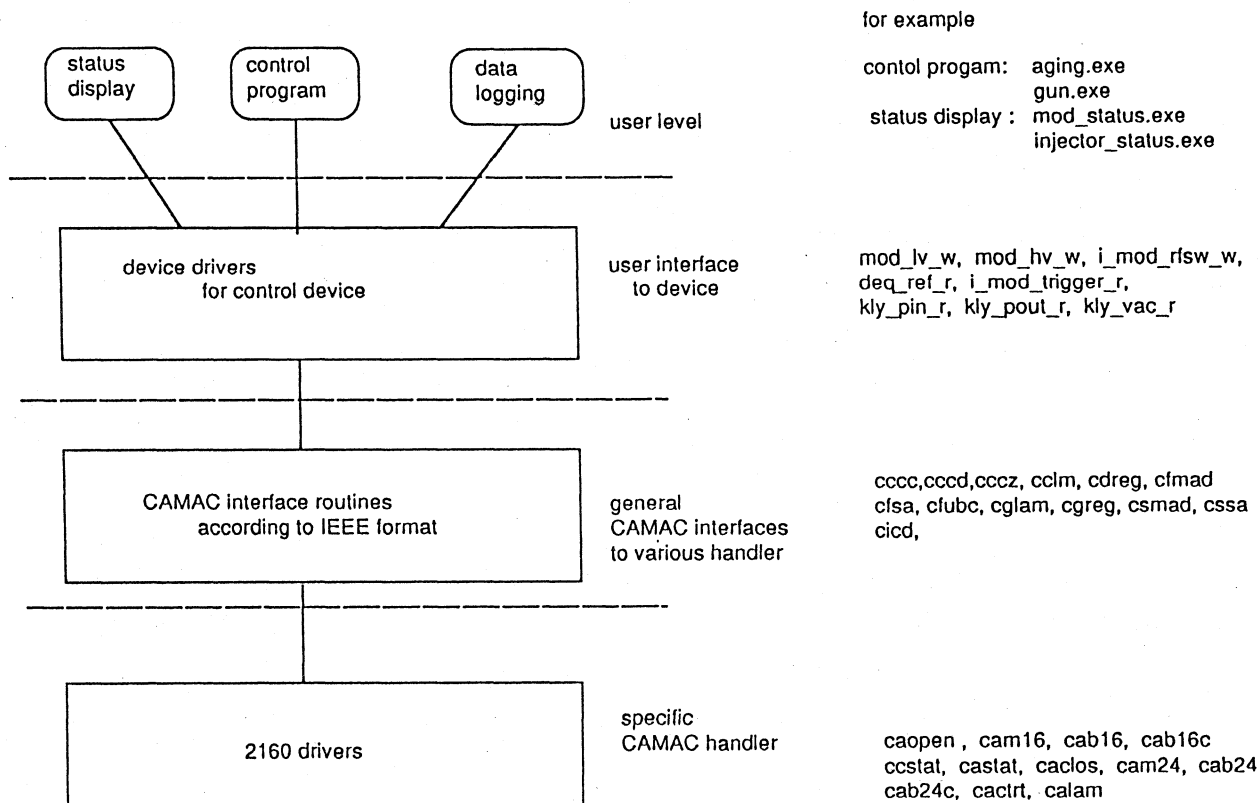


Fig.2