

[F17p09]

50MW C-band Pulse Klystron Development

Yoshihisa OHKUBO, Hiroshi YONEZAWA, Hiroshi MATSUMOTO* and Tsumoru, SHINTAKE*

TOSHIBA Corporation, Electron Tubes and Devices Division
1385, Shimoishigami, Ohtawara-shi, Tochigi-ken, 324-8550, JAPAN

*High Energy Accelerator Research Organization (KEK)

*1-1 Oho, Tsukuba-shi, Ibaraki-ken, 305, JAPAN

ABSTRACT

Two C-band klystrons (TOSHIBA E3746 series) have been developed for the high-energy accelerator applications. The first klystron is based on the conventional design: the solenoid-focus, the single-gap output and two rf-window. The second klystron uses the traveling-wave structure in the output circuit, which aims to efficiently extract the rf-power from the electron beam with reduced electric field, which generated the rf power of 54 MW peak with 2.5μsec width, and 44 % power efficiency at 50 pps repetition rate. Its electrical parameters were optimized by the numerical simulation using the FCI-code. The tested performance of the developed klystron agreed well with the predictions of FCI-code. This paper describes the design details and experimental test of the second klystron.

50MW Cバンドパルスクライストロン

1. はじめに

Cバンド加速器用高周波源として開発を進めている50MWのCバンドパルスクライストロンE3746は、1997年にシングルセル出力空洞を搭載した1号管¹⁾の評価試験において、rfパルス幅1μsでrf出力51MW動作を、rfパルス幅2.5μsでは出力46MWを確認した²⁾。その後開発を行った2号管は、出力空洞を3セルの進行波型空洞とし、出力空洞での電界低減、ドリフト管の大口径化を行い、長パルスでの安定動作化を図っている。この2号管は1998年4月に実施した評価試験でrfパルス幅2.5μs、出力54MWの動作を確認した。本報告では2号管の設計ならびに試験結果について報告する。

2. 設計

E3746は、電子銃はスカンジウム含浸型カソードを搭載し、出力回路は2つの出力導波管、2つの進行波型ピルボックス出力窓から構成されている。表1にE3746の目標性能を示す。

表1. 主要性能

		目標値
出力電力	(MW)	50
動作周波数	(MHz)	5712
ビーム電圧	(kV)	350
パービアン	(A/V ^{3/2})	1.53μ
rfパルス幅	(μs)	2.5
パルス繰返し	(pps)	50
励振電力	(W)	500以下
動作効率	(%)	45
ゲイン	(dB)	50以上

1号管の評価試験で、電子銃耐電圧、電子ビーム軌道、出力窓の耐電力の性能に問題無いことが確認できたため、2号管は出力空洞以外の構造は1号管と共通とした。図1にE3746の断面図を示す。図中の左半分が1号管、右半分が2号管である。

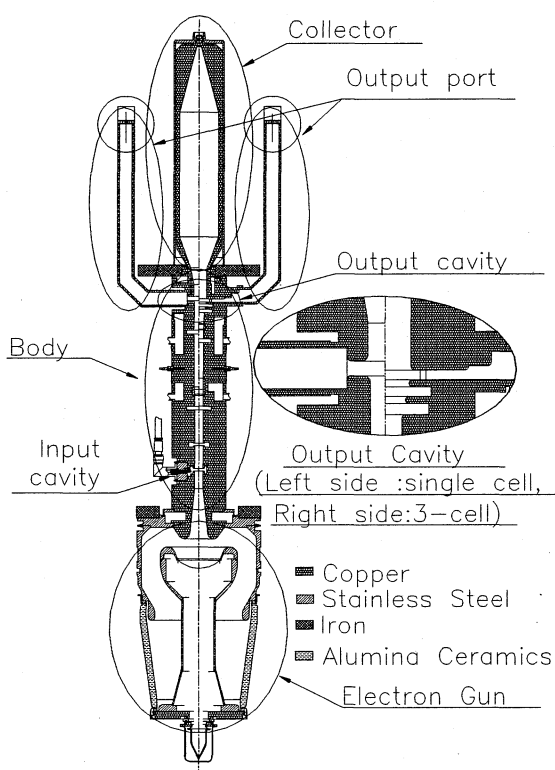


図1. E3746 断面図(左:1号管、右:2号管)

リニアコライダーを始めとする将来の加速器では、できるだけ高い電力効率と高い信頼性が求められ、システム全体にわたる最適化がKEKにて行われている。この一環として、クライストロンの高効率化と安定化を実現するため、2号管では出力空洞に以下の利点のあるマルチセルの進行波構造を採用した。

- (1) 出力空洞内の電界強度が低減される。
- (2) 出力空洞下流のドリフト径を大きくでき、ビームロス無くす事が可能となる。
- (3) 進行波によってビーム速度をなめらかに減速し、高い電力変換効率を得る事が可能となる。

なお、マルチセル出力空洞は、米国SLACにおいて X-band クライストロンに採用され一応の成功を収めているが、(1) 空洞パラメータを最適に設計する指針が確立していない、(2) 発振現象にたいしての対策が十分ではない(マルチセル空洞は基本的に寄生発振しやすい)、などの問題が残っており、Cバンド開発の一環として独自に以下の基本方針でマルチセル空洞の開発に取り組むことにした。

- (a) 等価回路によりマルチセル空洞を分析し、最適設計手法を確立する。
- (b) できるだけ空洞数を減らして発振の危険性を回避する意味から、進行波モードを実現できる最低のセル数3を選ぶ。
- (c) モード解析が最も容易な $\pi/2$ モードを採用する。

図2に3セル空洞の等価回路を示す。3個の並列共振回路が相互インダクタンスにて結合されている。ビーム誘導電流を表現するためそれぞれに電流源が接続されている。また再下流の空洞には出力導波管が外部負荷として並列接続されている。この構成は、基本的には Disk Loaded 加速管の解析に用いられる Coupled Cavity Resonator Model と同じであるが、クライストロン空洞に特殊な条件として非常に大きな結合係数が要求され、結果として空洞間のアイリス径が大きく、一つセルを隔てたセル間の結合 (Next neighbor coupling、図2の回路ではM13で表わされている) が無視できないほど大きく、解析に重要なファクターとなっている事である。

具体的な設計は次の手順で行った。

- ① FCIコードにて シングルセル出力空洞の場合につきシミュレーションし、3セル空洞を配置したと想定した場合のビーム高周波電流値、ビーム運動エネルギー値を推定する。
- ② セルごとに同じエネルギー減速量を仮定し、ビーム結合係数を考慮して必要な空洞電圧を算定する。
- ③ 進行波 $\pi/2$ モードが発生している場合のインピーダンス・マトリックスに上記のビームパラメータを代入し、これを満足する空洞間の結合係数、外部回路への結合係数を求める。
- ④ このパラメータを満足する空洞形状をSUPERFISH等にて決定する。これによりセルごとのインピーダンス (R/Q) が確定し、この値を用いて上記③の計算を繰り返す。これらの計算ではM13の効果も考慮している。
- ⑤ 決定した等価回路のパラメータをFCIコードに入力し、シミュレーションを行い、目的の出力電力が得られる事を確認する。

2号管の設計では、上記の計算手順1回で、ほぼ所定の性能をFCIコードにて確認した。したがってマルチセルFCIコードは主にパラメータの確認に使用し、パラメータ・サーチは基本的に行っていない。マルチセルのFCIコードによるシミュレーションについては文献3)を参照されたい。

設計した2号管の主なパラメータとFCIシミュレーションの結果を表2に示す。FCIによると、ビーム電圧350 kVにて出力 49 MW、効率44%が予想された。なお、出力空洞下流のドリフトチューブ径は 14mmであ

り1号管の1.4倍と余裕があり、電界強度は1号管の2/3に低減され、高電圧放電とビームロスに対して大きな安全率が確保された。

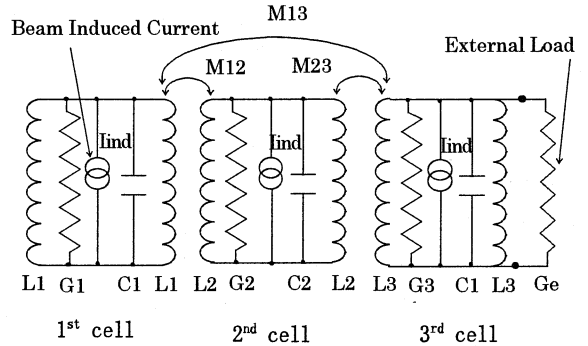


図2. 出力空洞等価回路

表2. 設計パラメータ ([]内は1号管の値)

	設計値
出力電力 (MW)	49
動作周波数 (MHz)	5712
ビーム電圧 (kV)	350
ビーム電流 (A)	316.8
励振電力 (W)	300
動作効率 (%)	44
出力空洞表面電界強度 (平均) (kV/mm)	29.2 [45.0]
出力空洞下流ドリフト半径 (mm)	14 [9.5]

3. 試験結果

2号管は1998年4月にKEKにて評価試験を行った。出力電力測定は置換法を用いカロリメトリックに行った。置換法は電力値が算出可能な電気ヒータ熱源をダミーロード冷却水系に入れ、クライストロン出力電力によるダミーロード冷却水温度上昇と電気ヒータ電力による温度上昇を比較し、出力電力値を測定するものであり、測定の信頼性はきわめて高い。表3に試験結果をまとめる。また、rfパルス幅 2.5 μ s、rf出力 54MW、パルス繰返し 50ppsでの出力波形とビーム電圧波形を図3に示す。図4に rfパルス幅 2 μ s、パルス繰返し 50ppsでの飽和出力特性を、図5にビーム電圧 362kV、rfパルス幅 2 μ s、パルス繰返し 50ppsでの入出力特性を示す。

2号管では目標性能である、rfパルス幅 2.5 μ s、パルス繰返し 50ppsでrf出力 50MW以上の動作を確認した。ビーム電圧 362kVで出力電力 52MW、効率 44%、ゲイン 52dBを、ビーム電圧 368kVでは出力電力 54MW、効率 44%を確認した。

入出力特性は滑らかで、出力波形は安定であり、不安定動作は見られず、動作は非常に安定である。

飽和特性の測定結果は2号管に搭載した出力空洞のデータとしたFCIの結果と良く一致しており、測定との差は1%程度である。

表 3. 試験結果

	1号管	2号管
動作周波数 (MHz)	5712	5712
ビーム電圧 (kV)	360.4	368.7
ビーム電流 (A)	326.4	333.0
出力電力 (MW)	50.1	53.9
Rf パルス幅 (μ s)	1.0	2.0
パルス繰返し (pps)	20	50
励振電力 (W)	259	323
動作効率 (%)	42.6	43.9
ゲイン (dB)	52.9	52.2
パービアンス ($A/V^{3/2}$)	1.51 μ	1.49 μ
集束コイル電力 (kW)	6.38	4.55

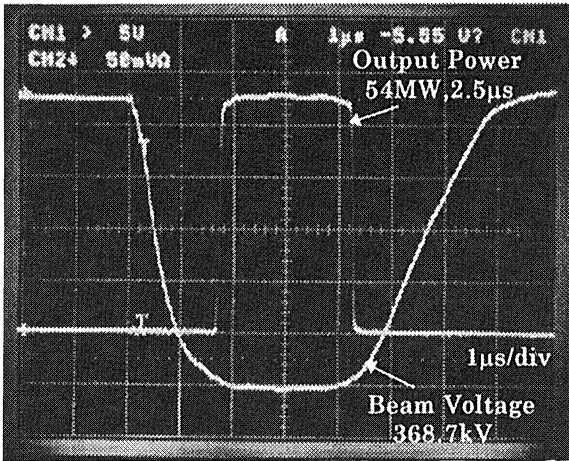


図 3. ビーム電圧および出力波形

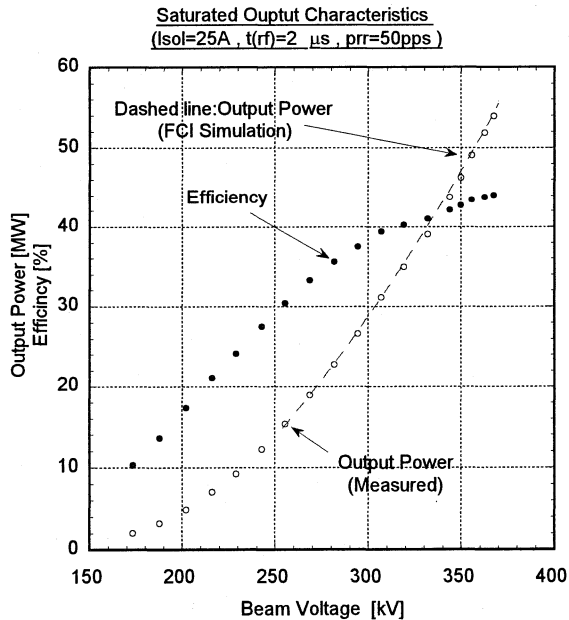


図 4. 飽和出力特性

Transfer Characteristics
($e_{py}=362.2kV, i_k=326.1A,$
 $I_{sol}=25A, t(rf)=2\mu s, prr=25pps$)

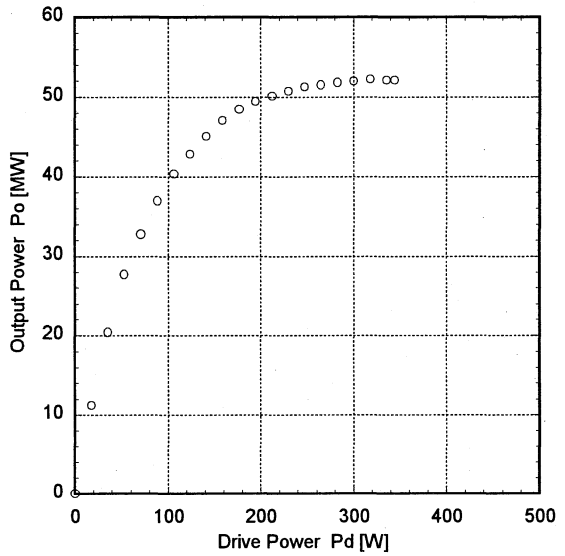


図 5. 入出力特性

4. おわりに

Cバンドパルスクライストロン E3746 は、3セル進行波型出力空洞を搭載した2号管で、パルス幅 2.5 μ s、出力電力 54MW の目標性能を確認し、マルチセル空洞の有効性を確認することができた。更に、これまでに実施した、特性確認試験では 50MW 動作での電子銃の耐電圧性、出力窓の耐電力性に問題無いことが確認されている。

また、試験結果はシミュレーションと良い一致を見ており、等価回路によるマルチセル出力空洞の妥当性も確認することができた。

今後は、マルチセル出力空洞を搭載した PPM 管の開発を進め、さらに高効率化を図っている予定である。

謝辞

本クライストロンの評価試験に当たり、ご協力いただいた (株) A.T.C の西谷数春氏、東北大学核理研の渡辺賢介氏に深く感謝いたします。

参考文献

- 1) T.Shintake, et. al., "Development of C-band 50MW Pulse Klystorn for e⁺e⁻ Linear Collider", PAC97, Vancouver, BC, Canada, 1997
- 2) H.Matsumoto, et. Al., "Operation of the C-band 50MW Klystorn with Smart Modulator", '1st Asian Particle Accelerator Conference, Tsukuba, Japan, 1998'
- 3) T.Shintake, "Resent Status of FCI: PIC Simulation of Coupled-Cavity Structure", Proc. Of Linac96, pp.181-183