



### 3. 磁場計算

#### 3.1 要求される磁束密度

ビームダクト上に生じる渦電流によって磁束密度は減衰を受ける。そのため前述したBL積をビーム軸上で実現するには減衰率を考慮した磁場を発生させる必要がある。

ビームダクト内外での磁束密度の減衰率  $B_{in}/B_{out}$  は、真空透磁率  $\mu_0$ 、交流磁場周波数  $f$ 、ビームダクトの外半径  $b$ 、ビームダクトの厚さ  $t$ 、及びビームダクトに用いた材質の体積低効率  $\rho$  を用いて、

$$B_{in}/B_{out} = 1/\sqrt{1 + (\mu_0 \pi f b t / \rho)^2} \quad (1)$$

という関係となる [3]。この関係から得られる磁束密度減衰率の周波数依存性を Figure 1 に示した。比較のため、材質が銅、鉄、及び SUS304 であった場合の結果も同時に示す。最大 30 Hz の周波数で交流磁場を発生させるとすると、磁束密度はおよそ 65% 減衰することとなる。この減衰率を見越して、電磁石中心に対しビームダクトなしで振幅 21.23 mT の磁束密度を発生させる設計とする。

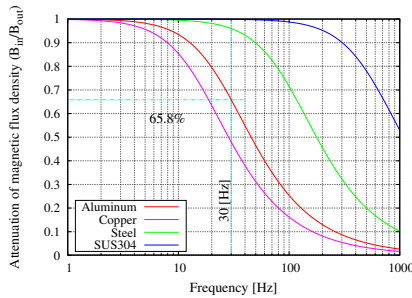


Figure 1: Attenuation of magnetic flux density by eddy currents along the beam pipe as a function of AC frequency. A magnetic field at AC 30 Hz is reduced to about 65% in an aluminum pipe (see sky blue lines). (red: aluminum, purple: copper, green: iron, blue: SUS304)

磁極間隔と透磁率、及び磁束密度からコイル起磁力を求めると、対となるコイル 1 基当たり、1343 A・Turn となる。十分な余裕を持たせて 1888 A・Turn を設計値とした。

また、コイル電流はコイル巻数との兼ね合いとなり、コイルインダクタンスや発熱、電気抵抗値、コイルスペース、巻線の曲率といったことを考慮して最適条件を見つけ出さなくてはならない。特に今回は交流電磁石のため、コイルインダクタンスを重要視した。現実的な解を探り、コイル巻数 118 Turn、最大ピーク電流 16 A のコイルとした。

#### 3.2 3次元磁場計算

以上を踏まえ、交流電磁石の3次元磁場計算を実行した。上記の諸条件を3次元モデル化し、更にアルミニウム製ビームダクトも計算空間上に取り入れた。3次元交流磁場計算は CST EM STUDIO [4] を利用し、LF (Low Frequency) solver によって交流磁場分布を求めた。

計算モデルを Figure 2 に示す。ビーム軸方向を  $z$  軸、ビーム軸を向いて水平左方向を  $x$  軸、鉛直上向きを  $y$

軸とした。 $z$  軸方向磁束密度分布を十分に求めるため、計算空間は  $-650 < z < 650$  mm の広さとしてある。 $x$  軸、 $y$  軸方向も余裕を持った範囲とし、また境界条件を自由空間とした。

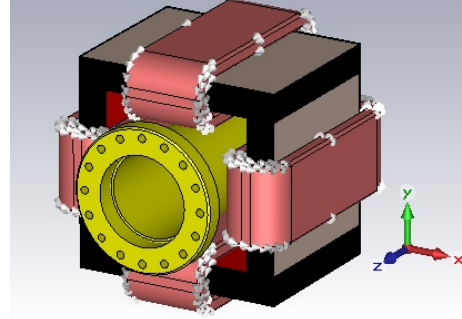


Figure 2: 3-Dimensional view of the simulation model of the wobbling magnet including the beam pipe with aluminum.

#### 3.3 励磁特性

計算で得られた電磁石中心での励磁特性を Figure 3 に示す。LF solver は変動電磁界を実部、虚部に分けて出力する。また位相情報や時間発展を求めることができる。図はコイル起磁力を関数として電磁石中心の最大磁束密度を表している。設計コイル起磁力 1888 A・Turn を大幅に越えても必要な磁束密度に到達していない。しかしながらビーム軸方向への漏れ磁場が存在するため、必ずしも中心磁場がそれだけ高くなる必要はない。以下で漏れ磁場を含めた検討を行う。

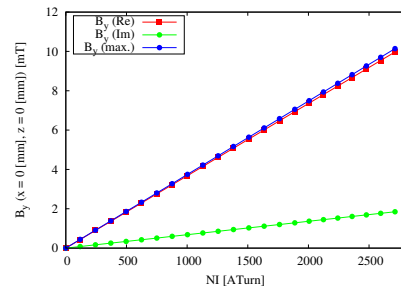


Figure 3: The maximum magnetic field flux as a function of the magnetomotive force at 30 Hz. (Red : real part, green : imaginary part, blue : maximum absolute value.)

#### 3.4 磁場有効長と BL 積

ピーク電流 16 A において、磁束密度が最大となる位相におけるビーム軸方向に沿った垂直方向磁束密度分布を Figure 4 に示した。電磁石中心平面上の中心軸から外側へ 5 mm 間隔で値を得た結果である。中心部から外側へ移るほど中心部の最大磁束密度が大きくなっていった。本電磁石は水平方向、垂直方向共に対象であるため、いずれの方向でも同様の分布が得られる。

このビーム軸方向分布から磁場有効長 (EFL) を求めた。十分な広さの計算空間としたため、 $\pm 600$  mm を越える領域では地磁気 (約 0.03 mT) 以下の磁束密度となっ



PARTICLE STUDIO<sup>[5]</sup>を利用した。電磁場計算モデルをそのまま流用でき、尚且つ任意のビーム分布を取り入れることができる。ほぼ円形の空間分布で標的に到達するビームプロファイルを仮定し、ワブリング電磁石によってどのような軌道変化と標的上分布が得られるかを検証した。計算結果を Figure 7 に示す。左側は電磁石の磁場がない場合の標的上 2 次元分布、水平方向分布である。右側は全コイルのピーク電流 10 A で磁場を発生させた場合の分布である。

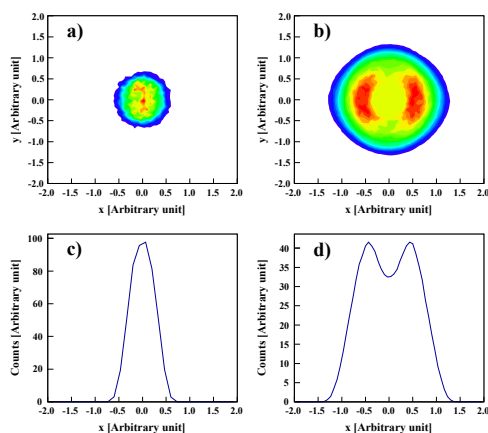


Figure 7: Calculated beam profiles at the target. Figure a) shows 2-Dimensional distribution without the magnet and b) shows one with the magnetic field. Figure c) and d) show horizontal beam spread without and with magnetic field, respectively.

ワブリング電磁石の磁場により標的上でビーム分布が拡散されていることが分かる。

## 5. 電磁石電源システム

### 5.1 4 象限バイポーラ電源

前述の通り、電磁石電源に必要とされる能力は最大電流  $\pm 16$  A、最大電圧  $\pm 45$  V、最大出力電力 700 W、設定周波数 DC - 30 Hz 以上である。この要求に見合った電磁石電源として、松定プレジジョン製四象限高速バイポーラ電源 POP45-16 を選定した。基本仕様は Table 3 の通りである<sup>[6]</sup>。振幅 -10 - 10 V の範囲で入力された信号波形を振幅 -16 - 16 A の同様の波形形状の電流として出力可能である。用意した電磁石電源には、制御系

Table 3: Basic Specifications of the Bipolar Power Supply

Model	Matsusada Precision POP45-16
Maximum voltage	$\pm 45$ (rms 32) V
Maximum current	$\pm 16$ (rms 11.3) A
Maximum output power	720 W
Frequency band	DC - 20 kHz
Size	W483 mm $\times$ H177 mm $\times$ D610 mm
Weight	23 kg

による遠隔操作を行えるオプションを追加してある。

### 5.2 波形発生器

四象限バイポーラ電源の外部入力波形信号を生成する波形発生器に、Agilent 社製 33510B<sup>[7]</sup>を選定した。独立した 2 チャンネルから正弦波の出力をでき、両チャンネル間の位相差設定も可能である。外部制御により設定変更や出力 ON/OFF も行える。外部機器との通信は Ethernet を介して行っている。

## 6. 制御システム

### 6.1 システム構成

電磁石、及び電磁石電源、波形発生器、制御ユニットの構成概念図を Figure 8 に示す。装置全体を PLC で制御しており、各機器への命令信号出力や状態モニタを行う他、システム外部からの設定入力にも対応した。PLC やバッファ回路、タッチパネルを備えた制御ユニットは我々が独自に設計、製作を行った。

操作は現場におけるタッチパネルの手動入力 (Local モード) の他、外部入力による遠隔操作 (Remote モード) も行える。更にそれぞれのモードにおいて、両方向コイルに同じピーク電流を通電し、位相差を  $90^\circ$  で固定した運転状態 (Easy モード) と、各方向個別のピーク電流と周波数、位相差の設定を行える運転状態 (Expert モード) を用意した。合計 4 通りのモード選択が行える。Easy モードで運転するとビームは標的上で常に円軌道を描き続ける一方、Expert モード運転では楕円軌道やリサージュ曲線を描かせることも可能である。尚、Remote モードでは外部入力電圧を 0 - 10 V で受け付け、それぞれが電流ピーク値 0 - 16 A、周波数 DC - 30 Hz、位相差 0 -  $180^\circ$  に対応する。

システムの現場操作による一連の流れは、

- 制御ユニットタッチパネル上で通電ピーク電流値、周波数設定。
- 波形生成器設定に反映。電磁石電源へ入力信号を連続出力。
- タッチパネル上で電磁石電源 ON 操作。電源の外部電源 ON 信号が入り通電開始。
- 制御ユニットバッファ回路に入力された電磁石電源の電流、電圧モニタ出力を読み取り、設定値との差や異常変動を監視。
- 電磁石の温度スイッチ、熱電対起電圧をモニタ。
- 異常発生時にはインターロック作動し通電停止、外部へシステムアラーム出力。

とよくなる。Expert モードでは各コイル個別と位相差の設定、Remote モードでは外部入力電圧による設定と変わるが、基本は同様である。

### 6.2 操作画面

制御ユニットタッチパネルに表示される操作画面例を Figure 9 に示した。Local - Easy モードの画面である。ユーザーはパネルをタッチしてピーク電流、周波数を設定し運転を行う。右側に各コイルのピーク電流値、ピーク電圧値が表示される。

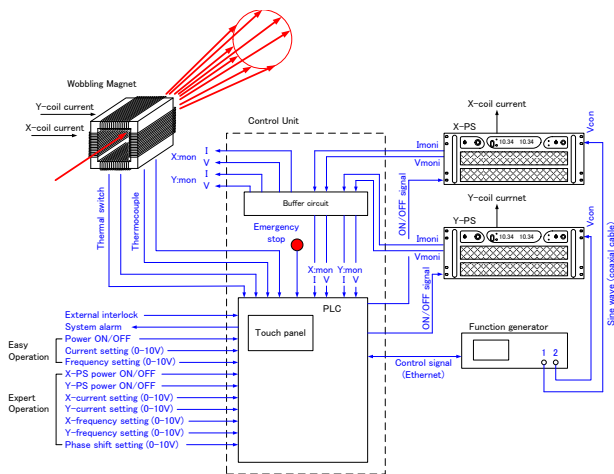


Figure 8: Conceptual diagram of the AC magnet system. The PLC unit controls the devices and monitors parameters.

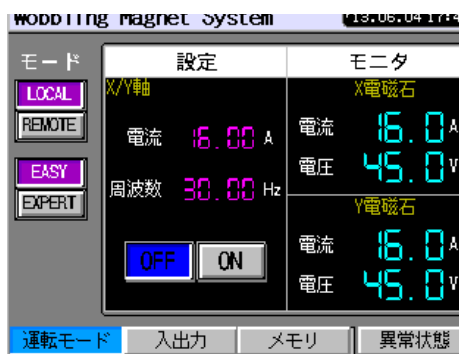


Figure 9: Typical output on a touch screen panel.

## 7. 磁場測定

電磁石形状に見合った固定台、及びプローブ設置治具を持った磁場測定装置を作成して、製作した交流電磁石の磁場測定を行った。ビームダクトによる磁束密度減衰を再現できるよう、ダミーダクトも用意した。磁場測定装置は電磁石  $z$  軸方向に平行なレールを持ち、プローブ設置治具をスムーズに前後できる。また、治具上の調整ネジで水平、垂直方向への平行移動やプローブ方向の微調も可能である。使用したガウスメータとプローブは、LakeShore 製 455 型 DSP ガウスメータと HMMT-6J08-VF<sup>[8]</sup> であった。 $z$  軸上、及び鉛直方向、水平方向にずらした平行線上で、鉛直方向、水平方向の実効磁束密度分布を得た。

Figure 10 に両コイル電流周波数 30 Hz、ピーク電流値 15 A で測定した磁束密度分布を示した。電磁石中心で磁束密度実効値が 7.78 mT に至り、磁場有効長も測定範囲外の分布も考慮して約 386 mm と推測された。以上から、今回製作した電磁石は必要とする BL 積以上の磁場分布を発生可能であり、目的とする能力を十分発揮可能と判断できる。

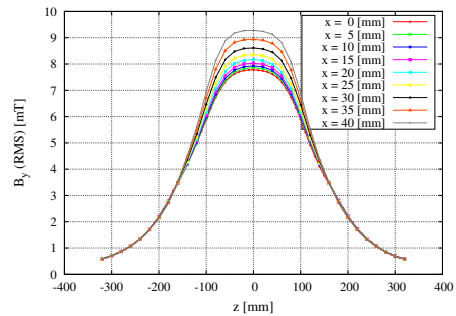


Figure 10: Measured distributions of magnetic flux densities along the beam direction. The values are RMS of the amplitude of magnetic field.

## 8. まとめ

交流電流を通電するワブリグ電磁石、および運転するためのシステムを設計、製作した。求められる仕様を元に電磁石形状や起磁力等電磁石の必要な基本設計値を定め、3次元磁場計算とビーム軌道計算を実施した。それぞれの計算により十分な設計条件を得た上で実機を製作した。コイル通電電流及びコイルインダクタンスから要求される出力を持つ電磁石電源を選定し、PLCベースの制御システムを構築した。2対のコイルを同振幅、位相差 90° 固定運転の他、独立設定可能な運転現場、遠隔操作を行える設計とした。製作した電磁石磁場測定を行ったところ、想定した仕様値を十分満たすことが確認された。

## 参考文献

- [1] W.T. Chu, *et al.*, IEEE Tran. on Nuclear Science, Vol. NS-32, No. 5 (1985), p3321 - 3323.
- [2] M. Torikoshi, *et al.*, J. Radiat. Res., 48: Suppl., A15-A25 (2007).
- [3] A.W. Chao and M. Tigner, Editors, Handbook of Accelerator Physics and Engineering, Second printing, World Scientific, Shingapore (1998), p.264.
- [4] CST EM STUDIO, CST AG., <https://www.cst.com/Products/CSTEMS/>
- [5] CST PARTICLE STUDIO, CST AG., <https://www.cst.com/Products/CSTPS/>
- [6] 松定プレジジョン株式会社 電力増幅器 POP シリーズ, <http://www.matsusada.co.jp/amplifier/pop>
- [7] Agilent Technologies, 33500B シリーズ, <http://www.home.agilent.com/ja/pc-2153501/33500b-series-waveform-generators-20-30-mhz>
- [8] LakeShore Cryotronics Inc., <http://www.lakeshore.com/products/Gaussmeters/Model-455-DSP-Gaussmeter/Pages/Overview.aspx>  
<http://www.lakeshore.com/products/hall-probes/transverse-probes/pages/Specifications.aspx>