

RF 電子銃用の透過型フォトカソードの開発

DEVELOPMENT OF TRANSMISSION-TYPE PHOTOCATHODE FOR RF GUN

佐々木泰[#], 楊金峰, 近藤孝文, 菅晃一, 神戸正雄, 吉田陽一

Yasushi Sasaki[#], Jinfeng Yang, Takafumi Kondoh, Koichi Kan, Masao Gohdo, Yoichi Yoshida

The institute of Scientific and Industrial Research, Osaka University

Abstract

A laser-driven transmission-type photocathode RF gun has been developing. The photocathode RF gun is employed for an ultrafast electron microscope (UEM). The UEM will contribute to the progress of materials science and research of dynamics of biomolecule. The photocathode RF gun is required to have the low emittance and short pulse beam. The laser is usually introduced to the front side of the photocathode. In this structure, the length between the photocathode and the laser introduction is long and the focused spot size of the laser on the photocathode is large. Therefore, it is difficult to lower the emittance. In this research, the laser is irradiated to the rear side of the photocathode to have the small laser spot size on the photocathode. The aim of this development is to have low emittance beam.

1. はじめに

超高速反応現象や、生体分子のダイナミクスの研究のために、RF 電子銃を使った高時空間分解能を有する透過型電子顕微鏡を開発している。高時空間分解能(10nm,100fs)を達成目標としている。低規格化エミッタンス0.1mm-mrad、短パルスのビームを得るためにフォトカソード RF 電子銃を採用した。従来の RF 電子銃では、フォトカソード前面からレーザーを導入する前面照射の方法が採用されている。この方式では、レーザー導入部とカソードまでの距離は長くなり、カソードにおけるレーザーのサイズは現状 $\phi 0.1\text{mm} \sim 0.2\text{mm}$ で大きい。これに対し、レーザーをカソード背面から導入する透過型カソードは、カソードの近くに集光レンズを置くと、レーザービーム径を小さくできる。ビーム径は、 $\phi 0.05\text{mm}$ を目標としている。また、ファイバーレーザーを使えば、ミラーなど使わずにフォトカソードにレーザーを照射できる。機械的にシンプルな構造にすることができる。ビーム径を小さくすると、電子ビームのサイズと横方向の運動量で構成される位相空間の面積で表現されるエミッタンスを小さくすることができる。電子銃カソード面から、高品質ビームを発生させることができる。カソードから出た電子は、空間電荷効果によってビーム径が大きくなり、エミッタンスが大きくなる。この空間電荷効果は、電子のエネルギーを大きくすると低減できる。フォトカソード RF 電子銃は、カソードのすぐ後に100MV/mの高周波加速電場をかけることによって、およそ3MeVまで加速し、空間電荷効果によるエミッタンスの増大を防いでいる。レーザーは、フォトカソードの加速空洞側に蒸着された金コーティングの背面から照射される。金表面から光電効果により電子が発生し、高周波加速電場にて加速される。

2. フォトカソードの構造と材質

Fig.1 にフォトカソード RF 電子銃の構造を示す。

[#] y-sasaki81@sanken.osaka-u.ac.jp

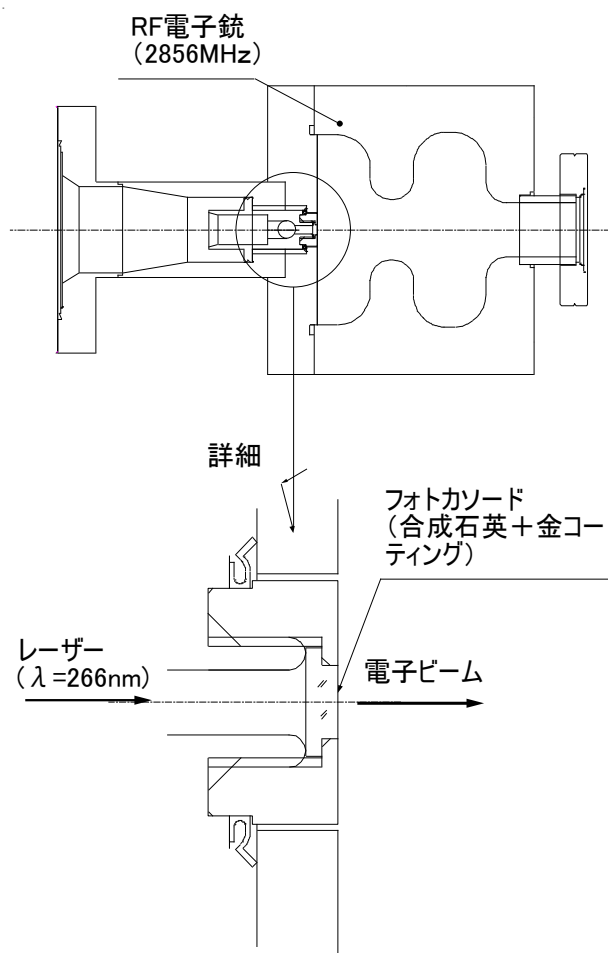


Figure 1: Photocathode RF gun.

フォトカソードは、Sバンド(2856MHz)の高周波加速空洞に取り付けられる。フォトカソードのガラス基板は、波長266nmのレーザーの透過率が約90%のすばらジルを使用した。フォトカソード表面(加速空洞側)には金が蒸着されている。フォトカソードは、

袋ナット構造のカバーによって、ホルダに固定される。カバーをはずせばフォトカソードは交換可能である。従って、蒸着金属の種類、膜厚等を変えたフォトカソードを入れ替えることができる。フォトカソードの大きさは加速空洞に面するところは直径4mm、全体の厚さは2mmである。フォトカソードは抵抗加熱式真空蒸着によって蒸着された。加速空洞の壁面とフォトカソードの蒸着面に段差が $50\mu\text{m}$ 以下になるようにカソードホルダを現物あわせで加工した。フォトカソードの取付位置が再現するようにフォトカソードを入れたホルダを段付構造にし、加速空洞の面に移動ねじで押し付ける構造とした。

フォトカソード蒸着金属の材料は、量子効率、カソードの応答時間、カソード寿命などによって、選択される。また、RFがフォトカソード表面に流れるので、導電性が必要である。Table 1 に金属蒸着材料の光学的、電気的特性を示す。Table 1 の表皮厚は、高周波加速空洞の周波数 2856MHz で計算した。金属は、レーザーから電子発生の応答時間はフェムト秒オーダーである。フォトカソードの表面には、RFが流れる。従って抵抗を減らすためにできるだけ厚くしたいが、厚くなり過ぎると、レーザーの透過率が低くなる。導電性と、レーザーの透過性を兼ね備えた材料を選び、最適な厚さにする必要がある。金属カソードの量子効率は半導体と比べると悪いが、時間分解透過型電子顕微鏡に使用するとき、電荷量は少なくとも問題は無い。

Table 1: Optical and Electrical Properties of Materials

材質	抵抗率	応答時間	膜厚 [nm]	表皮厚 [μm]	透過率 [%]	Remarks
	ρ					
銀	1.62E-08	10^{-15} to 10^{-14}	10	1.20E+00	45.0	$\lambda = 266\text{nm}$
銅	1.72E-08		10	1.24E+00	43.0	$\lambda = 266\text{nm}$
金	2.48E-08		10	1.48E+00	39.0	$\lambda = 266\text{nm}$

金属カソードは半導体カソードに比べ、寿命が安定している。例えば無酸素銅は多くのフォトカソード電子銃で実績がある。レーザーの波長は、266nm (4.66eV) であるのに対し、金の薄膜の仕事関数は 4.68eV [1] である。金表面には 100MV/m の電界がかかるので、ショットキー効果により、仕事関数は 4.30eV に下がる。金は基板の付着力がやや弱い、酸化しないので大気にしても性質は安定している。以上の理由で金を採用した。

Fig.2 に、金の膜厚と波長 266nm のレーザーの透過率の計算値を示す。金では透過率 30% と 20% の場合、膜厚はそれぞれ 19.5nm、27.5nm である。フォトカソードの量子効率は、膜厚 20nm でよい値が得られている。[2] 今回は導電性を考慮し少し厚くして金蒸着厚さを 30nm とした。

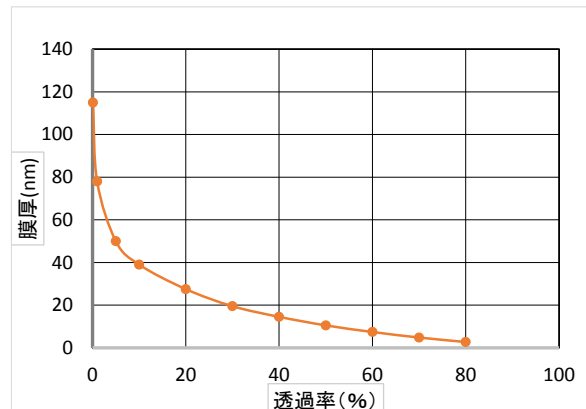


Figure 2: Calculation of thickness and transmittance of gold film.

3. テストベンチの構造

ビームのエミッタンスを測るために、電子銃テストベンチを製作した。Fig.3 に外形図を示す。テストベンチはフォトカソード RF 電子銃、収束用 Q 電磁石、スクリーンモニタから構成される。Fig.3 の左側からレーザーを導入する。電子銃から出たビームは Q 電磁石によって収束される。その後、スクリーンモニタにてビームイメージを捉えてエミッタンスを測定することができる。

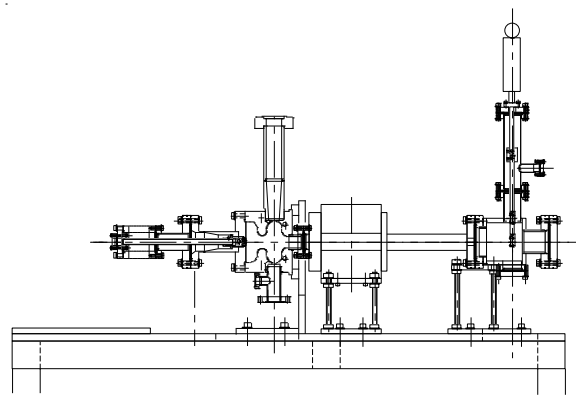


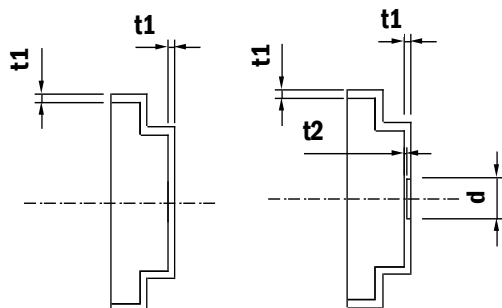
Figure 3: Test bench for electron gun.

4. ローパワー共振周波数測定

ネットワークアナライザにてローパワーテストを行った。共振周波数を測定するために、4 種類の金蒸着されたカソードを製作した。Fig.4 にカソードの断面形状を示す。フォトカソードの金蒸着寸法の種類を以下に示す。

- ・タイプ 1 : $t_1 = 30\text{nm}$
- ・タイプ 2 : $t_1 = 2\mu\text{m}$

- ・タイプ 3 : $d = 1\text{mm}$, $t1 = 2\mu\text{m}$, $t2 = 30\text{nm}$
- ・タイプ 4 : $d = 2\text{mm}$, $t1 = 2\mu\text{m}$, $t2 = 30\text{nm}$



タイプ 1,2 タイプ 3, 4

Figure 4: Photocathodes with gold deposition.

タイプ 1~4 をそれぞれ電子銃に取り付け、共振周波数を、ネットワークアナライザを使って測定した。Table.2 に共振周波数の測定結果を示す。また、Fig.5,6 にその分布を示す。

Table.2 より、各タイプの共振周波数は約 2856MHz で、タイプによる周波数の差はほとんど無かった。タイプ 3 のみ 56kHz 異なるが、これは約 1 度の温度変化があったためと思われる。Table.2 のタイプ 1 と 2 の共振周波数が同じであったことから、加速空洞の共振周波数は膜厚の厚さには依存しないことがわかる。フォトカソードの金蒸着厚さは 30nm であるので、フォトカソードを RF が流れるときの抵抗が大きくなるが、加速電場は変わらないことがわかった。今後、ハイパワーテストを行うが、フォトカソードに RF が流れたときの発熱など問題ないかを確認する予定である。

Table 2: Resonance Frequency

カソードの種類	共振周波数 (MHz)
タイプ1	2856.65
タイプ2	2856.65
タイプ3	2856.706
タイプ4	2856.65

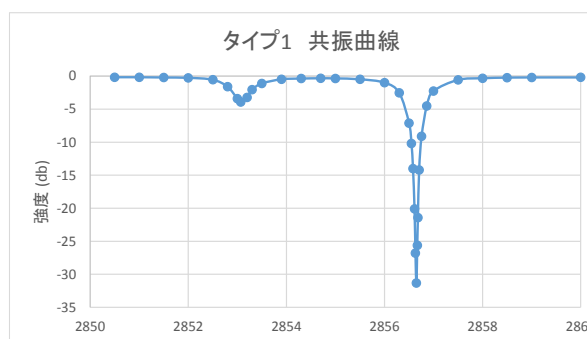


Figure 5: Resonance frequency of type 1.

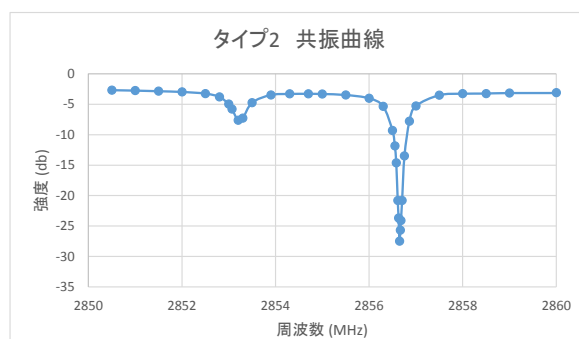


Figure 6: Resonance frequency of type 2.

5. 今後の予定

ハイパワーテストを行い、共振周波数などを測定する。熱や放電などの問題が無いかを確認する。今回の透過型カソード RF 電子銃の目的はエミッタンスが小さいことを確認することである。蒸着金属の種類、蒸着厚さ、蒸着形状 (d 寸法等) を変えたときにエミッタンスがどのように変わるかを測定する。

参考文献

- [1] Janzen A1, Krenzer B, Heinz O, Zhou P, Thien D, Hanisch A, Meyer Zu Heringdorf FJ, von der Linde D, Horn von Hoegen M. REVIEW OF SCIENTIFIC INSTRUMENTS 78. 013906 (2007).
- [2] M. Merano1,a), S. Collin1, P. Renucci1, M. Gatri1, S. Sonderegger1, A. Crottini1, J. D. Ganière1 and B. Deveaud. REVIEW OF SCIENTIFIC INSTRUMENTS 76. 085108 (2005).