

コヒーレント X 線源用小型加速器のビームローディングと輸送路設計

DESIGN OF WAVELENGTH TUNABLE COHERENT X-RAY SOURCE AND BEAM LOADING

玄知奉^{#, A)}, 吉田光宏^{B, A)}, 佐藤政則^{B, A)}, 境武志^{C)}, 早川恭史^{C)}, 田中俊成^{C)}, 早川建^{C)}, 佐藤勇^{D)}, 遠藤克己^{E)}
 Jibong Hyun^{#, A)}, Mitsuhiro Yoshida^{B, A)}, Masanori Satoh^{B, A)},
 Takeshi Sakai^{C)}, Yasushi Hayakawa^{C)}, Toshinari Tanaka^{C)}, Ken Hayakawa^{C)}, Isamu Sato^{D)}, Katsumi Endo^{E)}

^{A)} The Graduate University for Advanced Studies, SOKENDAI

^{B)} High Energy Accelerator Research Organization, KEK

^{C)} Laboratory for Electron Beam Research Application (LEBRA), Nihon University

^{D)} Advanced Research Institute for the Sciences and Humanities (ARISH), Nihon University

^{E)} TOYAMA CO., Ltd.

Abstract

Nihon University, KEK, and TOYAMA CO., Ltd. have been developing a coherent X-ray source based on the compact linear accelerator. This coherent X-ray means parametric X-ray radiation that can cover the X-ray energy from 3 to 25 keV. This features quasi-monochromaticity, directivity and a diffraction large angle for the incident beam. A coherent X-ray is expected to be useful in a wide range of fields, for example crystal structure analysis, treatment of cancer and X-ray imaging. The concept of this X-ray source is compact and low radiation level at the beam dump. Therefore, in the accelerator, the decelerating structure has been employed for reduction unwanted radiation. Moreover, to achieve the accelerating gradient 55 MeV/m, rf system forms a resonant ring. We calculated the buildup power and beam loading in this rf system. The beam loading correction is proposed in this paper.

1. はじめに

現在、株式会社トヤマ、高エネルギー加速器研究機構、日本大学の共同研究の下、小型加速器をベースとしたコヒーレント X 線発生装置の開発がおこなわれている^[1]。このコヒーレント X 線は、相対論領域まで加速させた電子を単結晶に照射することによって発生するパラメトリック X 線である。パラメトリック X 線は、ブラッグの反射条件を満たした角度に発生するため、電子と結晶面の間の角度を変化させることにより特定のエネルギーを持つ X 線を容易に得ることができる^[2]。コヒーレントなパラメトリック X 線を用いて、医療での画像診断や治療、あるいは、結晶構造解析などに応用する予定である。

実際に医療現場などで使用するためには、装置全体の小型化が必要である。そのために以下の 2 点を考慮に入れ加速器の設計や開発をおこなっている。1) 輸送路中でのビームロスやダンプ時に発生する放射線の低減、2) レゾナントリングによる RF パワーの増幅。

この X 線発生装置では、ビームダンプ時に発生する放射線を極力抑えるために減速管を使用する。現在、加速後の電子のエネルギーは、発生する X 線量^[3]や高周波源の仕様などから 75 MeV としている。この 75 MeV のエネルギー状態でビームダンプすると、多量の放射線が発生し周囲に飛散する。このダンプ時に発生する放射線をシールドするために、厚いコンクリート壁で装置の周りを覆う必要がある。

このような事態を避けるため、電子のエネルギーを 10 MeV 以下に下げた後、ビームダンプに導く。また、輸送路中でのビームロスを減らすために、ダクト径はビーム径 (1σ) の 10 倍程度大きくなるようにしている。

加速器の高周波系は、加速管と減速管の入口と出口を導波管で繋ぎ、レゾナントリングとしている。クライストロンからの RF パワーはレゾナントリングを周回することによって重畳され増幅されるので、入力パワーに対して比較的高い加速ゲインを得ることができる^[4]。さらに、加減速管はクライオスタット内に入れ 20 K の低温環境下で運転することによって、室温での運転時よりも長時間電子ビームを加速することができる。

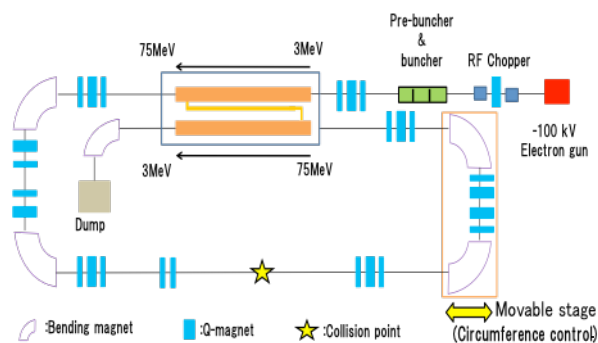


Figure 1: Layout of the coherent X-ray source.

今回、レゾナントリングを構成することによって得られる RF パワーや、ビームを入射した時に発生

[#]hyon@post.kek.jp

するビームローディングの評価をおこなった。さらに、そのビームローディング補正に関する検討もおこなったので報告する。Figure 1 に現在開発中の加速器全体図、Table 1 に加速器の基本パラメータを示す。

Table 1: Parameters of the Coherent X-ray Source

Beam energy	75 MeV
Klystron peak power	50 MW
Acceleration frequency	5712 MHz
Operating temperature	20 K
Quality factor Q (20 K)	70000
Shunt impedance (20 K)	536 M Ω /m
Attenuation constant	0.03
Filling time	167.2 ns
Cavities length	1.3 m
Acceleration gradient	55 MeV/m
Pulse repetitions	50 Hz
RF Pulse length	3.5 μ s
Peak Current	200 mA
Average Current	35 μ s

2. 加速器の構成および仕様

入射器は電子銃、RF チョッパー、プリバンチャー、およびバンチャーから構成されている。電子銃には、カソード電圧-100 kV の熱陰極電子銃を使用する。規格化エミッタンスの目標値は、20 mm-mrad である。電子銃から発生した 100 keV の電子は、バンチャー出口でバンチ長が 0.9 mm になるように RF チョッパーで調整する。これは、バンチングされない電子が加速管に送られ、不用意な放射線の発生を防ぐためである。その後、プリバンチャー・バンチャーで電子のバンチングと加速をおこない、エネルギーを 3 MeV にする。さらに、電子は加速管で 75 MeV まで加速させた後、2 台の偏向電磁石で 180° 偏向させ、単結晶に照射する。電子ビームを結晶に照射すると、ブラッグ反射の条件を満たした角度に特定のエネルギーの X 線が発生する。一方で、単結晶を通過した電子は、さらに 2 台の偏向電磁石によって 180° 偏向させた後、減速管に入射する。減速管で電子ビームを 3 MeV 程度まで減速させた後、ダンプする。

Figure 2 にバンチャー出口から減速管出口までのビーム光学を示す。光学の計算は、SAD を用いておこなった^[5]。Fig. 2 の(a)がベータ関数、(b)が分散関数、(c)がビームサイズを表している。また、青が x 方向、赤が y 方向、黒矢印が結晶との

衝突点を示している。ビーム径は、結晶との衝突点で 0.1 mm (1σ)程度に、輸送路全体で 2 mm (1σ)以下となるようにしている。ビームのダクト径は 25 mm 程度を予定しているため、十分なアパーチャーが確保されている。

電子のエネルギーを減速管で 10 MeV 以下に減速させるためには、バンチ長の伸びを考慮することが重要である。今回、電子のエネルギーを 10 MeV 以下に下げたため、バンチ長は全幅で 8 mm 以下にする必要がある。実際に Fig. 2 の光学を用いた粒子トラッキングによってバンチ長の評価をおこなった。その結果を Figure 3 に示す。青がバンチャー出口、赤が衝突点、緑が減速管入口でのバンチ長を表している。入射部の RF チョッパーでバンチ長を調整すれば、減速管入り口でテールは引いているものの、バンチ長は 8mm 以下にすることができている。つまり、減速管出口で 10 MeV 以下に減速可能なバンチ長である。

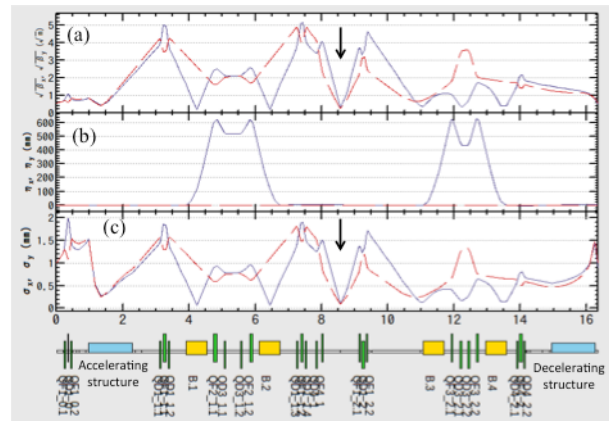


Figure 2: Beam optics between buncher and decelerating structure. (a) beta function, (b) dispersion function, (c) beam size. Aqua, green, and yellow colored parts are the accelerating and decelerating structures, the quadrupole magnets, and the bending magnets, respectively. Black arrows show the collision point.

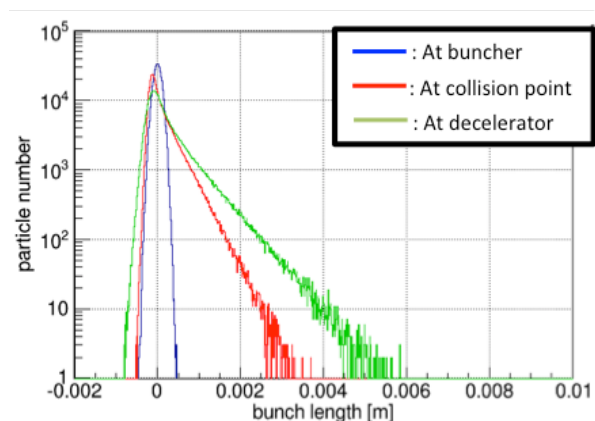


Figure 3: Electron beam bunch length at buncher exit, collision point, and decelerating structure.

3. レゾナントリング

本加速器では、入射器の小型化を目的として、比較的小さい入力電力で高い加速ゲインを得ることができるレゾナントリングを用いている。Figure 4 に加速器全体の高周波回路を示す。太い黒線がレゾナントリング、赤線が電子の輸送路を表している。Fig. 4 で示したように、チョッパー、プリバンチャー、バンチャーで必要となる高周波は、一台のクライストロンから分岐して用いる。レゾナントリングは、加速管入口と減速管出口、加速管出口と減速管入口を導波管で接続し、方向性結合器を用いて高周波を供給する構成となっている。

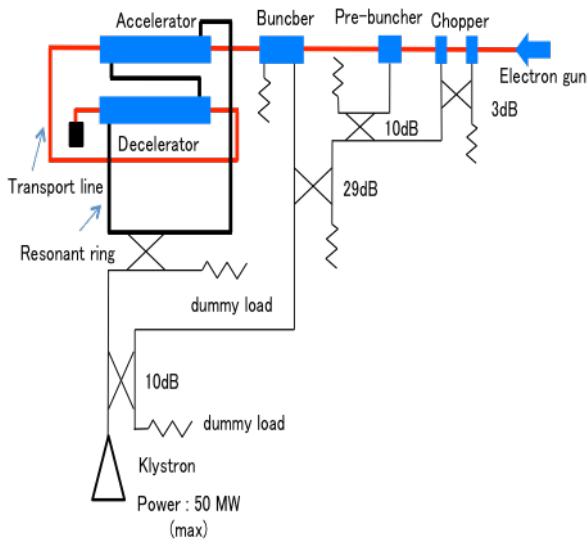


Figure 4: RF system of the injector. Red and black colored thick lines show the transport line and resonant ring, respectively.

高周波がレゾナントリング内を周回し同期すれば、高周波パワーは重畳され増幅されていく。最終的に、レゾナントリング内に入る高周波パワーとリング内でのロス、方向性結合器によりリング外に出て行く高周波パワーとが釣り合うことで平衡状態となる。一般的に、高周波がレゾナントリング内を n 周した時の電圧増幅率 M (パワー増幅率 M^2) は、 $T (=1-\tau)$ を透過率、 C を結合度とすると、以下の式(1)で表される。

$$M = jC \left\{ 1 + T\sqrt{1-C^2} + \dots + \left(T\sqrt{1-C^2} \right)^{n-1} \right\} \quad (1)$$

$$= jC \frac{1 - \left(T\sqrt{1-C^2} \right)^n}{1 - T\sqrt{1-C^2}}$$

式(1)を用いて方向性結合器の結合度に対する RF パワーの時間変化を計算したものを Figure 5 に示す。

レゾナントリング内への入力パワー45 MW、レゾナントリングのフィリングタイム 200 ns、減衰率 0.905 を用いて計算している。Figure 5 より、方向性結合器の結合度が大きければ、パワーの立ち上がりは遅いものの、最終的に得られるパワーは大きい。しかし、クライストロンのパルス幅は 3.5 μ s のため、フラットトップとなる領域はほとんどない。

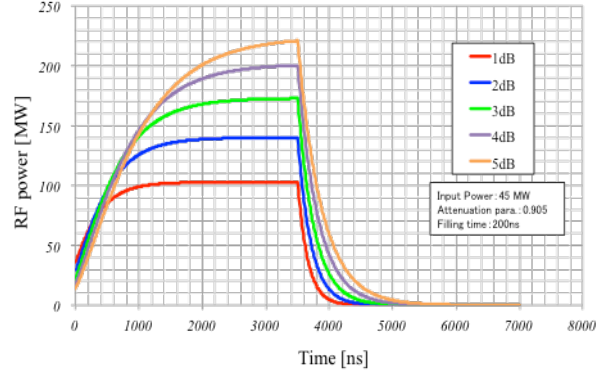


Figure 5: Comparison of input power buildup for the coupling factors in the resonant ring.

また、方向性結合器の結合度に対するエネルギーゲインの時間変化をプロットしたものを Figure 6 に示す。入力パワー、減衰率、およびフィリングタイムなどは Fig. 5 で用いた値を使用した。

今回、PXR の発生量と電子ビームのエネルギー広がりとの関係から、長いビームパルス幅と長時間のフラットな領域が必要である。また、加速管で電子ビームを 72 MeV 加速させることを考慮すると、Fig. 6 から方向性結合器の結合度は 2 dB が最適であることが分かる。

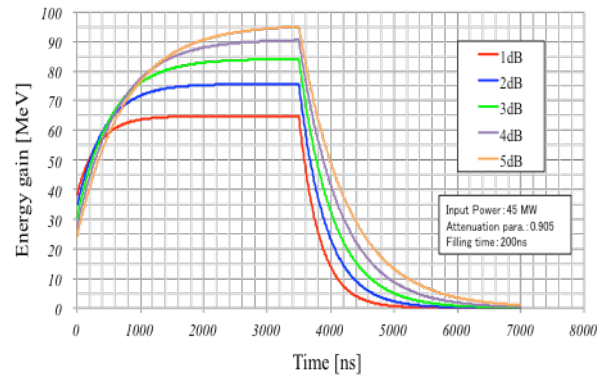


Figure 6: Comparison of energy gain buildup for the coupling factors in the resonant ring.

PXR のフォトン数は結晶に照射する電流量に依存し、さらに、電子のエネルギーが 400 MeV 以下であれば電子のエネルギーにも依存する^[6]。そこで、Figure 7 に方向性結合器の結合度に対するビームパワーをプロットしたものを示す。ビーム電流は 200

mA、ビーム入射は加速電圧の最大値 (3.5 μ s) から 4%低いところで入射したと仮定した。Fig. 7 で示されているように、結合度が 2 dB の時にビームパワーが最大となっている。PXR の強度の観点からも結合度は 2 dB が最適である。

方向性結合器の結合度が 2 dB の時、レゾナントリングに RF を供給してから 1.2 μ s (6 周) で定常状態に達し、RF パワーは 140 MW になる。ビームローディングを考慮しない場合、1 μ s 付近でビームを入射すれば、75 MeV まで電子ビームを加速させることができる。

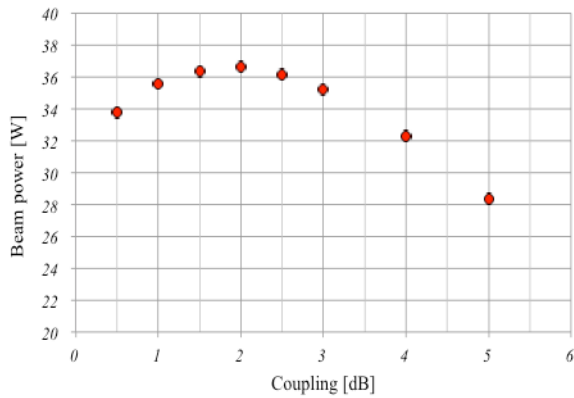


Figure 7: Beam power vs. coupling factor

4. ビームローディング

輸送路中でのビームロスを抑えるためには、電子ビームのエネルギー広がりを極力抑える必要がある。マルチバンチの場合、加速管に電子ビームが入射されると、ビームローディングの影響により後続の電子バンチのエネルギーは前方のバンチに比べて小さくなり、その結果エネルギー広がりが大きくなる。エネルギー広がりの大きいバンチを輸送路に入れると、二ヶ所のアーク部でビーム径が大きくなり、ビームロスに繋がる。さらに、バンチ長もエネルギー広がりに依存し伸びることから、減速管に入れた時に 10 MeV 以下にまで減速できない可能性がある。また、本加速器では、RF チョッパーとビームローディング補正をおこなうことでバンチ長の伸びを抑える設計となっているので、輸送路のオプティクスはシケインやアイソクロナスになっていない。そのため、ビームローディングの補正は重要である。

今回、高周波源は 1 台のクライストロンのみである。そのため、ビームローディング補正にクライストロンの出力を変化させると、バンチャーやチョッパーなどの RF パワーも変化するため、バンチ毎に品質が異なる可能性がある。よってレゾナントリング以外の入射部の安定性の観点から好ましくない。そのため、電子ビームの電流量を時間変化させることによってビームローディング補正をおこなうこととした。一般的にビームローディングを含めたエネルギーゲインは以下の式(2)、(3)で表される。

$$t_f \leq t \leq 2t_f$$

$$V = \sqrt{P_0 r_0 L (1 - e^{-2\tau})} \quad (2)$$

$$+ \frac{i_0 r_0 L}{2} \left[\frac{2\tau e^{-2\tau} (t - t_f)}{1 - e^{-2\tau}} - \frac{1 - e^{-2\tau(t-t_f)/t_f}}{1 - e^{-2\tau}} \right]$$

$$2t_f \leq t$$

$$V = \sqrt{P_0 r_0 L (1 - e^{-2\tau})} - \frac{i_0 r_0 L}{2} \left[1 - \frac{2\tau e^{-2\tau}}{1 - e^{-2\tau}} \right] \quad (3)$$

式(2)が過渡的なビームローディング、式(3)が定常状態のビームローディングを考慮したエネルギーゲインを表している。

Figure 8 にレゾナントリングに 45 MW の RF パワーを供給し、エネルギーゲインが 72 MeV に達した時にビームを入射した時のビームローディングの影響を示す。青色がビームローディング無しの時のエネルギーゲイン、赤色がビーム電流、黄色がビームローディング有りの時のエネルギーゲインを表している。ビームが入射されてから t_f までは過渡的なビームローディングのために急激にエネルギーゲインは下がるが、その後、ゲインは上がる。

加速ゲインを一定にするために、Fig. 8 の赤色で示したようなビーム電流を一定の状態にして入射するのではなく、電流量を時間変化させ加速管に入射する。つまり、式(2)、(3)の V が一定となるように i_0 を変化させる。その計算結果をプロットしたものを Figure 9 に示す。赤色が加速管に入射する電流値、青色がビームローディング無しの時のエネルギーゲイン、黄色がビームローディング有りの時のエネルギーゲインを表している。Fig. 9 の赤線でプロットしたようなビームパルス幅 2.5 μ s で最大 350 mA の電流を時間変化させ加速管に入射すれば、加速ゲインは一定となり、エネルギー広がりを小さく抑えることが可能となる。本加速器では、電子銃のグリッド電圧を操作することによって電流量の調整をおこなうことを考えている。現在、グリッドパルサーなどの検討などをおこなっている。

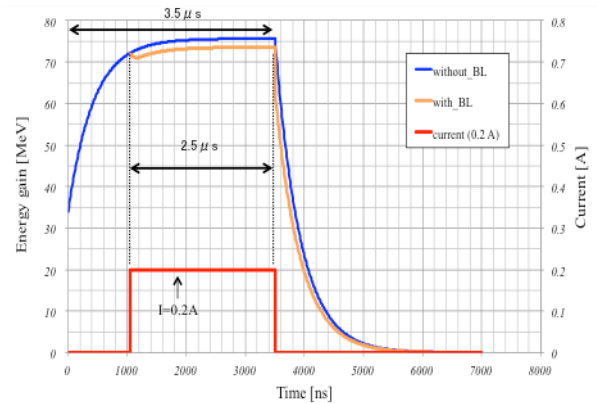


Figure 8: Energy gain with and without beam loading.

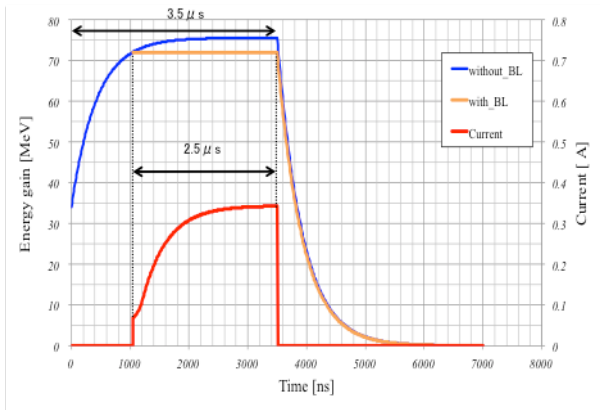


Figure 9: Beam energy gain with the beam loading compensation.

5. まとめと今後の課題

今回、レゾナントリングのエネルギー増幅及び、ビームローディングによるエネルギーゲインの計算をおこなった。また、エネルギー広がりを極力小さくするためにビームローディング補正の検討もおこなった。その結果、レゾナントリングと低温環境下での加減速管の運転を組み合わせることによって、50 MW のクライストロンパワーで目標の加速勾配 55 MeV/m を得ることができるとわかった。また、ビームパルス幅 2.5 μ s 内で最大 350 mA の電流を任意に時間変化させることによってビームローディング補正が可能であることもわかった。現在、電子銃のグリット電圧を操作することによってビームローディング補正をおこなうことを試みており、グリットパルサーなどの検討をしている。また、今回は、電子ビームが加速管に入射された場合のみを計算した。今後は、減速管を含めたビームシミュレーションをおこなう予定である。

参考文献

- [1] I. Sato et al., “Developments of Coherent X-ray source based in cryogenic electron Linac” Proceedings of the 11th Annual Meeting of Particle Accelerator Society of Japan (2014).
- [2] Endo Ichita et al., The Physical Society of Japan., Vol. 48, (1993), 11.
- [3] R.B.R. Shersby-Harvie and L.B. Mullett, Proc. Phys. Soc. 62B, 270, 1949.
- [4] Y. Hayakawa et al., “Compact and Spatially Coherent X-ray Source based on Cryogenic ERL: Basic Design of the X-ray Radiator” Proceedings of the 11th Annual Meeting of Particle Accelerator Society of Japan (2014).
- [5] SAD, <http://acc-physics.kek.jp/SAD/>.
- [6] S. Asano et al., Phys. Rev. Lett., 70, 3247 (1993).