

J-PARC MR-MPS の評価と新 MR-MPS の開発計画

PERFORMANCE EVALUATION OF MR-MPS AND DEVELOPMENT PLAN OF NEW MR-MPS FOR J-PARC

木村琢郎^{#, A)}, 佐藤健一^{A)}, 青山俊明^{B)}, 田島佑斗^{B)}, 土井幸之介^{B)}
Takuro Kimura^{#, A)}, Kenichi Sato^{A)}, Toshiaki Aoyama^{B)}, Yuto Tajima^{B)}, Konosuke Doi^{B)}

^{A)} KEK/J-PARC Center

^{B)} Kanto Information Service (KIS)

Abstract

J-PARC MR-MPS performs beam operation stop and beam abort processing when interlock of accelerator and experimental facility equipment interlock occurs. It has added several functions and has contributed to stable beam operation of the accelerator for about 10 years and improvement of the safety of the accelerator and the experimental facility. The present MR-MPS needs to be reviewed from the aspects such as increase of connected equipment, addition of power supply building, flexible beam abort processing, module uniqueness, service life etc. In this paper, we show the performance of MR-MPS and show future consideration of upgrade.

1. はじめに

J-PARC Main Ring (MR) の Machine Protection System (MR-MPS) は 2008 年のビーム運転開始から導入され、MR の安定したビーム運転及び実験施設を含めた安全性の担保を行ってきた[1]。これまで加速器の性能向上に伴い、接続機器は年々増加している。また安全性の向上させるために新しいビームアボートシステムの検討と導入も行われている。さらには電源棟が 3 棟増設されるため、MPS 装置も増設の必要がある。そうした状況の中で MR-MPS は導入から間もなく 10 年を迎えるため、耐用年数、接続機器の増加、電源棟の増設、柔軟なビーム停止処理、モジュールの独自性などの側面からの設計の見直しも含めた更新が必要となる。本報告では、現行の MR-MPS の実運用での性能評価を行うとともに、現状をもとに新 MR-MPS の開発と新設される電源棟を含めた構成の検討を発表する。

2. 現行 MR-MPS

2.1 MPS 概要

J-PARC は LINAC、RCS、MR の 3 つの加速器と RCS からのビームを利用し実験を行う物質・生命科学実験施設 (MLF)、MR の速い取り出し (FX) のビームを利用し実験を行うニュートリノ実験施設 (NU)、遅い取り出し (SX) のビームを利用し実験を行うハドロン実験施設 (HD) の 3 つの実験施設からなる[2]-[4]。J-PARC の加速器と実験施設の安全を担保するものが MPS である。この中で MR、NU、HD の MPS を集約管理するのが MR-MPS である。

2.2 MR-MPS レイアウト

現在 MR-MPS は D1~D3 の 3 つの電源棟に設置された MR 及び 3-50BT の機器のインターロック(ILK)120 種 131 チャンネルの発報状況を管理する MR-MPS ユニットの

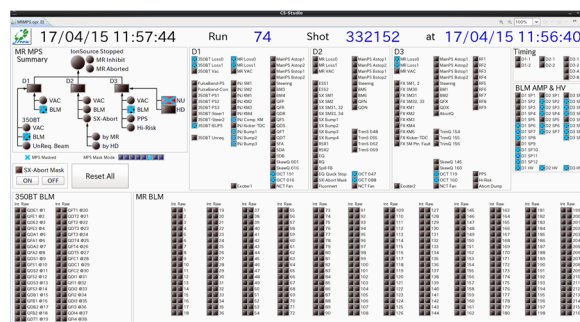


Figure 1: GUI of MR-MPS made by CSS.

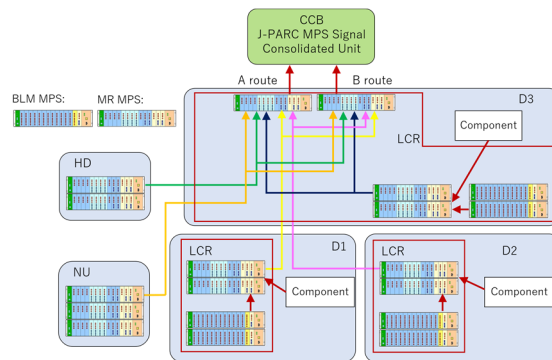


Figure 2: MR-MPS layout.

とビームロスモニタ (BLM) 254 種 508 チャンネルの発報状況を専用に管理する BLM-MPS ユニットの発報状況を管理する NU、HD の MR-MPS ユニットの構成される。各実験施設、機器の発報状態は Figure 1 に示す CSS で作られた MPS 発報管理画面で確認できる。また Figure 2 に示す通り MR-MPS ユニットの構成は各電源棟及び実験施設に 2~3 台、BLM-MPS ユニットの構成は各電源棟に 2~3 台設置されている。それらの発報状況を集約管理するために D3 には信号集約用の MR-MPS ユニットの構成が 2 台設置されている。電源棟内ローカル制御室(LCR)内の MR-MPS—BLM-MPS 間、各電源棟、実験施設から

[#] kimurata@post.j-parc.jp

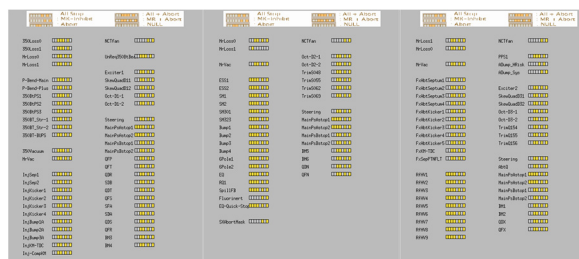


Figure 3: MR-MPS signal mask register.

MR-MPS 信号集約装置の伝送信号は2重化されたA,Bの2系統の光配線によるツリー構造になっている。

2.3 MR-MPS 機能

MR-MPS の役割は、加速器及び実験施設の安全を担保するために、上位の J-PARC MPS 集約装置にビーム停止信号を出力すること、ビームを MR アポートダンプにビームを破棄するための FX Kicker にビームアポートリガ信号を出力することの大きく分けて2つである。現在はビーム運転の停止処理としては J-PARC 加速器全体のビーム運転を停止する All stop、MR のビーム運転のみを停止する MR inhibit の2種類停止信号の出力がそれぞれ A,B の2系統が存在する。またビームアポートの処理としては Abort、SX Abort、今夏に FX 運転での導入を予定している Fast Abort の3種類の信号出力が存在する[5]。これらは ILK 発報機器ごとに設定管理されており、設定に対応した MPS 信号を出力する。これらには Figure 3 で示す MPS 信号管理画面にて管理を行っている。ただし SX Abort と Fast Abort は現状の MR-MPS の出力の都合から運転モード切り替え時に設定変更をし、同一の上位 2bit を共用している。

また 2.1 で述べたとおり MR では2つの実験施設での利用運転を行うため、それぞれ利用運転や MR の調整運転に対応して使用機器の ILK の監視状態を変更できるように MR-MPS マスク設定が存在する。マスク設定では MR 調整運転用に行先 Abort、現在不使用の行先 INJ、FX 運転用に行先 NU、SX 運転用に行先 HD、それらすべての連続運転時の Conti の5つの運転設定に合わせた運転モードマスクが存在する。現在 MR-MPS では運転モードを EPICS レコードにより運転状態を把握し適切にマスク状態の切り替えを行っている。Figure 4 は MPS 信号のビーム行き先情報による機器入力マスク設定管理画面である。

3. MR-MPS の過去 10 年間の運用状況

MR-MPS は 2008 年の運用開始から J-PARC の運転状況の変化とともに機能を拡張させながら運転を行ってきた。2010 年秋には効率良く MLF と同時運転を行うために MPS 信号の All Stop と MR Inhibit による2レベル化の導入と運用開始。2015 年には SX Abort の導入と運用開始。2017 年秋以降には Fast Abort の導入を予定しており、さらなる安全性の向上を目指している。そのような中、MR-MPS を運用中のトラブルはハードウェアのトラブルが1件、ソフトウェアによるものが3件発生した。まずハードウェアのトラブルは 2015 年 2 月に MR-MPS 集約装置 B 系にて正常信号の出力モジュールの動作が不安



Figure 4: MR-MPS equipment mask register.

定となり機器 ILK の発報がないままビーム停止が発生した。これは同 MPS ユニットの電源の経年劣化により光入出力モジュールの動作が不安定に担ったことに起因する。電源モジュールの交換により問題は解消された。ソフトウェアのトラブルの1件目は EPICS CA の通信不良による一部 MPS ユニットの発報状態のリセットが不能になる。これは MR-MPS の設定ファイルの環境設定ミスに起因するものでバグを修正することにより問題は解消された。2件目と3件目は 2015 年 3 月に発生した MPS のリセット動作不良と MPS の発報状態のモニタリング異常である。この2つのソフトウェアのトラブルは調査を行い対策することで問題が解消されている[6]。過去に以上のようなトラブルが発生したものの、回数は比較的少なくてトラブル発生時には MR-MPS の動作によりビームが停止され安全性は担保されている。現行の MR-MPS は十分な性能を発揮してきたといえるだろう。

4. MR-MPS の将来計画

MR-MPS はより円滑に運用を行う上でさらなる機能の追加、電源棟での光信号整備によるノイズ対策、次期 MR-MPS ユニットの開発を計画している。

はじめに MR-MPS の追加機能として MPS 発報順序の可視化について説明する。現状では MPS が複数発報した際、発報順序を即座に知ることはできていない。しかし MR-MPS の機能としてどの信号から発報をしていったかについて 10 μ 秒の精度で順序を検出することができる。この発報順序を EPICS レコードとして整備を行い MR のタイミング情報と紐づけし表示を行う。これにより MPS 発報状況の明確化を図ることでさらに効率のよいビーム運転を目指す。Figure 5 は MPS 発報順表示のイメージ図である。

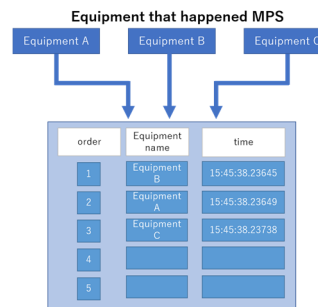


Figure 5: MPS order display.

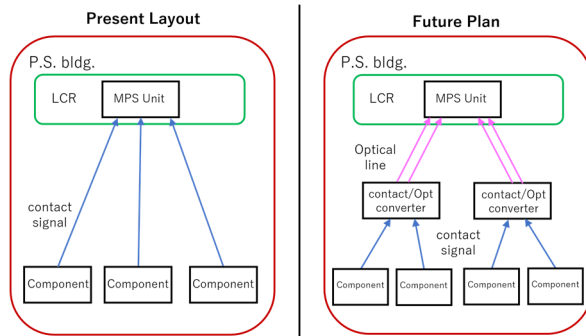


Figure 6: MR-MPS layout future plan in P.S. bldg..

次に電源棟での光信号整備によるノイズ対策について説明する。現在 MR では大強度化に向け新主電磁石電源の開発と導入を進めている。それに伴い、新主電磁石電源を設置する新電源棟を3棟 (D4~D6)、建設整備を行っている。前述したとおり MR-MPS は光信号によるツリー構造となっているため、新電源棟 MR-MPS ユニットの既設の電源棟の MR-MPS ユニットの子として接続を行う。一方、既設の電源棟内では各機器からの ILK 信号を LCR の MR-MPS ユニットの接点入力している。これにより接点信号線が電源棟から LCR へのノイズの流入源となり、制御機器の誤動作の一因となっている。そのため新電源棟では、Figure 6 に示すように電源棟内に機器の ILK 信号を光信号に変換する集約ユニットを配置することで LCR への入力信号は光信号のみにする。また、既設の電源棟についても、同様に機器群ごとに接点/光信号変換ユニットを整備することでノイズ対策を念頭に入れた整備を行う。

最後に次期 MR-MPS ユニットの開発について説明する。現行の MR-MPS ユニットの運用開始から 10 年をむかえ、機種更新が必要となっている。そのような中、現行ユニットのバックプレーンは生産停止部品が多く再生産が不可能になっている。また、2.3 で示した通り、5 種類の MPS 信号を必要としているがバックプレーンの設計上 4 種類の信号しか同時に取り扱うことができない。今後も MPS 信号の種類増加の可能性も高いため、この観点からもバックプレーンの設計を新たに行う必要がある。MR-MPS ユニットの全体設計としては、CPU による MR 運転モード管理、マスク設定管理、発報状況管理などの入出力制御機能と FPGA による MPS 信号の信号処理を行う現状の設計思想を踏襲する。現在は現行機のようにバックプレーンを独自開発するか、VME や MTCA のような規格品を採用するかを選定の段階ではあるが、2017 年度中にバックプレーンの選定を終え MR-MPS ユニットの設計を行い、2018 年秋からは試作機の試験投入。2019 年秋には次期ユニットへの移行開始する予定である。

5. まとめ

MR-MPS の評価と今後の計画について紹介したが、これまでの運用で現行の MR-MPS は非常にトラブルが少なく、加速器と実験施設の安全と効率のよいビーム運転に十分な性能を発揮してきた。しかし、運用から間もなく 10 年を迎える中、さらなる安全性の向上を目指し機能の追加を計画している。今後新たな MR-MPS ユニットの開発を計画しているが、現行機の運用経験を活かし充実した機能と安定性が期待される。

参考文献

- [1] H. Nakagawa *et al.*, "The Accelerator Protection System Based on Embedded EPICS for J-PARC", Proceedings of ICALEPCS2009, Kobe, Japan, Oct 12-16, 2009, pp. 406-408.
- [2] J-PARC ホームページ; <http://j-parc.jp/>
- [3] K. Hasegawa *et al.*, "Performance and Status of the J-PARC Accelerators", Proceedings of IPAC2017 in Copenhagen, Denmark, May 14-19, 2017, pp. 2290-2293.
- [4] T. Koseki *et al.*, "Beam Commissioning and Operation of the J-PARC Main Ring Synchrotron", Progress of Theoretical and Experimental Physics (PTEP) 2012, 02B004, 10.1093/ptep/pts071
- [5] T. Kimura *et al.*, "J-PARC MR MPS におけるビームアポートシステムのアップグレード", Proceedings of the 13th Annual Meeting of Particle Accelerator Society of Japan, August 8-10, 2016, Chiba, Japan, pp. 641-643.
- [6] T. Kimura *et al.*, "J-PARC MR の MPS 装置の異常発生と対策", Proceedings of the 12th Annual Meeting of Particle Accelerator Society of Japan, Tsuruga, August 5-7, 2015, p.770-773.