

東北大学電子光理学研究センター加速器施設の現状

STATUS OF ACCELERATOR FACILITY IN RESEARCH CENTER FOR ELECTRON PHOTON SCIENCE AT TOHOKU UNIVERSITY

日出富士雄[#], 柏木茂, 鹿又健, 柴崎義信, 高橋健, 長澤育郎, 南部健一, 三浦禎雄, 武藤俊哉, 濱広幸
Fujio Hinode[#], Shigeru Kashiwagi, Ken Kanomata, Yoshinobu Shibasaki, Ken Takahashi, Ikuro Nagasawa,
Kenichi Nanbu, Sadao Miura, Toshiya Muto and Hiroyuki Hama
Research Center for Electron Photon Science, Tohoku University

Abstract

In Research Center for Electron Photon Science (ELPH) at Tohoku University, the accelerator complex has been operated for various research activities such as the quark/hadron nuclear physics, the nuclear chemistry and RI production, the detector R&Ds at the test beam lines etc., as a part of the Joint Usage / Research Centers. For the experimental study of nuclear physics as well as the application at the test beam lines, high energy γ rays generated by the bremsstrahlung in the 1.3 GeV booster storage ring have been utilized. Concerning the high-intensity linac, a program, short-lived nuclear RI supply platform, has also started in 2016. In the test accelerator facility (t-ACTS), ultra-short electron bunch has been generated for the production of coherent radiation in terahertz region. The current status of the accelerator complex and also future prospect of the facility are reported.

1. はじめに

東北大学電子光理学研究センター(ELPH)では、共同利用・共同研究拠点として、1.3 GeV Booster Storage リング(BST リング)において制動放射により生成した高エネルギーガンマ線を用いたクォーク・ハドロン核物理の研究をはじめ、60 MeV 大強度電子線形加速器を用いた RI 製造や核・放射化学の研究、さらには 50 MeV 試験加速器(t-ACTS)での超短パルス電子ビーム生成やこれを用いた光源開発の研究などが進められている。本年の1月より4か月近い停止期間を設けて、電気設備(電気室変圧器と低圧配電盤)の更新工事や非密封 RI 取扱いに関連した実験室の床・壁面の大規模な改良工事を実施したが、4月末より順調に利用運転を開始している。これら加速器群の現状や今後の予定などについて報告する。

2. 運転の現状

Figure 1 に本センターの加速器施設を示した。大強度 linac の運転エネルギーは 10~60 MeV で、代表的な運転エネルギー(50 MeV)での平均ビーム電流は 120 μ A と 6 kW を超える国内屈指の電子ビームパワーを有している。第 1 実験室にて照射されたサンプルに対して、第 3 実験室において非密封放射線源の化学処理や短寿命核種の測定などが行えるように整備されており、更にユーザーの要望によっては遺伝子組み換え実験室(P1P)の許可取得の対応も行っている。BST 入射用 linac は、独立 2 空洞型の熱陰極高周波電子銃(ITC RF-gun)と α 電磁石、2 本の 3 m 長 S-band 加速管、90 度偏向の分散部などから構成されており、通常運転時のエネルギーは 90 MeV、マクロパルスのピーク電流 \sim 40 mA、規格化エミッタンス 10 π mm \cdot mrad 以下である[1]。

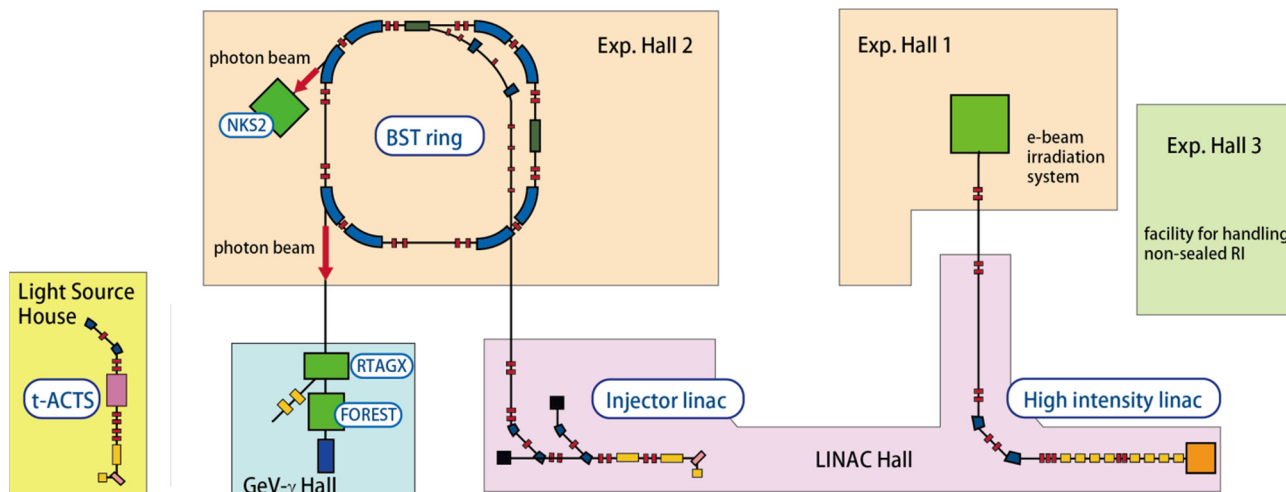


Figure 1: Accelerator complex in ELPH, Tohoku University.

[#] hinode@lms.tohoku.ac.jp

BST リングは、2013 年に最大エネルギーが 1.3 GeV に増強され、現在は第 2 実験室と GeV- γ 照射室の 2 本のビームラインに高エネルギーガンマ線を供給している。典型的な運転モードでは周回電流は 30 mA、入射から次の入射までの繰り返しは 16 秒サイクル(フラットトップ 10 秒)である[2]。ただし大強度 linac との同時運転時には、契約電力の制約によりデューティーサイクルを更に半分程度に下げて運転している。t-ACTS 試験加速器では、入射器と同じく電子銃に ITC RF-gun を用いており、加速管中での速度集群を利用することで 100 fs 以下の極短電子バンチを生成し、これによる光源開発の研究を進めている[3,4]。また t-ACTS ではこの他にも、低屈折率のシリカエアロゲルから発生するチェレンコフ光を用いたビームモニターの開発研究やマイクロアンジュレータの評価試験なども行っている[5, 6]。

2010 年度以降の運転時間の推移を Fig. 2 に示す。震災後の 2013 年度後半より利用運転を再開し、近年は震災前に近い 2000 時間の運転が実施されている。延べ利用者数についても、ユーザーグループの構成により年度ごとのばらつきがあるものの、1000 人程度まで回復してきている。2017 年度の採択課題は 20 件(大強度 linac: 5 件, BST: 15 件)で、この他に短寿命 RI 供給プラットフォーム事業(3 件)と企業との共同研究(2 件)の運転が行われている。本年度も改修工事完了後の 4 月下旬より稼働を再開し、順調に利用運転を実施している。

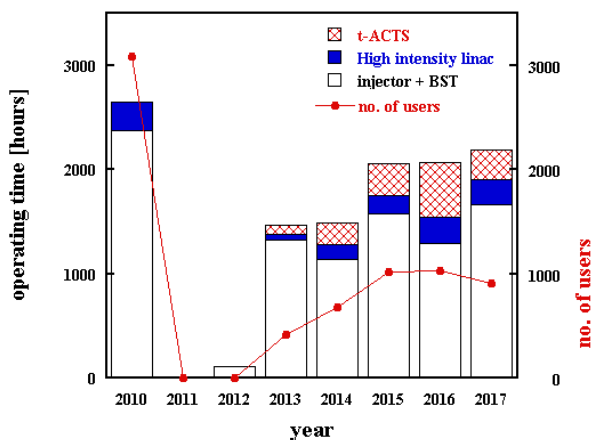


Figure 2: Operating time and number of users.

最近の主要なトラブル及び改善事項を、以下に列記した。

- 大強度 linac で、IP のトリップによる利用運転の中断が度々発生。スクリーンモニターの整備に合わせて部分的にイオンポンプを更新した。
- 大強度 linac で、電子銃の充電電源に動作不良が発生。一時症状が治まったため様子を見ていたが最近になって再発し、メーカーに点検を依頼している。なお同様の不具合が入射器のモジュレータでも生じており、現在、対策を検討中である。
- 大強度 linac で、ビーム電流モニターの信号ケーブルが放射線による劣化のためモニター近くで断線。
- 大強度 linac で、タイミング系のNIM電源が故障。
- 入射器の冷却系流量異常で一時的な運転中断が多発。疑わしい流量計の交換を予定。

- RF Gun のカソードセルでの放電。年に 1 回の割合でカソードを交換して対処。
- BST 加速空洞チューナー駆動部の破損。半日ほど利用運転が停止。
- BST 入射用バンパ磁石電源の故障。半日ほど利用運転が停止。
- BST クライストロンフォーカスコイル電源の故障。

運転停止を伴う近年のトラブルの傾向としては、主として製造から 20 年以上を経過した機器の老朽化による影響が目立ち、殊に BST のクライストロン用高圧電源については深刻さを増している。これについては、運転経費の能率化の問題も含めて、半導体アンプの導入の準備を進めている状況である。この他、マシンタイムの稼働率に影響を与えるほどではないが、入射器系統の機器に通信エラーに起因すると思われる不具合が多発しており、制御系の整備も計画中である。

3. 電気室と第 1 実験室の改修工事

3.1 電気室の改修

これまで 3 期に渡り、老朽化した設備の更新が実施されてきた。平成 19 年度の特別高圧変電所のガス遮断機の更新から始まり、平成 21 年度には特別高圧変電所の変圧器と電気室非常用発電設備の更新、更に平成 25, 26 年度には電気室高圧操作盤と変圧器の一部を更新してきた。そして昨年度末に最終となる電気室変圧器と低圧配電盤の更新を行った。また雨漏りなどの建屋の老朽化対処として屋根や外壁などの改修も合わせて実施された。Figure 3 に更新前後の電気室内の様子を示してある。危険な高圧端子がむき出しとなっていた変圧器や配電盤が、安全かつコンパクトなモジュール型の機器に置き換えられている。また従来の損失の多かった変圧器の更新に加えて、運転時の負荷がバランスするように負荷機器の接続も調整を行った。今回の更新により、加速器運転時の最大消費電力にも僅かながら低減が見られている。



Figure 3: Transformers and switchboards before (upper picture) and after the replacement (lower).

