

カーボン素材を用いた大強度 3 MeV H⁻ ビーム用バンチシェイプモニター BUNCH SHAPE MONITOR FOR THE HIGH-INTENSITY H⁻ BEAM WITH 3 MeV USING THE CARBON MATERIAL

北村遼^{*A)}、二ツ川健太^{B)}、林直樹^{A)}、平野耕一郎^{A)}、
小坂知史^{C)}、宮尾智章^{B)}、守屋克洋^{A)}、根本康雄^{C)}、小栗英知^{A)}
Ryo Kitamura^{*A)}、Kenta Futatsukawa^{B)}、Naoki Hayashi^{A)}、Koichiro Hirano^{A)}、
Satoshi Kosaka^{C)}、Tomoaki Miyao^{B)}、Katsuhiko Moriya^{A)}、Yasuo Nemoto^{C)}、Hidetomo Oguri^{A)}
^{A)}Japan Atomic Energy Agency
^{B)}High Energy Accelerator Research Organization
^{B)}Nippon Advanced Technology Co., Ltd.

Abstract

The longitudinal measurement and tuning at the beam transport after the RFQ are important to reduce the beam loss and the emittance growth in the J-PARC linac, when the high-intensity beam is supplied. The new bunch shape monitor (BSM) is being developed to measure the longitudinal distribution at the central region of the high-intensity H⁻ beam with 3 MeV after the RFQ. The carbon-nano tube (CNT) wire and the thin graphene plate were tested as the material of the target wire for this BSM. From the high-voltage test and the beam test, it was difficult to use the CNT wire for the target wire, because of the discharge due to the field emission when the high voltage was applied to the wire. On the other hand, the stable operation was successful with the thin graphene plate for the BSM. The signal of secondary electrons derived from the high-intensity beam was detected with the BSM using the thin graphene plate.

1. イントロダクション

大強度陽子加速器施設 J-PARC のリニアックは速い繰り返し回数のシンクロトロン (RCS) へビームを供給する入射器であり、上流からイオン源、高周波四重極線形加速器 (RFQ)、ドリフトチューブ型リニアック (DTL)、機能分離型ドリフトチューブリニアック (SDTL)、環状結合型リニアック (ACS) の各加速セクションで構成される。現在リニアックでは負水素イオン (H⁻) ビームをピーク電流 50 mA で 400 MeV まで加速しているが、大強度化に伴いビームロスも増大している。ビーム品質向上によるビームロスの削減は、今後の大強度化と安定運転に向けて改善すべき重要な課題である。RFQ-DTL 間の中エネルギービーム輸送系 (MEBT1) における縦方向マッチング改善はビームロス削減の有効な手段と考えられているが、MEBT1 に設置された既存の縦方向測定用バンチシェイプモニター (BSM) [1] では耐久性の問題からビーム中心部で測定することができない。そこでビーム中心部でも安定して測定するための大強度ビーム対応 BSM の開発を進めている。本論文ではこの大強度 3-MeV H⁻ ビーム用 BSM の実用化に向けて、新たに導入した標的ワイヤー用カーボン素材の性能評価とビーム試験の結果について報告する。

2. 大強度ビーム用バンチシェイプモニター

図 1、2 に BSM の動作原理と概略図をそれぞれ示す。H⁻ ビームを BSM の標的ワイヤーに当てると二次電子が発生する。ワイヤーに高電圧を印加して電場を作ることによって、二次電子は RF デフレクターのある検出部へと引き出される。この二次電子ビームは RF デフレクターの

RF 電場により位置変調される。さらにコリメータによる位置選別と偏向電磁石による運動量選別を経て、最終的に電子増倍管 (SEM) により増幅、検出される。RF デフレクターの RF 位相を変えながら SEM の信号波形の強度分布を測定することで、H⁻ ビームの縦方向分布を測定することができる。

リニアックでは既に MEBT1 を含めリニアックの複数の場所で BSM が導入されている [2-5]。既存の MEBT1 BSM では、他に設置された BSM と同様にタングステン製標的ワイヤーを用いている。しかし MEBT1 の大強度 3-MeV H⁻ ビームを測定する場合、ビーム中心部で標的ワイヤーにビームを照射するとワイヤーが耐えきれず断線してしまう。そこで大強度ビームにも耐えられる標的ワイヤー用素材として、カーボンナノチューブ (CNT) とグラフェンを選定した。表 1 に今回の試験で使用した CNT ワイヤーとグラフェン薄板の仕様を示す。

Table 1: Specification of the CNT Wire [6] and the Thin Graphene Plate [7]

	CNT	Graphene
Density (g/cm ³)	0.56	2.22
Size	φ 0.1 mm	1 mm × 1 mm × 54 mm

図 3 に BSM に使用した CNT ワイヤーの写真を示す。CNT [8] はタングステンに比べて密度が小さいためにビームのエネルギー損失が小さく、熱耐性も高い [9] という利点がある。リニアックでは既に MEBT1 の横方向測定用ワイヤースキャナーモニター (WSM) のワイヤー材として導入されており、ピーク電流 60 mA の 3-MeV H⁻ ビームを測定した実績がある [10]。しかし、高電圧印加時の CNT はエミッタとしての機能するため [11, 12]、

* rkita@post.j-parc.jp

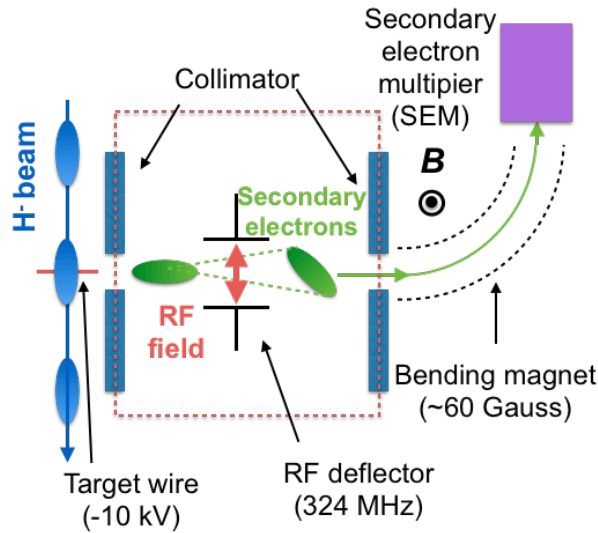


Figure 1: Principle of the BSM.

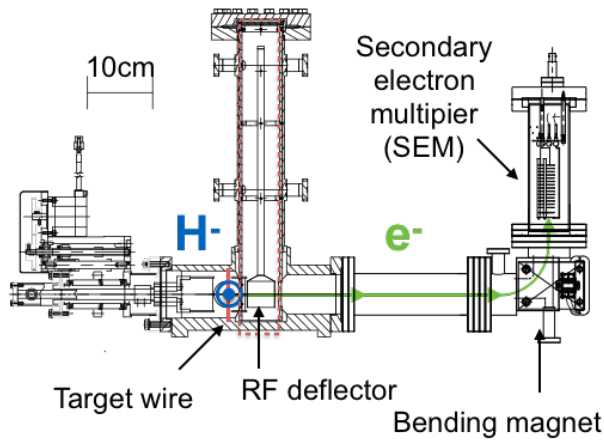


Figure 2: Schematic drawing of the BSM.

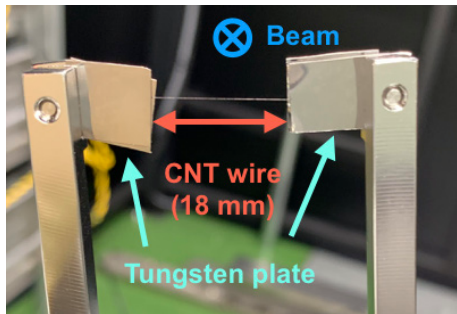


Figure 3: Photograph of the CNT wire.

BSM 用ワイヤーとして用いた場合、多量のエミッション電子の放出が予想された。

もう一つの標的ワイヤー用素材として、グラフェン材を選定した。図4に BSM で使用したグラフェン製薄板の写真を示す。グラフェンも CNT と同様に熱耐性が高い素材として知られており、リニアックのビームスクレーパー用素材として試験実績がある [13]。BSM 用標的として使用するためにグラフェンは 1 mm 角サイズに

切り出し、さらにワイヤーホルダーも改良してグラフェン薄板をマウントできるように調整を行った。グラフェンには熱伝導異方性があるため、ビーム照射時に発生する熱の伝導が良くなるよう積層断面に対してビームを照射するように設置している。

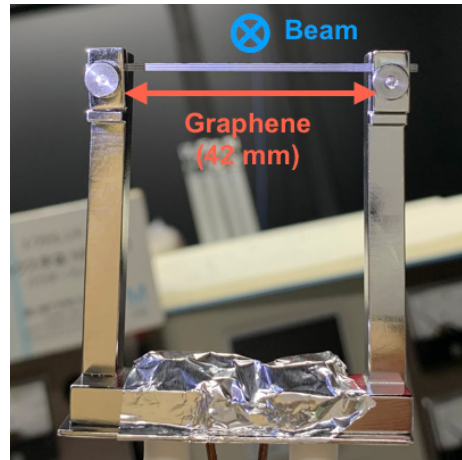


Figure 4: Photograph of the thin graphene plate.

3. 標的ワイヤー材の高電圧印加時特性試験

BSM ではビーム由来の二次電子を検出部へと引き出すため、標的ワイヤーに -10 kV の高電圧を印加する必要がある。今回選定した CNT ワイヤーとグラフェン薄板はビーム照射の実績はあるものの、高電圧を印加した際の試験データは無く、高電圧印加時特性は不明であった。もし電圧印加に伴い多量のアウトガスが発生した場合、BSM の RF デフレクター空洞に悪影響を与えるだけでなく、加速空洞に致命的な影響を与える可能性がある。そのため BSM 本体からワイヤーホルダーを取り出して、小型のチェンバーを用いて標的ワイヤー材の高電圧印加時の特性評価試験を実施した。図5に高電圧印加時特性試験の実験セットアップを示す。

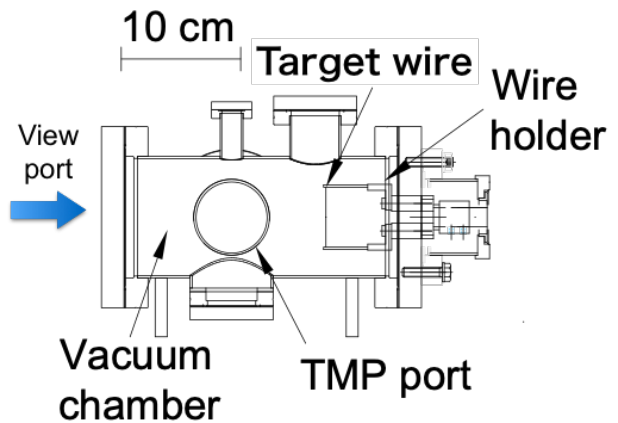


Figure 5: Schematic drawing of the experimental setup in the high-voltage test.

CNT ワイヤーとグラフェン薄板について、高電圧を印加した際のチェンバー内圧力とリーク電流の変化を測

定した。CNT ワイヤーについては真空中に露出したワイヤーの長さ(実効長)を変えて電圧に対する圧力と電流の関係を調査した。図 6 と 7 に測定結果を示す。

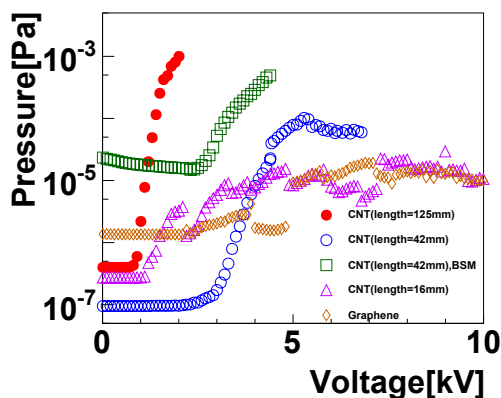


Figure 6: Applied voltage and the vacuum pressure in the high-voltage test. The "length" is the effective length of the CNT wire, which was exposed in the vacuum. Green square markers are data with the BMS chamber.

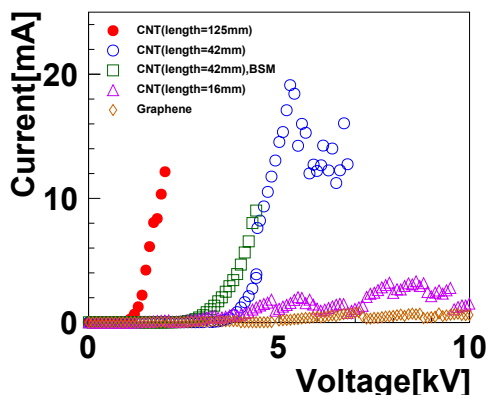


Figure 7: Applied voltage and the leak current in the high-voltage test. The "length" is the effective length of the CNT wire, which was exposed in the vacuum. Green square markers are data with the BSM chamber.

CNT ワイヤーの場合、予想された通りフィールドエミッションに起因すると考えられる圧力の上昇とリーク電流増大が見られ、最大印加電圧は高圧電源のトリップ限界で制限された。CNT ワイヤーの実効長と圧力の上昇及びリーク電流の増加傾向には相関があり、実効長が短いワイヤーの方が高い耐電圧を得られた。試験結果から CNT ワイヤーの実効長を 16 mm 程度まで短くすれば、-10 kV まで電圧印加可能であることがわかった。また、BSM 本体の真空チェンバー(図 2)を用いて高圧印加試験を行った際のデータと比較すると、耐電圧はチェンバー内圧力のベースラインにも依存しており、圧力が高いと耐電圧は低下した。グラフェン薄板の場合、一定の圧力上昇とリーク電流の増大はあるが、安定して電圧印加が可能であった。この高電圧印加試験の結果、短い

CNT ワイヤーまたはグラフェンであれば、-10 kV まで高圧印加が可能であると考えられた。

4. ビーム照射試験

高電圧印加試験の結果を踏まえて、実効長 18 mm・直径 0.1 mm の CNT ワイヤーと 1 mm 角・長さ 54 mm のグラフェン薄板を標的ワイヤ材として BSM に使い、ビーム試験を実施した。図 8 にビーム照射試験の実験セットアップを示す。この試験における H⁻ ビームのビーム条件はエネルギー 3 MeV、ピーク電流 55 mA、マクロバンチ幅 50 μ s、1 Hz 繰り返しである。この試験では試験した標的ワイヤ材にて、

- ビーム由来の二次電子を標的ワイヤーから引き出し、SEM で検出できること
- ビーム中心部で標的ワイヤー材にビームを連続照射しても断線しないこと

が達成できれば、大強度ビーム対応 BSM 用標的ワイヤ材として使用可能であるとした。

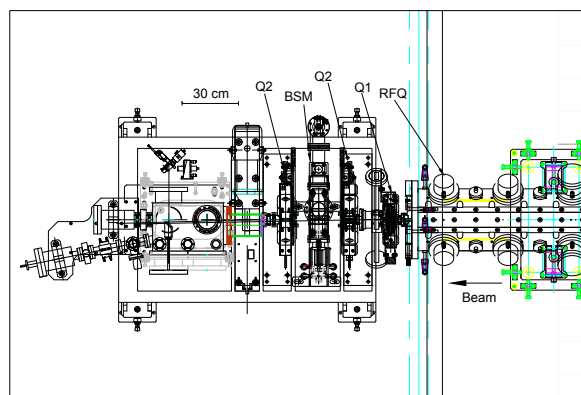


Figure 8: Schematic drawing of the experimental setup for the beam test.

図 9 に CNT ワイヤーとグラフェン薄板に高電圧を印加した際の圧力とリーク電流を示す。CNT ワイヤーの場合、電圧を徐々に上げつつエージングを実施した。ワイヤーからの放電により高圧電源のトリップが多発したが、最終的に-10 kV の電圧を印加した。その後真空を破ってワイヤーを取り出すと、設置した CNT ワイヤーが断線していることを確認した。図 9 より-3 kV 電圧印加時に圧力とリーク電流が最大になっており、この時点で CNT ワイヤーは放電により断線したと考えられる。

一方グラフェン薄板の場合、顕著な放電は観測されず安定して-10 kV まで高圧印加することができた。H⁻ ビームの中心部にグラフェン薄板を移動してビーム照射すると、図 10 に示すように SEM 出力で 50 μ s のマクロバンチ幅と同期したビーム由来の二次電子信号を検出できた。さらに RF デフレクタの RF 位相をスキャンして信号波形の波高分布を測定した結果、図 11 に示すようなバンチ幅情報を取得できた。

ビーム照射後にグラフェン薄板の状態を確認したとこ

ろ、グラフェン薄板を支えるワイヤーホルダーの固定ずれによる破損があったものの、ビーム照射面にはビーム由来の有意な照射痕や損傷は認められなかった。結論としてグラフェン薄板は大強度ビーム対応 BSM の標的ワイヤー材としての要件を満たすことを確認できた。

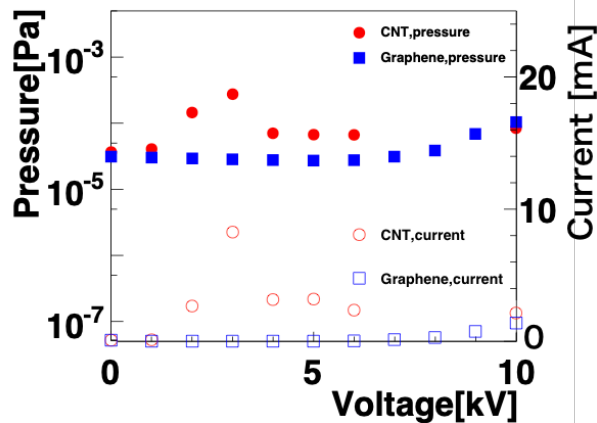


Figure 9: Applied voltage and the leak current at the beam test.

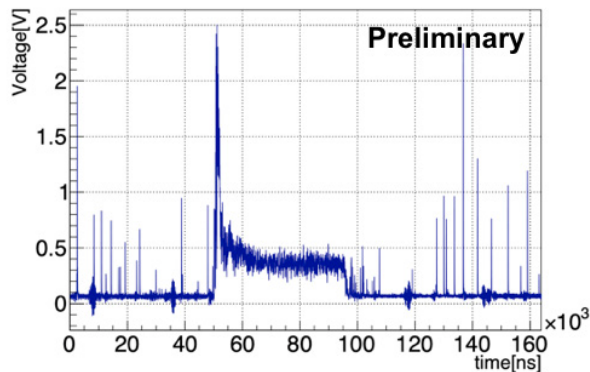


Figure 10: Measured waveform from the SEM with the thin graphene plate when the RF phase of the BSM was 150 degree.

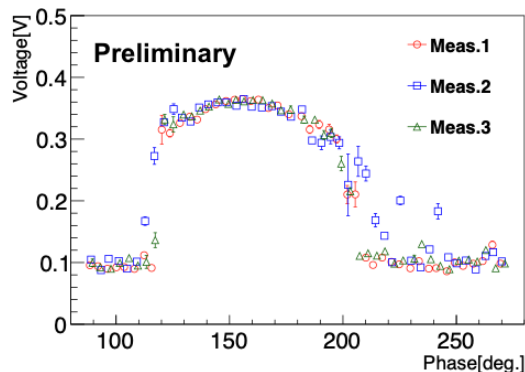


Figure 11: Measured bunch shape distribution with the thin graphene plate.

5. まとめ

J-PARC リニアックの MEBT1 における大強度 3 MeV H^- ビームの縦方向分布を測定するための大強度ビーム対応 BSM の開発を進めている。ビーム耐久性の高い BSM 用標的ワイヤー素材として CNT ワイヤーとグラフェン薄板を選定して、高圧印加時特性評価とビーム照射試験を実施した。その結果、CNT ワイヤーでは高圧印加時の放電による断線が問題となった一方、グラフェン薄板では問題なく高圧印加できた。グラフェン薄板を用いたビーム照射試験の結果、SEM 出力でビームと同期したシグナル波形及び RF デフレクターの位相変化に応じたシグナル波高の変化が観測された。ビーム照射後のグラフェンに有意な照射痕や損傷は見られず、ビーム中心部でも問題無く測定可能であることを確認できた。

参考文献

- [1] A. V. Feschenko, "Methods and instrumentation for bunch shape measurements", in Proc. of PAC2001 (Chicago, USA) pp.517–21(2001).
- [2] S. Fukuoka *et al.*, "Development of bunch shape monitor and study of longitudinal beam matching at J-PARC linac", TUP076, in Proc. of PASJ2017, Sapporo, pp.535–539 (2017).
- [3] K. Futatsukawa *et al.*, "Development of bunch shape monitor at MEBT2 of J-PARC linac", WEP085, in Proc. of PASJ2017, Sapporo, pp.1084–1088 (2017).
- [4] A. Miura *et al.*, "Bunch shape monitor development in J-PARC linac", J. Phys. Conf. Ser. 874, 012080 (2017).
- [5] K. Moriya *et al.*, "Development of the bunch shape monitor in the J-PARC L3BT", WEP084, in Proc. of PASJ2017, Sapporo, pp.1081–1083 (2017).
- [6] <https://www.hitachizosen.co.jp/technology/cnt/specification.html> [in Japanese].
- [7] <http://www.thermo-graphitics.com/service1.html> [in Japanese].
- [8] S. Iijima, "Helical microtubules of graphitic carbon", Nature 354, pp.56–58 (1991).
- [9] K. M. Liew *et al.*, "Thermal stability of single and multi-walled carbon nanotubes", Phys. Rev. B 71, 075424 (2005).
- [10] T. Miyao, "Beam profile measurement using carbon nanotube wires (3) – beam profiles in high energy part in linac –", THP079, in Proc. of PASJ2018, Nagaoka, pp.1031–1034 (2018).
- [11] T. Yoshimoto *et al.*, "Emission Properties from Carbon Nanotube Field Emitter Arrays (FEAs) Grown on Si Emitters", Jpn. J. Appl. Phys. Vol. 40, Pt. 2, No. 9A/B, pp. L 983–L 985 (2001).
- [12] T. Yoshimoto *et al.*, "Field-emission characteristics from carbon nanotube field emitter arrays grown on silicon emitters", Journal of Vacuum Science & Technology B: Microelectronics and Nanometer Structures Processing, Measurement, and Phenomena 22, 1338 (2004).
- [13] K. Hirano *et al.*, "Status of 3 MeV beam scrapers for the J-PARC linac", WEP016, in Proc. of PASJ2018, Nagaoka, pp.324–328 (2018).