

阪大産研 L バンドライナックにおけるビーム振り分けシステムの開発

DEVELOPMENT OF BEAM SHARING SYSTEM FOR THE L-BAND LINAC AT ISIR, OSAKA UNIVERSITY

古川和弥[#], 誉田義英, 岡田宥平, 徳地明
Kazuya Furukawa[#], Yoshihide Honda, Yuhei Okada, Akira Tokuchi
ISIR, Osaka University

Abstract

The L-band linac is operated for about 3000 hours per year for pulse radiolysis experiments and the generation of high intensity THz waves using FEL. Increasing machine time with the current system is difficult in terms of human resources. Therefore, the beam sharing system was developed for simultaneously use in multiple irradiation rooms. The pulse drive of the existing 45-degree DC deflection electromagnet using the 10 kW kicker power supply enabled distributed operation up to 5 Hz without changing the layout of the accelerator. We have manufactured a kicker electromagnet using a silicon steel sheet for further high repetition operation. At this meeting, we report on the system development and beam test results.

1. はじめに

阪大産研の L バンドライナックはナノ秒からサブピコ秒領域のパルスラジオリシス実験や自由電子レーザー (FEL) を用いた大強度 THz 波の発生のために年間 3000 時間程度運転されている[1]。利用時間を増やすため、運転ライセンス制度を導入し利用者に立ち上げ・運転・停止の権限を与えて休日や夜間の運転を可能にすること、冷却装置の自動運転システム[2]を導入して立ち上げ時間を削減する等の施策を行ってきた。しかし現在の利用方法でこれ以上利用時間を増やすには休日や夜間の運転時間を増やす必要があるため人的資源の面から難しく、またこれ以上装置の保守時間を減らすことも好ましくない。そこで偏向電磁石をパルス励磁して、2 つの照射室で同時に利用することを検討した。

Figure 1 に L バンドライナックの構成を示す。熱電子銃から引き出された電子ビームは 3 台のサブハーモニックバンチャーと、プレバンチャー、バンチャーを通過した後、全長 3 m の加速管で最大 40 MeV に加速され、偏向電磁石で各ビームポートに導かれる。加速管直後の偏向電磁石は磁気圧縮を用いたサブピコ秒実験用の

ポートと、FEL ポートに導くために用いられるが、ポート毎に電子ビームの調整が必要となるため振り分け運転に用いることはできない。下流の 45 度偏向電磁石は第 1 照射室と第 2 照射室にビームを導くために使用される。L バンドの利用実験の 60 % 程度を占めるパルスラジオリシス実験は全て第 2 照射室で行われるが、ユーザー毎に実験体系を変更する必要があり、運用に非効率な部分が多い。一方、第 1 照射室は多目的照射実験に用いられるが利用頻度が低い。そこで第 1 照射室にパルスラジオリシス実験環境を整え、第 2 照射室と振り分け運転を行うことができれば、実験時間を増加させるとともにユーザー間の実験体系の変更頻度を減らし効率的な実験ができる。

そこで第 1 照射室と第 2 照射室で振り分け運転を行うために、パルス電磁石電源を製作し、既存の直流用 45 度偏向電磁石にビーム繰り返しと同期した磁場を励起することで、両室に交互にビームを照射できるようにした。さらに高繰り返しに対応するためにケイ素鋼板を用いたキッカー電磁石を製作し、ビーム試験を行った。本会ではキッカー電磁石電源の開発と、既存の 45° 偏向電磁石を用いたビーム試験、キッカー電磁石の開発に関して報告する。

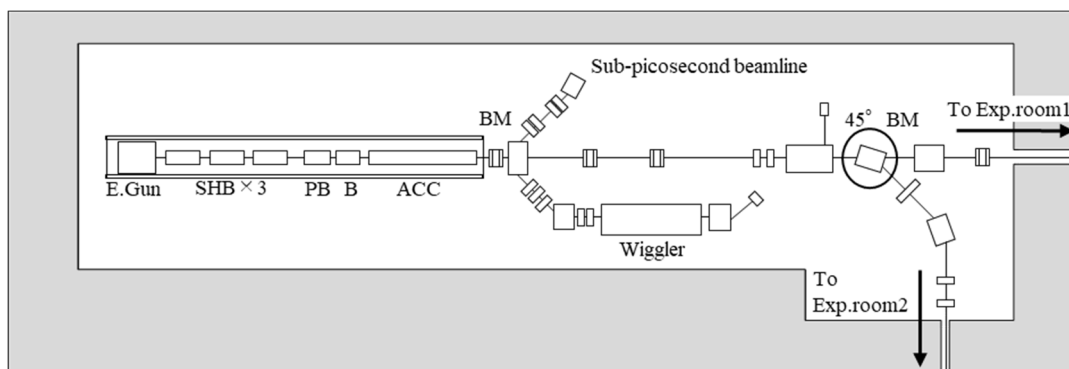


Figure 1: Layout of L-band linac.

[#] furukawa@sanken.osaka-u.ac.jp

2. キッカー電磁石電源の開発

2.1 開発要件

現在利用している45度偏向電磁石(直流抵抗 0.05 Ω、最大電流 79.1 A、最大磁束密度 218.5 mT)は鉄製のヨークを持ち、通常直流で励磁して使用される。この偏向電磁石を振り分け運転に用いるために、外部信号に合わせて極性を周期的に切り替えて出力することができるキッカー電磁石電源を新たに開発することにした。

直流用の偏向電磁石に交番電流を流すと鉄製ヨークに渦電流が流れる。電磁石に流した電流のエネルギーの一部は渦電流損(鉄損)として消費されるため、電流の立ち上がり比べて磁場の立ち上がりが遅れる。また通常極性切り替え時に行う消磁が振り分け運転ではできず、残留磁化による磁場の変動が懸念される。そこでキッカー電磁石電源は、立ち上がり時に定格以上の電圧を印加して磁場の立ち上がり時間を短縮し、磁場を一定に保つことのできるフィードバック機能を搭載することにした。パルスラジオオリシス実験で要求されるビーム安定度を保つため、電子ビームが通過する磁場のフラットトップの安定度は0.1%に設定した。

またイーサネットによる制御ができること、直接水冷に対応すること、負荷となる電磁石の性能に合わせてPID制御のパラメータを変更できることなどを開発の要件とした。

2.2 性能と機能

開発したキッカー電磁石電源の性能を Table 1 に示す。この電源は 300 V までの直流電源を入力とし、IGBT を用いたチョッパ回路により極性切り替えを行い、最大 ±300 Vp ±100A 平均電力 10 kW の台形波を出力する。

また 0.1 % の安定度を保つため、PWM 制御用のマイクロコンピュータによる電流と磁場の 2 通りのフィードバック機能を搭載した。電流フィードバックは内部 DCCT の出力信号を、磁場フィードバックでは外部ガウスメータのアナログモニター信号をマイクロコンピュータの A/D 変換回路に入力して制御する。マイクロコンピュータを制御に用いることにより、ノイズフィルタ定数や PID フィードバック定数の調整が容易となり、TCP/IP プロトコルによるイーサネット制御を可能としている[3]。

Table1: Parameter of Kicker Magnet Power Supply

Parameter	Value
Maximum output current	± 100 (Ap)
Maximum average output	10 (kW)
Output current stability	0.1 (%)
Main power input voltage	300 (VDC)
Control power input voltage	100 (VAC), 50/60 (Hz)

3. ビーム振り分け試験

3.1 試験の概要

既存の直流用45度偏向電磁石と開発したキッカー電磁石電源を用いて、2018年にビーム振り分け試験を実

施した。電磁石と電源、及び測定機器のセットアップを Fig. 2 に示す。キッカー電磁石電源の入力には DC 電源を接続して 40 V の電圧を印加し、出力に 45 度偏向電磁石をつないだ。また L バンドライナックのビームの繰り返しと同期したトリガー信号をディレイジェネレータにより Duty 比 50% の矩形波にしてキッカー電磁石電源の制御回路に入力した。キッカー電磁石電源は矩形波のレベルが Low の時は設定電流 0 A となり、このタイミングで入射された電子ビームは直進し、第 1 照射室に導かれる。また High レベルの時は設定電流 60 A となり、45 度偏向電磁石は励起され、入射された電子ビームは第 2 照射室に導かれる。

今回は当施設の放射線申請上の関係で両室への同時照射ができなかったため、電流・磁場フィードバックを用いた 1~5 Hz の台形波電流による磁場励磁を行い、磁場が励磁されたタイミングにのみ電子ビームを入射して、第 2 照射室で実験を行った。

このビーム試験では電流フィードバックと、磁場フィードバックの 2 種類を試し、電磁石に流れる電流と磁場の安定度、及び第 2 照射室に設置した CT によるビーム電流の安定度の測定と、トリガー同期カメラによるビーム径と中心位置の変動を測定した。

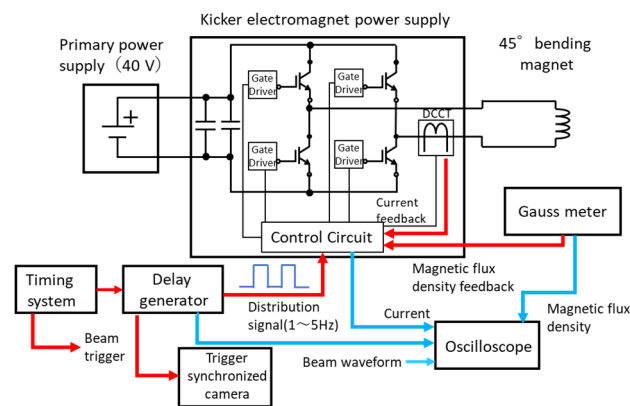


Figure 2: Setup of the beam sharing operation test.

3.2 出力波形

電流フィードバックを用いて 1 Hz の繰り返しで運転した際の、電流と磁場の波形を Fig. 3 (a) に示す。電流の立ち上がり比べて磁場は遅れて立ち上がることが確認できる。磁場の立ち上がり時間(設定磁場の 63 %と設定)は 43 ms であった。電流安定度は 1.65 %、磁場安定度は 0.17 %、第 2 照射室でのビーム電流の安定度は 1.71 %であった。

次に磁場フィードバックを用いて 1 Hz の繰り返しで運転した際の、電流と磁場の波形を Fig. 3 (b) に示す。電流は目標値の 60 A を超えてオーバーシュートし磁場が一定になった後、設定値に戻ることが確認できる。磁場の立ち上がり時間は 39 ms で電流安定度は 0.17 %、磁場安定度は 0.12 %、ビーム安定度は 0.34 %であった。立ち上がり時間が早く、安定度も高かった磁場フィードバックを用いて 5 Hz までの電流、磁場、及びビーム電流の安定度を測定した。5 Hz の場合でも電流安定度は

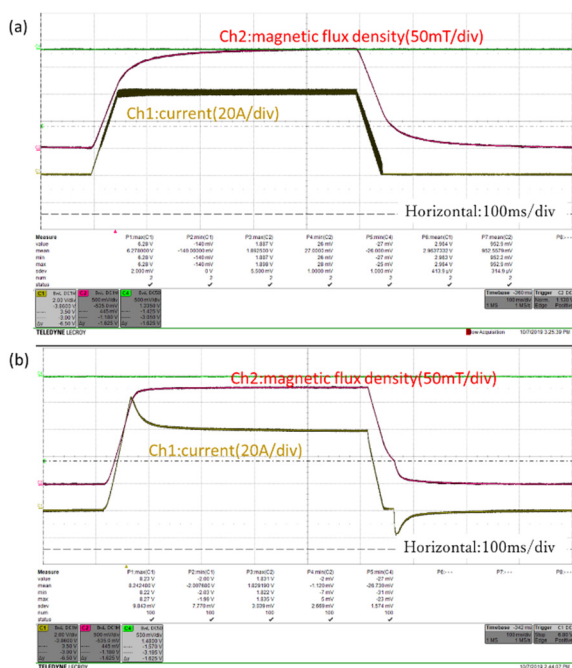


Figure 3: Time profiles of magnetic field and control signal. (a) Current feedback, (b) Magnetic field feedback

0.25 %, 磁場安定度は 0.15 %, ビーム安定度は 0.27 % であり、十分に第 2 照射室での実験に利用できる安定度であることが確認できた。

また 1 Hz の繰り返しで、磁場フィードバックを用いて第 2 照射室でビーム 20 ショット分のビームプロファイルを測定した。ビーム径は平均 3.41 mm で標準偏差は 6.7 %, 中心位置の変動は標準偏差で 0.046 mm であった。第 2 照射室でのビーム電流、プロファイルと位置の安定度は振り分けをしない時と遜色ないことが確認できた。

3.3 45 度電磁石使用による問題点

従来の 45 度偏向電磁石を用いて 5 Hz でのビーム振り分け運転ができることが確認できたが、5 Hz 運転時の電流のオーバーシュートが振り分け電源の上限の 100 A 付近に達していることから、これ以上繰り返しを上げることは難しい。また 5 pps 運転時では 4.4 °C/h の温度上昇があること、定格以上の電圧を印加していること、納入から 40 年以上経過したことによる劣化等の多数の問題がある。これらの問題を解決し、10 Hz 以上の繰り返しに対応するため新たにキッカー電磁石を製作することにした。

4. キッカー電磁石の製作とビーム試験

4.1 キッカー電磁石の性能と鉄損の評価

今回製作するキッカー電磁石は渦電流の影響を低減するため、0.35 mm のケイ素鋼板を積層したヨークを用いることにした。また既存の 45 度偏向電磁石とポールピースの形状を揃えることで、現状のビームダクトを用いて従来通りの軌道でビームを曲げられるようにした。またインダクタンスはコイルのターン数の 2 乗に比例し、抵抗は線材の断面積とターン数に比例する線材の長さで決まる。そこで通常使用する磁場を励磁するために必要な電流がキッカー電磁石電源の 50 % である 50 A になるように、

ターン数とインダクタンス、抵抗を設定し、製作を株式会社トーキンに依頼した。

完成したキッカー電磁石の性能を Table 2 に示す。巻き線で消費される電力である銅損は抵抗と電流の 2 乗の積で決まる。それに対して、主に渦電流の影響により鉄心で消費される電力である鉄損は、ケイ素鋼板のデータシートに記載された鉄損曲線から算出が可能で、周波数とヨーク・ポールピースの総重量により決まる。最大電流 60 A で運転時の銅損は 262.1 W、100 Hz で運転時の鉄損は 34.7 W と算出した。鉄損と銅損を足し合わせた全損失に対して鉄損の割合が 13.2 % と十分に小さく、渦電流の影響は小さいことが分かった。

鉄損が十分に小さいためキッカー電磁石電源とキッカー電磁石の関係を RL 直列回路とみなし、印加電圧 V 、電流 i 、インダクタンス L 、抵抗 R の関係を $V = L di/dt + Ri$ で近似した。この式から印加電圧を 150 V にした場合、電流 50 A までの立ち上がり時間はおよそ 8.5 ms と求めることができるので、キッカー電磁石電源の最大電圧・最大電流の 50 %、最大出力電力の 75 % 以内で 30 Hz 運転が可能であると試算した。

Table 2: Parameter of Kicker Magnet

Parameter	Value
Number of coil turns	48 (turn/coil)
Magnetic flux density	0.226 (T)
Current	±60 (A)
Inductance@60 Hz	24.6 (mH)
Resistance	72.8 (mΩ)

4.2 キッカー電磁石を用いたビーム振り分け試験

従来の 45 度偏向電磁石を撤去し、同じ場所に新たに製作したキッカー電磁石を設置し、Fig. 2 と同様のセッティングで 2020 年にビーム振り分け試験を行った。

電流フィードバックで 5 Hz の繰り返しで運転した際の電流と磁場の波形を Fig. 4(a) に示す。電流はオーバーシュートすることなく、磁場と電流はほぼ比例して上昇し、立ち上がり時間は 32 ms であった。また Fig. 4(b) は磁場フィードバック時の電流と磁場の波形であるが、電流フィードバックに比べて立ち上がりが鈍っており磁場の立ち上がりは 37 ms であった。また磁場フィードバック時の電流安定度は 0.048 %, 磁場安定度は 0.038 %, ビーム電流の安定度は 0.41 % であった。磁場の立ち上がり時間はキッカー電磁石電源のプログラムにより制限されており、印加電圧を上げてこれ以上立ち上がりを早めることはできなかった。現在プログラムの改修を行っており、早期に 10 Hz 以上の運転を確認したい。

5. まとめ

L バンドライナックを用いて 2 つの照射室で同時利用を可能とするビーム振り分けシステムを開発した。外部信号により極性を切り替え、磁場・電流のフィードバック機能を持つ最大 10 kW のキッカー電磁石電源を開発した。既存の 45 度偏向電磁石を 5 Hz の繰り返しで励磁して

