

SuperKEKB 入射器の基準高周波信号位相制御系

REFERENCE RF PHASE CONTROL SYSTEM FOR SUPERKEKB INJECTOR LINAC

三浦孝子[#], 松本利広, 小林鉄也, 荒川大, 片桐広明, 矢野喜治, 梶裕志, 佐藤政則, 宮原房史, 杉村仁志
Takako Miura [#], Toshihiro Matsumoto, Tetsuya Kobayashi, Dai Arakawa, Hiroaki Katagiri, Yoshiharu Yano,
Hiroshi Kaji, Masanori Satoh, Fusashi Miyahara, Hitoshi Sugimura
High Energy Accelerator Research Organization (KEK)

Abstract

The reference RF phase in the KEK electron/positron injector linac is specially controlled for the SuperKEKB. The reference RF phase should be changed every 50 Hz of repetition rate depending on beam injection to HER or LER rings while maintaining laser system for the photo-cathode RF gun synchronized with HER. A phase shifter with two I/Q modulators in series for master oscillator, therefore, was newly installed. The positron damping ring (DR) located in the middle of the linac is operated with the main ring RF frequency of 509 MHz, which is different with the linac RF frequency of 2856 MHz(S-band). To increase the synchronization probability for the bucket selection, an S-band phase shifter was installed, and the linac reference rf phase for downstream of the DR is changed pulse-by-pulse by the bucket selection system. Furthermore, the MO phase feedback system was also installed to follow the ring MO phase which has frequency ratio of 49:55 with linac MO frequency. This paper describes the reference RF phase control system in the SuperKEKB injector linac.

1. はじめに

KEK 電子・陽電子入射器の基準高周波信号の制御、及び伝送系を Fig. 1 に示す。入射器のマスター信号(LMO)は 571.2 MHz で、メインマスター信号(MMO)の 510 MHz を 51 分周した 10 MHz を同期信号として信号発生器(Keysight E8663DHY2)に入力して生成されている。それをもとに、加速 RF 周波数の 2856 MHz(LMO×5)、サブハーモニックバンチャー(SHB)や各種トリガータイ

ミングを制御するイベントタイミングシステムに使用される 114.2 MHz(LMO/5)、陽電子ダンピングリング(DR)や主リング(MR)の RF 周波数 508.9 MHz との共通周波数である 10.386 MHz (LMO/55)が基準信号発生器(REF SG)で生成される[1]。SuperKEKB へのアップグレードに伴い、低エミッタンス電子ビーム生成のための光陰極 RF 電子銃や入射器の第3セクター手前に陽電子 DR が導入された。上記の変更に対応し、且つ、リングへの安定したビーム入射を実現するため、入射器の基準高周波信号に対して新たに3つの位相制御システムを導入した。

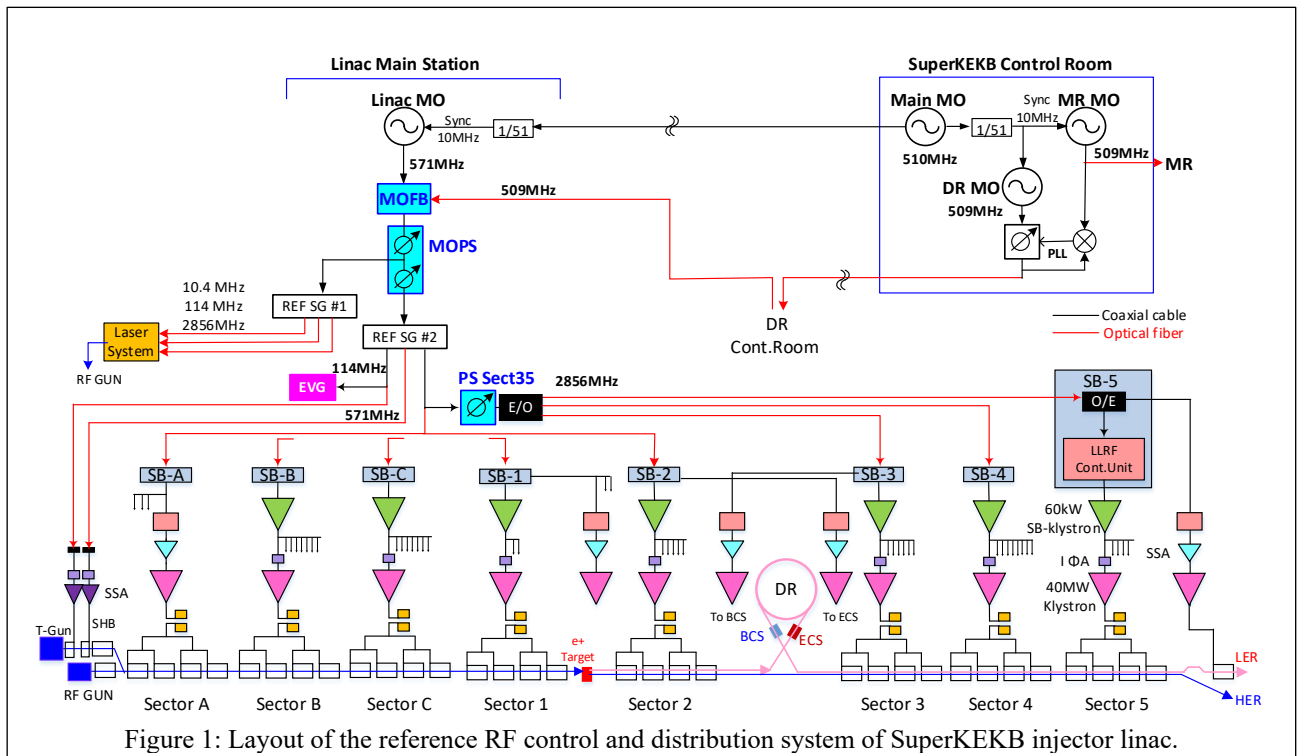


Figure 1: Layout of the reference RF control and distribution system of SuperKEKB injector linac.

[#]Takako.miura@kek.jp

対し 55/49 の関係にある 571.2MHz の LMO の位相を RMO の位相に追従させるための MO 位相フィードバックシステム(MOFB)の導入である。リングに対する位相は、MMO からの同期用の 10 MHz で制御されてきたが、実際には RMO と LMO 間には位相のドリフトが観測されていた。特に、DR が導入されてからは、DR 出射側の BT ラインに設置された Bunch Compression System (BCS) のアーク部でマスター信号間の位相のずれに起因した軌道のドリフトが顕著に観測された[2]。MOFB の導入により、リングと入射器間の基準信号の位相をロックさせ、安定したビーム入射をおこなう。

2 つ目は、電子/陽電子ビームを HER/LER リングに入射するために各入射位相に応じて基準信号の位相を切り替えるための新たな MO 移相器(MOPS)の導入である。従来は、入射位相変更用の移相器が主リング制御室に設置された MMO の直後に配置され、LMO 用信号発生器への同期用 10MHz の位相を変更するように運用されていた。各リングへのトップアップ入射のために 50 Hz のビーム繰り返し周波数に対応した速い位相切り換えが必要となるが、光陰極 RF 電子銃のレーザーシステムでは、同期信号の速い変化は許容されない。そのため、レーザーシステムへ送る基準信号は HER 入射位相に固定され、それ以外の全ての入射器の機器はモード毎に位相が変化するようにし、移相スピードも調整可能な新たな MO 移相器が導入された。

3 つ目は、DR 下流の入射器(第 3 セクターから第 5 セクター)の RF 位相をバケットセレクションシステムからパルス毎に変更するための SECT35 用 S バンド移相器の導入である。SuperKEKB で陽電子ダンピングリングが新たに導入されたことにより、RF 周波数 509MHz の DR と MR のハーモニクス数(DR:230, MR:5120)と Linac の RF 周波数 2856MHz との関係から、同期に時間がかかり、50Hz で MR の全てのバケツを自由に選択することが難しくなった[3]。そこで、MR への入射タイミングに応じて DR 下流の入射器の位相を変化させて同期時間を短縮するために、SECT35 用 S バンド移相器が導入された。

上記、3 種の基準信号の位相制御モジュールは、温度安定化のため恒温槽の中に入れて使用されている。本発表では、SuperKEKB で導入された入射器基準高周波信号の位相制御系に関して紹介する。

2. マスター信号間位相フィードバック

508.9 MHz の RMO と 571.2 MHz の LMO は、49:55 の周波数関係にある。RMO と LMO の位相差の測定では、測定系のドリフトの影響をできるだけ避けるために、測定機器の構成を同じにすることが望ましい。そのため、共通のサンプリング信号を使ったアンダーサンプリングにより、各信号を直接 16 bit ADC で取り込み、位相測定を行うことにした。RMO の信号は、DR 制御室から位相安定化光ファイバーで約 370 m で伝送されたものを使用している。MR 制御室から DR 制御室までの光ファイバーは、温度によるファイバー長の変動補償制御がされている[4]。2019 年 2 月頃から MicroTCA ボードと MO 移相器を組み合わせて MOFB の運用を行ってきた[2]。2020 夏には専用の MOFB モジュールを組み込むことになっている。新しい MOFB モジュールとサンプリングクロック

(f_s)の生成について、Fig. 2 に示す。サンプリング周波数 f_s には、共通周波数 10.3855 MHz の 6 倍となる 62.3 MHz を採用し、LMO から生成される。LMO、RMO と f_s との関係は、次式で表される。

$$f_{LMO} = \left(9 + \frac{1}{6}\right) f_s \quad (1)$$

$$f_{RMO} = \left(8 + \frac{1}{6}\right) f_s \quad (2)$$

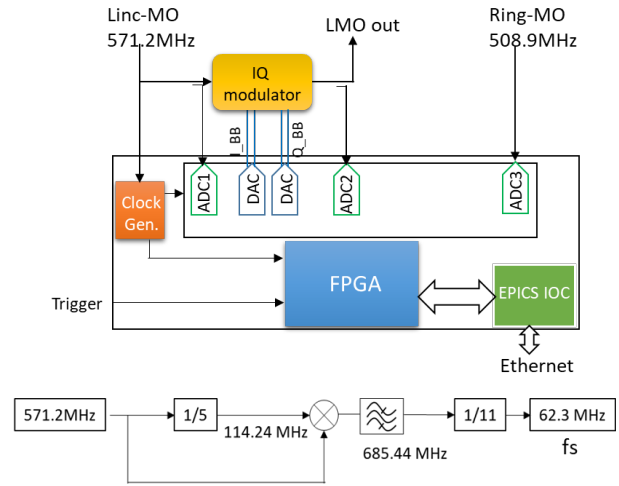


Figure 2: MO phase FB module and the sampling clock.

LMO と RMO のサンプリングデータを Eq. (3)に基づいて FPGA 内で I/Q 分離計算し、位相を導出している。

$$I = \frac{2}{6} \sum_{i=0}^5 \cos\left(\frac{2\pi}{6}i\right) \cdot \text{Data}(i) \quad (3)$$

$$Q = -\frac{2}{6} \sum_{i=0}^5 \sin\left(\frac{2\pi}{6}i\right) \cdot \text{Data}(i)$$

測定された RMO の位相を 55/49 倍にして 571MHz の周波数に相当する位相 $\theta_{RMO571MHz}$ に変換し、LMO の移相器出力 θ_{LMOout} との位相差

$$\Delta\theta = \theta_{RMO571MHz} - \theta_{LMOout} \quad (4)$$

が一定となるように LMO の位相を追従させる。位相の追従に当たっては、下流の機器に影響が出ないように、移相量は、0.1deg/sec 以下とし、且つなめらかに位相を回すように制御する。

MOFB のフィードバックの結果を Fig. 3 に示す。数 deg を超える位相ドリフトが見られるが、LMO 側の位相を追従させることで位相差が一定となるように制御されていることがわかる。位相変動の要因として、Fig. 4 に示すように SuperKEKB 制御室の室温変動に大きく影響されていることが分かっている。MOFB の導入により、入射位相調整の頻度が減り、DR から Linac への BT ラインに設置した BCS のアークセクションで観測された軌道変動も改善

された[2]。

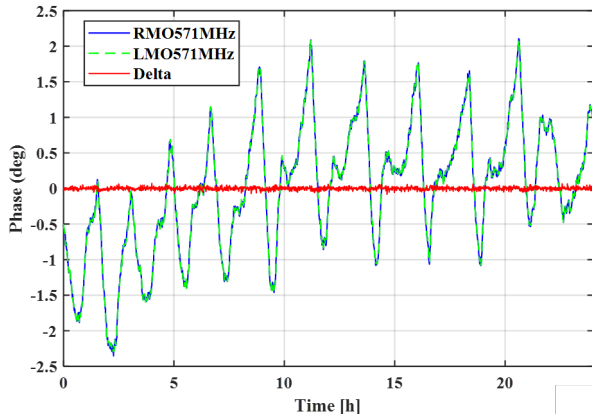


Figure 3: Result of MO phase feedback.

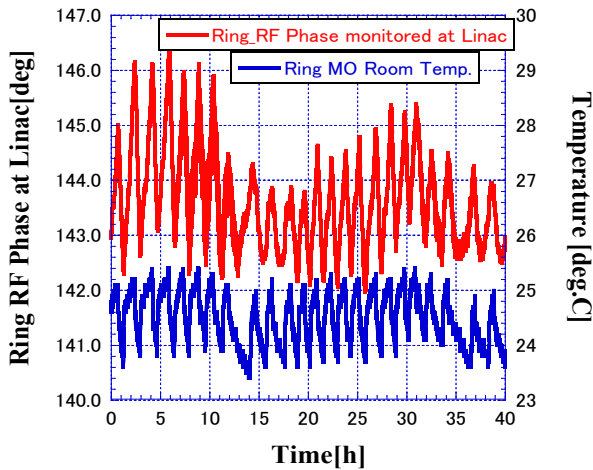


Figure 4: RMO RF phase (red) measured at the linac and the MR control room temperature (blue).

3. 入射位相制御用 MO 移相器

MO 移相器は Fig. 5 に示すように IQ 変調器を用いた移相器を 2 台直列に配置した構成となっている。HER と LER の入射位相 θ_{HER} , θ_{LER} は、EPICS 経由でリングの制御室から設定され、イベントシステムで生成された HER/LER のモード判定用のレベル信号の切り替えで、入射器の基準信号の位相が変更される。上流側の移相器(PS1)と下流側の移相器(PS2)の設定位相をそれぞれ ϕ_1, ϕ_2 とすると、HER/LER モードの切り替えで、次の位相がセットされる。

$$\text{HER} : \phi_1 = \theta_{HER}, \quad \phi_2 = 0, \quad (5)$$

$$\text{LER} : \phi_1 = \theta_{HER}, \quad \phi_2 = \theta_{LER} - \theta_{HER}. \quad (6)$$

PS1 の設定位相 ϕ_1 には、HER への入射位相 θ_{HER} が常にセットされており、その出力はレーザーシステム用の基準信号生成に用いられる。

一方、PS2 の設定位相 ϕ_2 は、HER 入射の際は $\phi_2=0$ がセットされ、LER 入射の際は $\phi_2=\theta_{LER} - \theta_{HER}$ がセットされる。これにより PS2 からの出力は $\phi_1 + \phi_2$ となり、各リングに対する設定入射位相で出力されることになる。PS2 からの出力は、レーザーシステム以外の全 RF 機器の基準信号となり、また、PS2 下流で生成される 114MHz はイベントタイミングシステム[5]の基準クロックとして使用される。MO 移相器からの出力は、分周・逡倍器で構成される基準信号生成器に入力され、571.2 MHz から 2856 MHz, 114.24 MHz, 10.386 MHz の各信号が生成される。そのため、位相の切り換えではステップでの変更は許容されず、滑らかに切り替える必要がある。レーザー側も HER の入射位相調整時にはゆっくりと回す必要がある。位相の変更スピードは EPICS 経由で 1 deg/ms ~ 1000 deg/ms の範囲で設定することができ、現在、PS1 は 1 deg/ms、PS2 は 100 deg/ms のスピードでニアに位相が変化するように運用されている。

移相器には、移相量をモニターするため位相モニターも内蔵している。MO 移相器の詳細については、文献[6]で説明されている。

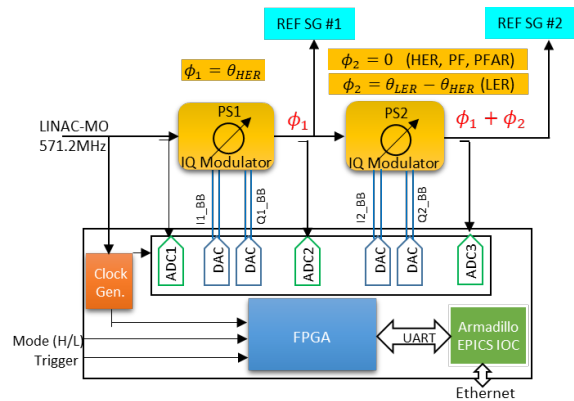


Figure 5: MO phase shifter for the injection phase control.

4. SECT35 用 S バンド移相器

SECT35 用 S バンド移相器の構成図を Fig. 6 に示す。パケットセレクションに応じて、パルス毎に RF 位相を変更する必要がある。遅延が生じないように移相器内に Event Receiver を構築し、MRF 社製 Event Generator (EVG) [7]から送られてくる Event 信号を直接受信している。EVG からは、114MHz の 1 クロックに対し、2 バイトの情報が送信され、イベントコード情報の他、データバッファと呼ばれるデータ配列が送信されてくる。データバッファ領域を利用して RF 機器用の設定位相、および振幅の各 40 要素の配列を受信し、機器毎に割り当てたアドレスに従い、配列のアドレス番号の値を選択して位相をセットしている。アドレス番号は CPU ボード (Armadillo) のタッチパネルから設定し、信号レベルなどの確認もタッチパネル上で確認できる。位相の変更は、データバッファを受信後、すぐにおこなわれている。50 Hz 毎に切り替わる設定位相などの情報は、SiTCP[8]を

用いてイーサネット経由でモニターしている。また、実際に位相が設定通りに変化しているかについては、DR 上流側の基準信号と、この S バンド移相器の下流側の位相を比べることで確認している。

この移相器の位相をバケットセレクションから制御し、実際に MR のバケツにビームを入射する入射試験が行われた。その結果は、杉村ら[9]によって報告される。

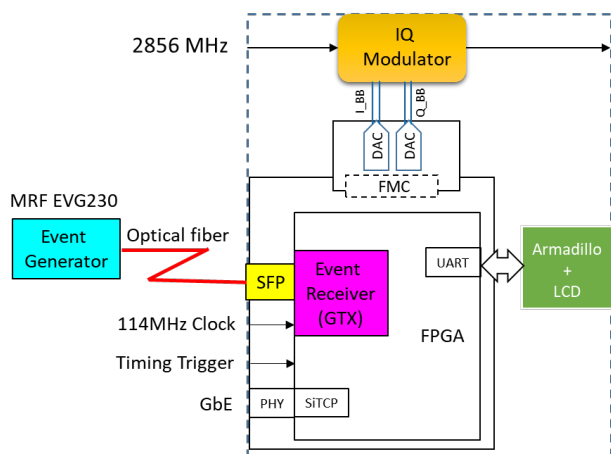


Figure 6: SECT35 S-band phase shifter for shortening the synchronization time between DR and MR buckets.

5. まとめ

SuperKEKB のために、電子/陽電子入射器の基準高周波信号制御系に、新たに3つの位相制御システムが導入された。1つ目は、周波数関係が49:55のリングのマスター信号と入射器のマスター信号の位相をロックするためのMO位相フィードバックシステムの導入。2つ目は、HERの入射位相に同期したレーザーシステムの同期を維持させたまま、HERとLERの入射位相の切り替えを実現するためのMO移相器の導入。3つ目は、DR下流の入射器のRF位相を変更してLERの各バケツとの同期時間を短縮し、LERへの50 Hzでの入射を実現するためのSECT35用Sバンド移相器の導入である。MO位相フィードバックとMO移相器は、実際に運用で使用されている。SECT35用Sバンド移相器は、ハードウェアとしては運用が開始されているが、50 HzでのLER入射については、バケットセレクションシステムのR&Dを開始した段階である。いずれのモジュールも温度ドリフトの影響を小さくするために、恒温槽内に設置されている。

参考文献

- [1] T. Matsumoto *et al.*, “Low-Level RF System for the SuperKEKB Injector LINAC”, Proceedings of the IPAC18, Vancouver, BC, Canada, 2018, WEPAK017.
- [2] N. Liu *et al.*, “Phase drift compensation between injector linac master oscillator and ring master oscillator for stable beam injection at SuperKEKB”, Phys. Rev. Accel. Beams 22, 072002, 2019.
- [3] H. Kaji, “BUCKET SELECTION FOR THE SuperKEKB PHASE-3 OPERATION”, Proceedings of the 15th Annual

Meeting of Particle Accelerator Society of Japan, Aug. 7-10, 2018, THP100.

- [4] T. Kobayashi *et al.*, “LLRF control and master oscillator system for damping ring at SuperKEKB”, Proceedings of the IPAC18, Vancouver, BC, Canada, 2018, WEPAL001.
- [5] F. Miyahara *et al.*, “KEK 電子・陽電子入射器タイミングシステム”, Proceedings of the 15th Annual Meeting of Particle Accelerator Society of Japan, Nagaoka, Japan, Aug. 7-10, 2018, WEP082.
- [6] T. Miura *et al.*, “SuperKEKB 入射器の高周波基準信号用移相器”, Proceedings of the 15th Annual Meeting of Particle Accelerator Society of Japan, Nagaoka, Japan, Aug. 7-10, 2018, pp. 1136-1139.
- [7] <http://www.mrf.fi/index.php/vme-products>
- [8] <http://esysinfo00.kek.jp/SiTCP/>
- [9] H. Sugimura *et al.*, “SuperKEKB における RF 位相変調を用いたバケットセレクション”, Proceedings of the 17th Annual Meeting of Particle Accelerator Society of Japan, Sep. 2-4, WEOT10.