

## EPICS EMBEDDING FOR SUPERKEKB LLRF COMPONENTS

Hisakuni Deguchi <sup>#,A)</sup>, Kazutaka Hayashi<sup>A)</sup>, Kazunori Akai<sup>B)</sup>, Shinichiro Michizono<sup>B)</sup>, Kazuro Furukawa <sup>B)</sup>,  
Jun-ichi Odagiri<sup>B)</sup>, Tatsuro Nakamura<sup>B)</sup>

<sup>A)</sup> Mitsubishi Electric TOKKI System Corp., 8-1-1 Tsukaguchi-honmachi, Amagasaki, Hyogo, 661-0001

<sup>B)</sup> High Energy Accelerator Research Organization (KEK), 1-1 Oho, Tsukuba, Ibaraki, 305-0801

### Abstract

Standardizations and open-sources are key-words for the new digital LLRF (Low Level RF) control system of future accelerator projects, (such as SuperKEKB, cERL and STF). Digital LLRF control board for the control systems is designed on the AMC (Advanced Mezzanine Card) standard. Adoption of EPICS (Experimental Physics and Industrial Control System) is also required for the LLRF control. By using embedding methods, the AMC plays the role of an EPICS IOC (input output controller). In this paper, the design and status of the development of the software for the Linux/AMC-based IOCs are reported.

## SuperKEKB 向 LLRF コンポーネントへの EPICS 組み込み

### 1. はじめに

SuperKEKB では、低エミッタンスビームを得るため、高周波制御システム (Low Level RF: LLRF) の精度向上が必要であり、デジタル制御による新しい LLRF を採用する<sup>[1]</sup>。KEKB 加速器システムでは、EPICS (Experimental Physics and Industrial Control System) が使われている。EPICS は、制御システムを構築するためのソフトウェアツールキット (加速器制御のミドルウェア) であり、デジタル化した新 LLRF も、EPICS IOC (Input Output Controller) として、現状の LLRF との互換性を求められている。現状の LLRF では、アナログ LLRF ハードウェアと、EPICS IOC(VME CPU)の間で、CAMAC (Computer Automated Measurement and Control) 規格のデジタル入出力装置が信号受け渡しを行っている。新 LLRF では、老朽化した CAMAC に代わる、新たなプラットフォームが求められている。

### 2. プラットフォームと EPICS IOC

新しいデジタル LLRF のプラットフォームの特徴は、標準化とオープンソースの利用にある。

#### 2.1 標準化

LLRF のデジタル制御を、高速なデジタル信号処理と、通常速度のデジタル信号処理に分け、それぞれ FPGA (Field Programmable Gate Array) を用いた制御ボードと、PLC (Programmable Logic Controller) で分担した。PLC は産業界で製造装置の制御機器として確立している。標準化されたアナログ/デジタルの多様な入出力モジュールを使って、通常速度のデジタル信号処理を行なう制御装置 (ハードウェア) を構成した。制御ボードについて、 $\mu$  TCA (Micro Telecommunications Computing Architecture) シェルフに実装可能な規格 AMC

(Advanced Mezzanine Card) を採用した。今後の加速器システムで重視される機器の遠隔監視制御機能及び活線挿抜等の保守整備性を、低コストにて実現できる、PICMG(PCI Industrial Computer Manufacturers Group)で策定された小型通信機器向けの規格である。AMC 規格のボードを、 $\mu$  TCA シェルフに複数枚実装し、GbE (Giga bit Ethernet) をバックパネルインタフェースとして機器間の通信制御を行なう。(図1)

#### 2.2 オープンソースの利用

オープンソースである EPICS を動作させるためのプラットフォームには、同じくオープンソースである Linux OS を採用した。近年商品化された FA-M3 シリーズの F3RP61 (横河電機株式会社製) は Linux 搭載型 PLC-CPU で、EPICS 動作を実現し、加速器制御の実績を積んでいる<sup>[2]</sup>。今回、制御ボードへ Linux/EPICS の組み込み開発用には、サポートが充実している Wind River Linux 2.0 (Linux カーネル 2.6) を選択した。

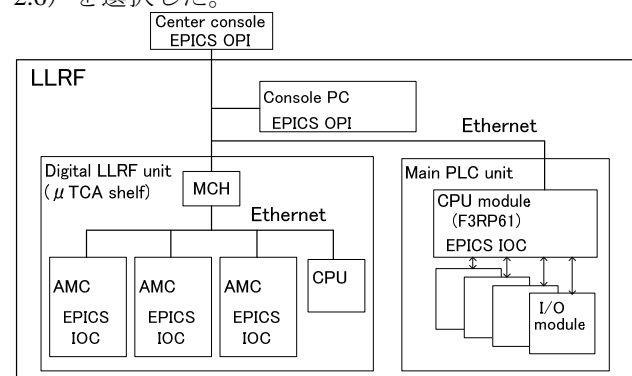


図1: LLRF コンポーネントにおける EPICS IOC 構成

#### 2.3 EPICS IOC

通常速度のデジタル信号処理を行なう制御装置は、前述の PLC-CPU (F3RP61) を使うことで、

<sup>#</sup> hi-deguchi@west.melos.co.jp

PLC 自身が EPICS IOC となる。高速なデジタル信号処理を行なう AMC 規格の制御ボードには、PPC440 をハードマクロ CPU として内蔵している FPGA (Xilinx 社製: Virtex5-FXT) を実装した<sup>[3]</sup>。これに Linux/EPICS を組込むことにより、ボード自身が EPICS IOC となる。新 LLRF の最大の特徴は、EPICS IOC であるコンポーネント (複数の制御ボードと PLC) で構成する事、各 IOC 間を EPICS の通信プロトコルの CA(Channel Access)で通信制御を行なう事にある (図 1)。実績のある CA を使い、短期間で高機能な通信制御を実現できた。LLRF 内の制御ソフトウェアは、加速器制御システム(上位システム)と、同じ手法・同じレベルの制御となり、ソフトウェアの、柔軟性・拡張性・保守性・堅牢性を高めることができた<sup>[4]</sup>。

次章以降、AMC 規格の制御ボードへの EPICS 組込みについて述べる。SuperKEKB の他、現在開発中の加速器システム(cERL の LLRF<sup>[5]</sup>や STF の LLRF<sup>[6]</sup>)に使う事を前提としている。

### 3. EPICS の組込み

EPICS IOC ソフトウェアの構成、各ソフトウェアの役割、及びアプリケーションの具体例について述べる。

#### 3.1 EPICS IOC ソフトウェアの構成

今回の制御ボードにおいて、EPICS IOC に求められる機能は主として以下のものとなる。

- RF フィードバック処理のパラメータ設定
- 蓄積した I/Q データの読み込み

ともに FPGA とのインタフェースが必要である。そこで、FPGA レジスタをアクセス (読書き) 可能とする Linux カーネルレベルのデバイスドライバの開発を行なった。

更に、このデバイスドライバに対応したプロセス空間側でのライブラリとして EPICS ドライバサポートを、そのライブラリ (ドライバサポート) を利用し実際のアクセス処理を行なうソフトウェアとして EPICS デバイスサポートを定義した (図 2)。

#### 3.2 Linux デバイスドライバ

プロセス空間 (EPICS) からハードウェア (FPGA レジスタ) を直接アクセスできないため、その仲介役として Linux カーネルレベルのデバイスドライバを開発する。プロセス空間からハードウェアへのアクセスは、仮想アドレスから物理アドレスへの変換テーブルを書換えることで可能となり、それを実現する機能が mmap システムコールである。従って、今回のデバイスドライバでは mmap システムコールを実装しており、メモリマップド I/O にアサインされた FPGA レジスタにアクセスするための仮想アドレスのポインタを取得している。

#### 3.3 EPICS ドライバサポート

3.1 小節でも述べたが、ドライバサポートはデバ

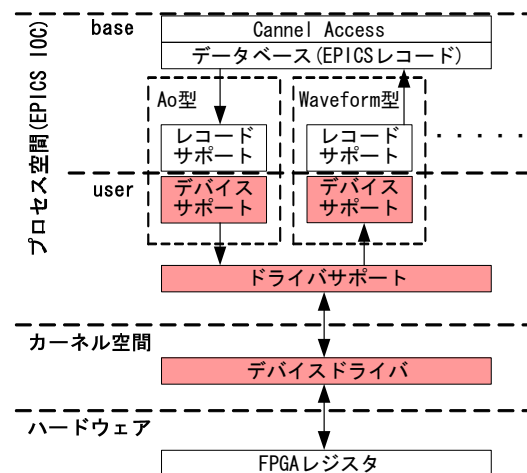


図 2: 各ソフトウェアの階層関係  
 イスサポートが参照するライブラリの役割を果たしている。ここでは、mmap システムコールを呼び出し、デバイスドライバを介して FPGA レジスタアクセスのポインタを取得・保持している。

#### 3.4 EPICS デバイスサポート

デバイスサポートの役割は、ドライバサポートが保持している FPGA レジスタアクセスのポインタを参照し、各レコードが INP、OUT 等の field で指定したアドレスを読書きすることである。

3.1 小節で述べたパラメータ設定の機能は、基本的なレコード型 (Ai、Ao、Longin、Longout 等) に対応したデバイスサポートが担当する。蓄積した I/Q データの読み込みは、Waveform 型をカスタマイズしたレコード型に対応したデバイスサポートが担当する (3.5 小節にて具体例として説明する)。

#### 3.5 アプリケーションの具体例

アプリケーションとして、蓄積した I/Q データの読み込み機能を例に取り、各ソフトウェアがどのように機能しているのかを説明する。

I/Q データの蓄積は FPGA が ch (channel) ごとに行なうが、その蓄積は FPGA 外部の RAM (ソフトウェア動作のためのワーク RAM とは別) をリングバッファとして使用することで実現する。そのリングバッファのデータを ch ごとに EPICS レコードとして読み込むが、リングバッファは 256MBytes の容量があり、一度に全てのデータを読み込むことができない (ワーク RAM が 128MBytes であるため 256MBytes のレコードを展開できない)。そのため、分割してデータを読み込む構成とした (分割サイズは固定)。

分割してデータを読み込むということは、読み込む側 (上位装置) がどの位置のデータを読み込むのかをその都度指定する必要がある。つまり、ch ごとのレコードに可変の field を設ける必要がある。読み込むデータは配列型として扱うため、Waveform 型に可変の field (OFST と命名した) を追加する、というカスタマイズを行ない、新規のレコードサポートとして追加した (Ringbuffer 型と命名した) (図 3)。

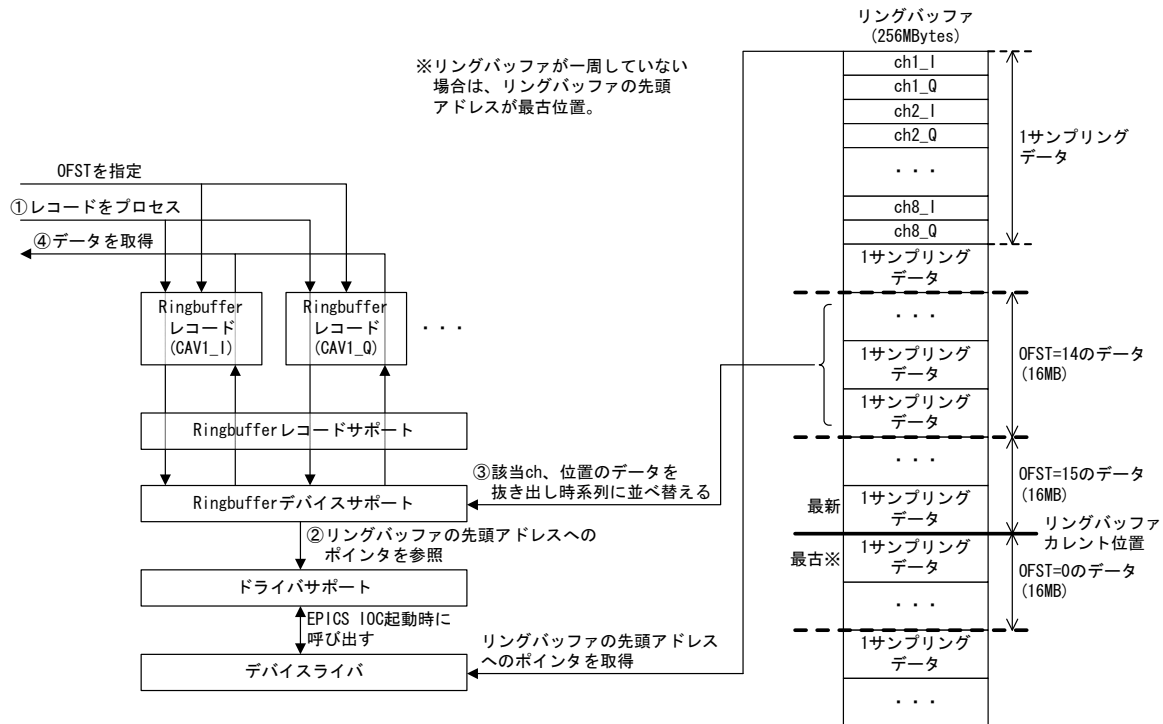


図3：新規レコードサポートを用いた EPICS IOC アプリケーション例

実際の読み込み処理は Ringbuffer 型デバイスサポートが行なう。どの ch、どの位置のデータを読み込むのかを各 field の値から判断し (ch は固定値でよいため INP field で指定する)、ドライバサポートが保持しているリングバッファアクセスのためのポインタを参照し、データを読み込み、読み込んだデータをレコードの配列 (VAL field) にコピーする。

各レコードをプロセスすれば、上位装置は指定した位置のデータを読み込むことができる。

ドライバサポートは、EPICS IOC 起動時にデバイスドライバを呼び出してポインタを取得している。

#### 4. 現在の開発状況と今後

制御ボード (AMC) の開発にあたり、はじめに Xilinx 社製の評価ボード ML507 にて Linux 及び EPICS の動作検証を実施した。ML507 評価ボード単体で Linux 起動を確認、EPICS についても、基本レコード型対応のデバイスサポートの動作を確認した。次に、Linux 及び EPICS を AMC へ移植し、Linux 起動及び EPICS の起動を確認した。制御ボード (AMC) への EPICS 組込みが実現した。

現在、FPGA のフィードバック等のロジックを作り込み中であり、FPGA レジスタに合わせて EPICS IOC の設定を行い、LLRF 制御ボードとしての評価を行う予定である。

#### 5. まとめ

標準化とオープンソースの利用をキーワードとして、新しいデジタル LLRF 制御システムを設計した。高速デジタル処理 (フィードバック制御や高速インターロック処理) を行う制御ボードは、 $\mu$ -TCA プラットフォームを利用した。オープンソー

スの Linux/EPICS を組込む事で、本ボードは EPICS IOC となる。PLC の EPICS IOC 化と合わせて、LLRF システムを (加速器制御システム同様に)、EPICS 制御とすることで、短期間で高機能な制御の実現を図る。ソフトウェアは、柔軟性・拡張性・保守性・堅牢性が高まる。評価ボードでの Linux/EPICS 組込みと LLRF 制御に必要なドライバを開発し動作検証の後、デジタル制御ボード (AMC) へ移植し、AMC での EPICS 組込みが実現した。現在、FPGA のフィードバック等のロジックを作り込み中で、その後に LLRF 制御ボードの評価を行う予定である。

#### 参考文献

- [1] K. Akai, et al., "RF System for SuperKEKB", Proceedings of the 7th Annual Meeting of Particle Accelerator Society of Japan, Himeji, Aug. 4-6, 2010
- [2] J. Odagiri et al., "APPLICATION OF EPICS ON F3RP61 TO ACCELERATOR CONTROL", Proceedings of the 6th Annual Meeting of Particle Accelerator Society of Japan, Tokai, Aug, 2009
- [3] M. Ryoshi et al., "LLRF BOARD IN MICRO-TCA PLATFORM", Proceedings of the 7th Annual Meeting of Particle Accelerator Society of Japan, Himeji, Aug. 4-6, 2010
- [4] J. Odagiri et al., "Fully Embedded EPICS-based Control of Low Level RF System for SuperKEKB", IPAC'10, Kyoto, May 2010
- [5] T. Miura, et al., "Low Level RF System for cERL", IPAC'10, Kyoto, May 2010
- [6] S. Michizono et al., "Digital LLRF System for STF S1 Global", IPAC'10, Kyoto, May 2010